

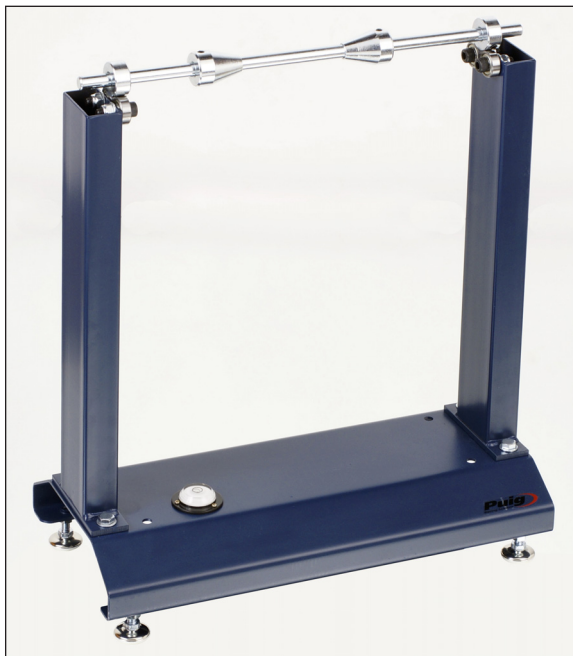
MOTOPLASTIC, S.A.

Molí de la sal, 1 - 08403 Granollers (Barcelona) SPAIN

Tel. 34 93 849 06 33 - Fax 34 93 849 09 88

info@puig.tv

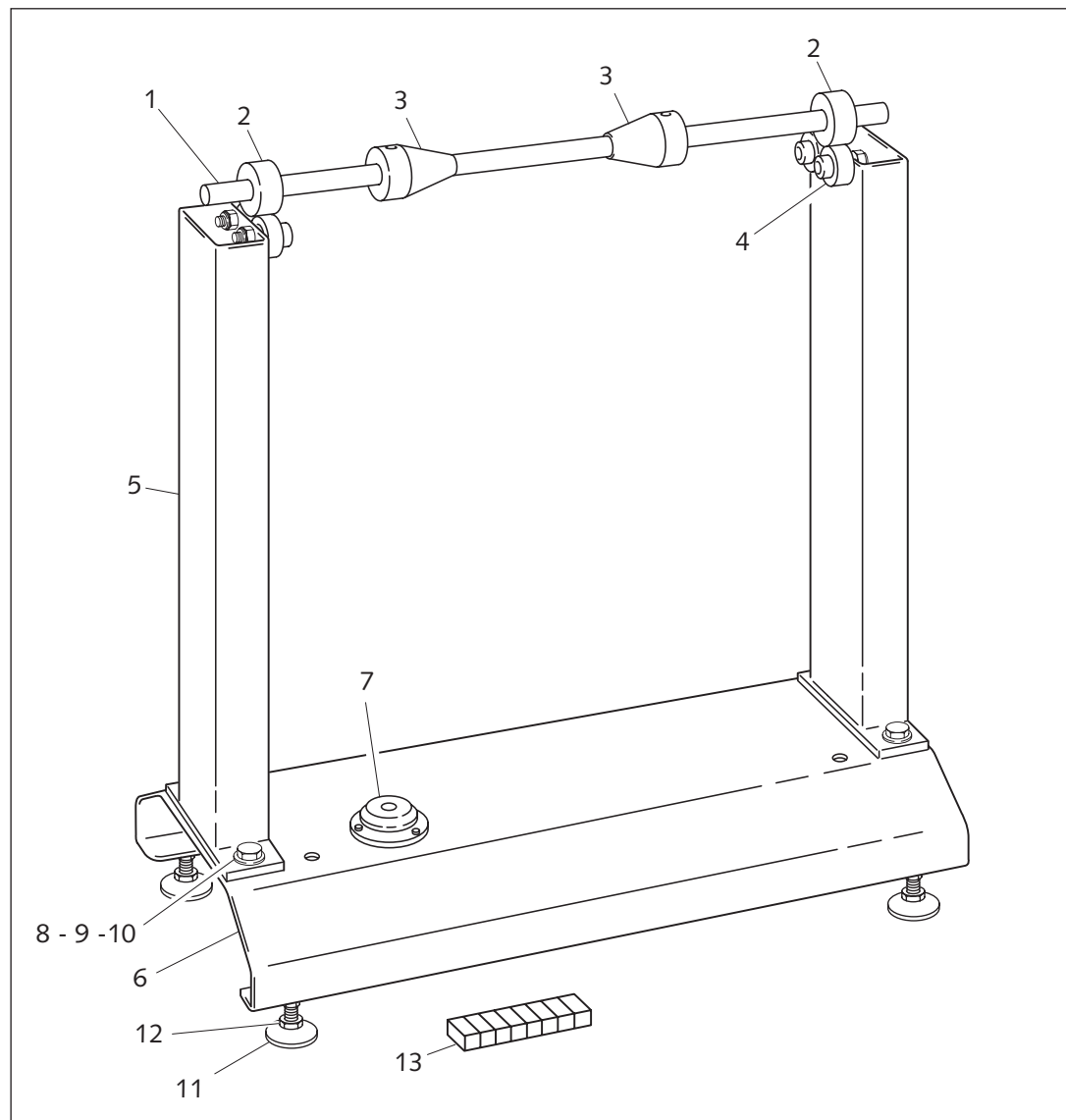
www.puig.tv



EQUILIBRADORA NEUMÁTICOS WHEEL BALANCE STAND

Ref.: 5482N

ID.	DESCRIPCIÓN	DESCRIPTION	QTY.
1	Eje apoyo	Axle support	1
2	Casquillos	Cylinders	2
3	Casquillos cónicos	Conic cylinders	2
4	Conjunto rodamientos	Rotation set	4
5	Columnas	Columns	2
6	Base	Base	1
7	Equilibrador conjunto	Balance set	1
8	Tornillo M8x20 DIN933	M8x20 DIN933 screw	4
9	Arandela M8 DIN433	M8 DIN433 washer	4
10	Tuerca M8 DIN934	M8 DIN934 nut	4
11	Base equilibradora	Balance base	1
12	Tuerca DIN6923	DIN6923 nut	1
13	Contrapesos	Counterbalance	8



VER AL DORSO
LOOK AT BACK

MOTOPLASTIC, S.A.

Molí de la sal, 1 - 08403 Granollers (Barcelona) SPAIN

Tel. 34 93 849 06 33 - Fax 34 93 849 09 88

info@puig.tv

www.puig.tv

Instrucciones de equilibrado:

- 1- Recomendamos desmontar el plato cadena y los silenblocks en el caso de la rueda trasera.
- 2- Quitar contrapesos viejos.
- 3- Introducir eje 1 por la rueda.
- 4- Introducir los soportes 3 y 2 por los extremos del eje.
- 5- Colocar la rueda en el centro de la equilibradora.
- 6- Ajustar los soportes 3 hasta que entren en los cojinetes de la rueda y fijar. Ajustar i fijar los soportes 2.
- 7- Hacer girar un poco la rueda hasta que se pare. Tal y como muestra el dibujo 1 el punto inferior será el punto más pesado.
- 8- Limpiar la zona superior y pegar sin apretar 15 gramos de contrapeso
- 9- Posicionar la rueda de forma que el contrapeso quede en el mismo nivel que el eje de la rueda tal y como muestra el dibujo 2. Al soltar la rueda, si sube indica que falta peso y por el contrario baja es que sobra peso.
- 10- Una vez hallado el peso correcto, presionar para fijar el contrapeso.

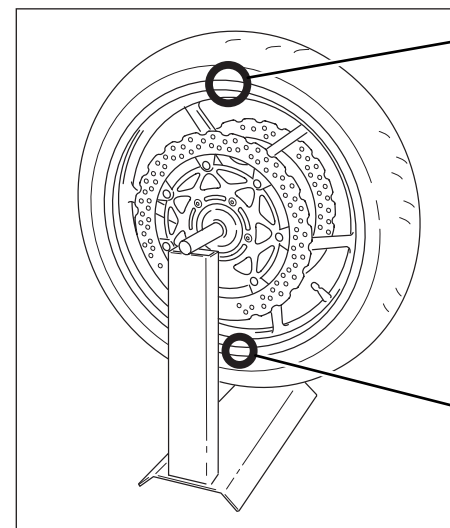
Balance instructions:

- 1- It is recommended to remove off the rear wheel the sprocket and wellnuts.
- 2- Remove old counterbalances.
- 3- Place the axle 1 through the wheel.
- 4- Place the supports 3 and 2 through the edges of the axle.
- 5- Place the wheel on the center of the balance stand.
- 6- Adjust the support 3 until they fit in the bearings of the wheel and fix it. Adjust and fix the supports 2.
- 7- Make the wheel turn a bit until it stops. As the figure 1 shows, the inferior point will be the one with more weight.
- 8- Clean the upper area and stick 15 grams (1/2 oz) of counterbalance.
- 9- Position the wheel so the counterbalance remains at the same level as the axle of the wheel, as figure 2 shows. When releasing the wheel, if it goes up means weight is needed; if otherwise goes down, it means weight exceeds.
- 10- Once the correct weight is found, press to affix the counterbalance.

EQUILIBRADORA NEUMÁTICOS WHEEL BALANCE STAND

Ref.: 5482N

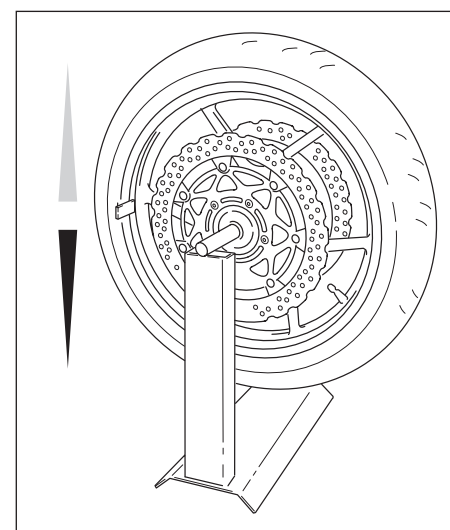
Dibujo/Figure - 1



PUNTO DONDE DEBE IR EL CONTRAPESO
POINT WHERE THE COUNTERBALANCE MUST BE PLACED

PUNTO MÁS PESADO
POINT WITH HIGHEST WEIGHT

Dibujo/Figure - 2



Si sube, falta peso

If it goes up,
weight is needed

Si baja, sobra peso

If it goes down,
weight exceeds