



ALLGEMEINE BETRIEBSERLAUBNIS

ABE 91553 - FUR
Nachtrag 05
Januar 2023

MOTOPLASTIC, S.A.

Passeig de la Ribera, 29
08403 GRANOLLERS - BARCELONA/ ESPAÑA
Tels: 00-34-93 849 06 33 / 00-34-93 849 08 77
Fax: 00-34-93 849 09 88
www.puig.tv
info@puig.tv



Kraftfahrt-Bundesamt

DE-24932 Flensburg

Allgemeine Betriebserlaubnis (ABE) National Type Approval

ausgestellt von:

Kraftfahrt-Bundesamt (KBA)

nach § 22 in Verbindung mit § 20 Straßenverkehrs-Zulassungs-Ordnung (StVZO)
für einen Typ des folgenden Genehmigungsobjektes

Austausch-Fußrasten, Fußbrems- u. schalthebel

issued by:

Kraftfahrt-Bundesamt (KBA)

according to § 22 and 20 Straßenverkehrs-Zulassungs-Ordnung (StVZO) for a type
of the following approval object

replacement footrests for motorcycles, footbrake- and gear lever

Genehmigungsnummer: **91553*05**

Approval number:

1. Genehmigungsinhaber:
Holder of the approval:
Motoplastic S.A.
ES - 08400 Granollers (Barcelona)/Spanien
2. Gegebenenfalls Name und Anschrift des Bevollmächtigten:
If applicable, name and address of representative:
Entfällt
Not applicable
3. Typbezeichnung:
Type:
FUR



Kraftfahrt-Bundesamt

DE-24932 Flensburg

2

Genehmigungsnummer: **91553*05**

Approval number:

4. Aufgebrachte Kennzeichnungen:
Identification markings:
Hersteller oder Herstellerzeichen
Manufacturer or registered manufacturer`s trademark

Typ
Type

Genehmigungszeichen
Approval identification

5. Anbringungsstelle der Kennzeichnungen:
Position of the identification markings:
Siehe Punkt 1.1.8 des Prüfberichtes
See point 1.1.8 of the test report

6. Zuständiger Technischer Dienst:
Responsible Technical Service:
Technischer Dienst der TÜV Rheinland Kraftfahrt GmbH
DE-51105 Köln

7. Datum des Prüfberichts des Technischen Dienstes:
Date of test report issued by the Technical Service:
08.11.2022

8. Nummer des Prüfberichts des Technischen Dienstes:
Number of test report issued by that Technical Service:
154KA0011-01

9. Verwendungsbereich:
Range of application:
Das Genehmigungsobjekt „Austausch-Fußrasten, Fußbrems- u. schalthebel“
darf nur zur Verwendung gemäß:
The use of the approval object „replacement footrests for motorcycles,
footbrake- and gear lever“ is restricted to the application listed:

Anlage/n zum Prüfbericht
Annex/es of the test report
1/05

unter den angegebenen Bedingungen an den dort aufgeführten bzw.
beschriebenen Kraftfahrzeugen feilgeboten werden.
The offer for sale is only allowed on the listed vehicles under the specified
conditions.



Kraftfahrt-Bundesamt

DE-24932 Flensburg

3

Genehmigungsnummer: **91553*05**

Approval number:

10. Bemerkungen:

Remarks:

**Es gelten die im o.g. Gutachten nebst Anlagen festgehaltenen Angaben.
The indications given in the above mentioned test report including its annexes shall apply.**

**Die Anforderungen des Artikels 51, Absätze 1, 2, 4, 5 der Verordnung (EU) Nr. 168/2013 - Teile oder Ausrüstungen, von denen ein erhebliches Risiko für das einwandfreie Funktionieren wesentlicher Systeme ausgehen kann - weitere Anforderungen - sind sinngemäß erfüllt.
The requirements of Article 51, paragraphs 1, 2, 4, 5 of the Regulation (EU) No 168/2013 - Parts or equipment that may pose a serious risk to the correct functioning of essential systems - related requirements - are met.**

11. Änderungsabnahme gemäß § 19 (3) StVZO:

Acceptance test of the modification as per § 19 (3) StVZO:

**Nicht notwendig
Not required**

12. Die Genehmigung wird **erweitert**

Approval is **extended**

13. Grund (Gründe) für die Erweiterung der Genehmigung (falls zutreffend):

Reason(s) for the extension (if applicable):

**Aktualisierung der Ausführungen
Update of the remarks**

Aktualisierung des Verwendungsbereiches

Update of the range of application

14. Ort: **DE-24932 Flensburg**

Place:

15. Datum: **04.01.2023**

Date:

16. Unterschrift: **Im Auftrag**

Signature:

Nino Pommerencke





Kraftfahrt-Bundesamt

DE-24932 Flensburg

4

Genehmigungsnummer: **91553*05**

Approval number:

Anlagen:

Enclosures:

Gemäß Inhaltsverzeichnis

According to index



Kraftfahrt-Bundesamt

DE-24932 Flensburg

Inhaltsverzeichnis zu den Beschreibungsunterlagen Index to the information package

Nummer der Genehmigung: **91553*05**
Approval No.

Ausgabedatum:
Date of issue:

letztes Änderungsdatum: **04.01.2023**
last date of amendment:

Nebenbestimmungen und Rechtsbehelfsbelehrung
Collateral clauses and instruction on right to appeal

Prüfbericht(e) Nr.:
Test report(s) No.:
154KA0011
154KA0011
154KA0011
154KA0011
154KA0011
154KA0011-01

Datum:
Date
21.01.2016
08.03.2017
07.03.2018
03.09.2019
28.09.2020
08.11.2022

Beschreibungsbogen Nr.:
Information document No.:
Entfällt
Not applicable

Datum:
Date

Liste der Änderungen:
List of modifications:
Siehe Anlage "Liste der Änderungen" des Prüfberichtes
See appendix "List of modifications" of the test report

Datum:
Date



Kraftfahrt-Bundesamt

DE-24932 Flensburg

Nummer der Genehmigung: **91553*05**

- Anlage -

Nebenbestimmungen und Rechtsbehelfsbelehrung

Nebenbestimmungen

Jede Einrichtung, die dem genehmigten Typ entspricht, ist gemäß der angewendeten Vorschrift zu kennzeichnen.

Das Genehmigungszeichen lautet wie folgt:

KBA 91553

Die Einzelerzeugnisse der reihenweisen Fertigung müssen mit den Genehmigungsunterlagen genau übereinstimmen. Änderungen an den Einzelerzeugnissen sind nur mit ausdrücklicher Zustimmung des Kraftfahrt-Bundesamtes gestattet.

Änderungen der Firmenbezeichnung, der Anschrift und der Fertigungsstätten sowie eines bei der Erteilung der Genehmigung benannten Zustellungsbevollmächtigten oder bevollmächtigten Vertreters sind dem Kraftfahrt-Bundesamt unverzüglich mitzuteilen.

Verstöße gegen diese Bestimmungen können zum Widerruf der Genehmigung führen und können überdies strafrechtlich verfolgt werden.

Die Genehmigung erlischt, wenn sie zurückgegeben oder entzogen wird, oder der genehmigte Typ den Rechtsvorschriften nicht mehr entspricht. Der Widerruf kann ausgesprochen werden, wenn die für die Erteilung und den Bestand der Genehmigung geforderten Voraussetzungen nicht mehr bestehen, wenn der Genehmigungsinhaber gegen die mit der Genehmigung verbundenen Pflichten - auch soweit sie sich aus den zu dieser Genehmigung zugeordneten besonderen Auflagen ergeben - verstößt oder wenn sich herausstellt, dass der genehmigte Typ den Erfordernissen der Verkehrssicherheit oder des Umweltschutzes nicht entspricht.

Das Kraftfahrt-Bundesamt kann jederzeit die ordnungsgemäße Ausübung der durch diese Genehmigung verliehenen Befugnisse, insbesondere die genehmigungsgerechte Fertigung sowie die Maßnahmen zur Übereinstimmung der Produktion, nachprüfen. Es kann zu diesem Zweck Proben entnehmen oder entnehmen lassen. Dem Kraftfahrt-Bundesamt und/oder seinen Beauftragten ist ungehinderter Zutritt zu Produktions- und Lagerstätten zu gewähren.

Die mit der Erteilung der Genehmigung verliehenen Befugnisse sind nicht übertragbar. Schutzrechte Dritter werden durch diese Genehmigung nicht berührt.

Rechtsbehelfsbelehrung

Gegen diese Genehmigung kann innerhalb eines Monats nach Bekanntgabe Widerspruch erhoben werden. Der Widerspruch ist beim **Kraftfahrt-Bundesamt, Fördestraße 16, DE-24944 Flensburg**, schriftlich oder zur Niederschrift einzulegen.



Kraftfahrt-Bundesamt

DE-24932 Flensburg

2

Approval No.: **91553*05**

- Attachment -

Collateral clauses and instruction on right to appeal

Collateral clauses

All equipment which corresponds to the approved type is to be identified according to the applied regulation.

The approval identification is as follows: - see German version -

The individual production of serial fabrication must be in exact accordance with the approval documents. Changes in the individual production are only allowed with express consent of the Kraftfahrt-Bundesamt.

Changes in the name of the company, the address and the manufacturing plant as well as one of the parties given the authority to delivery or authorised representative named when the approval was granted is to be immediately disclosed to the Kraftfahrt-Bundesamt.

Breach of this regulation can lead to recall of the approval and moreover can be legally prosecuted.

The approval expires if it is returned or withdrawn or if the type approved no longer complies with the legal requirements. The revocation can be made if the demanded requirements for issuance and the continuance of the approval no longer exist, if the holder of the approval violates the duties involved in the approval, also to the extent that they result from the assigned conditions to this approval, or if it is determined that the approved type does not comply with the requirements of traffic safety or environmental protection.

The Kraftfahrt-Bundesamt may check the proper exercise of the conferred authority taken from this approval at any time. In particular this means the compliant production as well as the measures for conformity of production. For this purpose samples can be taken or have taken. The employees or the representatives of the Kraftfahrt-Bundesamt may get unhindered access to the production and storage facilities.

The conferred authority contained with issuance of this approval is not transferable. Trade mark rights of third parties are not affected with this approval.

Instruction on right to appeal

This approval can be appealed within one month after notification. The appeal is to be filed in writing or as a transcript at the **Kraftfahrt-Bundesamt, Fördestraße 16, DE-24944 Flensburg.**

Fahrzeugteil / Typ : Fußrasten / FUR
Hersteller : Motoplastic S.A.

PRÜFBERICHT

gemäß §22 StVZO in Verbindung mit §20 StVZO

über die Erteilung eines Nachtrags zur ABE über Austausch-Fußrasten
zum Anbau an Krafträdern

Genehmigungsstand

EU -Typgenehmigung
UNECE Genehmigung : 91553*05
Nationale Genehmigung

Gliederung des Prüfberichts

Absatz Nr.

- | | |
|---|----------------------|
| 0 | Allgemeine Angaben |
| 1 | Prüfobjekt |
| 2 | Prüfprotokoll |
| 3 | Anlagen |
| 4 | Schlussbescheinigung |
-

Dieser Prüfbericht darf nur vom Auftraggeber und nur in vollem Wortlaut vervielfältigt und veröffentlicht werden. Eine auszugsweise Vervielfältigung und Veröffentlichung des Prüfberichtes ist nur nach schriftlicher Genehmigung des Technischen Dienstes zulässig.

Fahrzeugteil / Typ : Fußrasten / FUR
 Hersteller : Motoplastic S.A.

0 Allgemeine Angabe

- 0.1 Fabrikmarke (Firmenname des Herstellers) : Motoplastic S.A.
- 0.2 Typ : FUR
- 0.3 Fahrzeugklasse : entfällt
- 0.4 Name und Anschrift des Herstellers : Motoplastic S.A.
 Passeig de la Ribera 29
 E-08403 Granollers, Barcelona
- 0.5 Beschreibungsbogen-Nr. : entfällt

1 Prüfobjekt

- 1.1 Beschreibung
- 1.1.1 Objekt : Austausch-Fußrasten zum Anbau an Krafträdern; wahlweise als regulierbare Fußrasten in Verbindung mit entsprechenden Adaptern und Versatzstreben (kurz oder lang). Verwendung gemäß Anlage 1/05,
- 1.1.2 Handelsbezeichnung : Fußrasten
- 1.1.3 Typ : FUR
- 1.1.4 Ausführungen : 6301 Racing (ohne Gummiauflage)
 7318 Sport (mit schwarzer Gummiauflage)
 9189 Retro (mit brauner Gummiauflage)
 7319 Trail (mit schwarzer Gummiauflage)
 7587 Enduro (ww.mit schwarzer Gummiauflage)
 9192 R-Fighter (ohne Gummiauflage)
 9193 R-Fighter S (mit Gummiauflage)
 9980 Heritage (ohne Gummiauflage)
 20851 Enduro 2.0 (mit schwarzer Gummiauflage)
 20853 Trail 2.0 (mit schwarzer Gummiauflage)
- 1.1.5 Abmessungen : Siehe Anlagen 3.1/05 bis 3.4/05, Zeichnungen
- 1.1.6 Werkstoffe : Leichtmetall-Legierung, teilweise mit einem thermoplastischen Elastomer überzogen
- 1.1.7 Kennzeichnung, Beispiel : Hersteller: PUIG
 Typ: FUR
 Typzeichen: KBA 91553
- 1.1.8 Ort und Art der Kennzeichnung : Am Umfang der Raste eingraviert
- 1.2 Auswahl des ungünstigsten Falles : Geprüft wurde die Ausführung 'Enduro' mit langer Versatzstrebe.

Fahrzeugteil / Typ : Fußrasten / FUR
 Hersteller : Motoplastic S.A.

1.3 Bemerkungen : Die unter 1.1.4 aufgeführten Fußrastenausführungen sind für alle im Verwendungsbereich angegebenen Fahrzeuge verwendbar, wohingegen die Adapter individuell auf die Modelle angepasst sind. Hierbei unterscheiden sich zudem die Adapter bzw. der Anbausatz für 'Standard'- und 'regulierbare' Fußrasten. Siehe hierzu die jeweiligen Anlagen zu Kapitel 3.

2 Prüfprotokoll

2.1 Prüf- und Messgeräte : Die verwendeten Prüf- und Messgeräte entsprachen den Prüfanforderungen.

2.2 Prüfergebnisse

2.2.1 Festigkeit gemäß VdTÜV Merkblatt 758, Ausgabe 04.98 : Die Fußrasten wurden auf Festigkeit geprüft. Hierfür wurde eine regulierbare Fußraste der Ausführung 'Enduro' mit langer Versatzstrebe ausgewählt. Die Anforderungen an die Festigkeit wurden eingehalten.

2.2.2 Äußere Gestaltung gemäß VdTÜV Merkblatt 758, Ausgabe 04.98 und VO(EU)44/2014 Anh. VIII : Die Fußrasten weisen keine nach außen ragende Kanten auf, die eine Personengefährdung darstellen.

2.2.3 Anbau- und Funktionsprüfung : Beim Anbau wurde nach den Angaben der Montageanleitung des Genehmigungsinhabers vorgegangen. Es wurde darauf geachtet, dass sich die Fußrasten an den vom Fahrzeughersteller vorgesehenen Befestigungspunkten montieren ließen und es zu keiner Beeinträchtigung anderer Fahrzeugteile kommt.

2.2.4 Steuerfähigkeit, Fahr- und Bremsverhalten : Mit ausgewählten Prüffahrzeugen des Verwendungsbereichs wurden die Steuerfähigkeit, Fahr- und Bremsverhalten überprüft. Dabei wurden keine negativen Einflüsse auf die Fahreigenschaften festgestellt.

2.3 Verwendungsbereich : Die Fußrasten dürfen nur an den in Anlage 1/05 angegebenen Krafträder verwendet werden.

2.4 Zusätzliche Angaben

Ort der Prüfung : Granollers (BCN), Sulzbach (Saar)

Datum der Prüfung : KW 20, 38, 41, 43, 45 / 2022

Fahrzeugteil / Typ : Fußrasten / FUR
Hersteller : Motoplastic S.A.

3 Anlagen

Anlage 0/05	: Liste der Änderungen
Anlage 1/05	: Verwendungsbereich
Anlage 2/05	Montageanleitungen regulierbarer Fußrasten
Anlage 3.1/05	: Zeichnungen der neuen Fußrastenausführungen
Anlage 3.2/05	: Zeichnungen der Versatzstreben der regulierbaren Fußrasten
Anlage 3.3/05	: Zeichnungen der neuen Standard-Adapter
Anlage 3.4/05	: Zeichnungen der neuen regulierbaren Adapter

4 Schlussbescheinigung

Bei allen im Verwendungsbereich gemäß Anlage 1/05 aufgeführten Fahrzeuge wird die Abnahme des Anbaus durch einen amtlich anerkannten Sachverständigen oder Prüfer für den Kraftfahrzeugverkehr oder einen Kraftfahrzeugsachverständigen bzw. Angestellten nach Abschnitt 4 der Anlage VIII b zur StVZO nicht für erforderlich gehalten.

Die in der genannten Anlage zu Abschnitt 3 aufgeführten Fahrzeuge entsprechen den heute gültigen Vorschriften der StVZO sowie den hierzu vom Bundesministerium ergangenen Richtlinien und Anweisungen.

Die betroffenen Forderungen der VO (EU) Nr. 168/2013 sind ebenfalls eingehalten.

Gegen die Erteilung einer ABE bestehen für die im Verwendungsbereich genannten Fahrzeuge bei Beachtung der Montageanleitung keine technischen Bedenken.

Lambsheim, den 08.11.2022



Kai Laborenz
amtlich anerkannter Sachverständiger
Technischer Dienst

Anlage 0/05**Liste der Änderungen zum Gutachten 154KA0011-01**

Es wird berichtigt :

--

Es wird geändert :

Aktualisierung des Prüfberichts und der Daten von Fahrzeugen und Adaptern im Verwendungsbereich gemäß Anlage 1/05

Es wird hinzugefügt :

Es kommen regulierbare Fußrasten hinzu sowie zwei neue Fußrastenausführungen gemäß den Anlagen 3/05.
Der Verwendungsbereich gemäß Anlage 1/05 wird um neue Fahrzeuge und Adapter ergänzt sowie um die Adapter der regulierbaren Fußrasten.

Es entfällt :

--

Anlage 1/05: Verwendungsbereich zum Gutachten 154KA0011-01

Hersteller	Handelsbezeichnung	Typ (Ausführung)	ABE / EG-BE	Baujahr		Fahrer- Adapter	Sozius- Adapter	Fahrer- Adapter Reg.	Sozius- Adapter Reg.
Aprilia	siehe Piaggio								
Benelli	Leoncino 250	N29	e13*00535 (VO)	2019	-	9696N	9697N		
Benelli	Leoncino 500	P18	e13*00220 (VO)	2016	-	9696N	9697N		
Benelli	Leoncino 800 / -Trail	PAF	e13*01151 (VO)	2022	-	9696N	9697N		
BMW	G310 R	5R31	e1*00017 (VO)	2016	-	8876N	8770N		
BMW	G310 R	MG31	e1*00216 (VO)	2021	-	8876N	8770N		
BMW	G310 GS	5G31	e1*00052 (VO)	2016	-	9950N	8770N		
BMW	G310 GS	MG31	e1*00216 (VO)	2021	-	9950N	8770N		
BMW	C 600 Sport	C65	e1*0552*	2012	-	---	6341N		
BMW	C 650 Sport	3C65	e1*00004 (VO)	2016	-	---	8771N		
BMW	C 650 Sport	3C65	e1*00005 (VO)	2016	-	---	8771N		
BMW	G 650 GS	E650G	e1*0200*	2011	-	7240N	7241N		
BMW	F 650 GS	E8GS	e1*0352*	2008	-	7238N	7239N	20321N	20326N
BMW	F 700 GS	E8GS	e1*0352*	2012	-	7238N	7239N	20321N	20326N
BMW	F 700 GS	4G80	e1*00019 (VO)	2016	-	7238N	7239N	20321N	20326N
BMW	F 700 GS	4G80	e1*00021 (VO)	2016	-	7238N	7239N	20321N	20326N
BMW	F 700 GS	4G80r	e1*00020 (VO)	2016	-	7238N	7239N	20321N	20326N
BMW	F 700 GS	4G80r	e1*00022 (VO)	2016	-	7238N	7239N	20321N	20326N
BMW	F 750 GS	4G85	e1*00058 (VO)	2018	-	7246N	9784N	20244N	20256N
BMW	F 750 GS	4G85	e1*00059 (VO)	2018	-	7246N	9784N	20244N	20256N
BMW	F 800 GT	E8ST	e1*0283*	2013	-	---	6647N	---	20305N
BMW	F 800 GT	4R80	e1*00029 (VO)	2016	-	---	6647N	---	20305N
BMW	F 800 GT	4R80	e1*00030 (VO)	2016	-	---	6647N	---	20305N
BMW	F 800 GS	E8GS	e1*0352*	2008	-	7238N	7239N	20321N	20326N
BMW	F 800 GS	4G80	e1*00019 (VO)	2016	-	7238N	7239N	20321N	20326N
BMW	F 800 GS	4G80	e1*00021 (VO)	2016	-	7238N	7239N	20321N	20326N
BMW	F 800 GS	4G80r	e1*00020 (VO)	2016	-	7238N	7239N	20321N	20326N
BMW	F 800 GS	4G80r	e1*00022 (VO)	2016	-	7238N	7239N	20321N	20326N
BMW	F 800 R	E8ST	e1*0283*	2009	-	6340N	6341N		
BMW	F 800 R	4R80	e1*00029 (VO)	2016	-	6340N	6341N		
BMW	F 800 R	4R80	e1*00030 (VO)	2016	-	6340N	6341N		
BMW	F 850 GS, Adventure	4G85	e1*00058 (VO)	2018	-	7246N	9784N	20244N	20256N
BMW	F 850 GS, Adventure	4G85	e1*00059 (VO)	2018	-	7246N	9784N	20244N	20256N
BMW	F 900 R, XR	4R90	e1*00167 (VO)	2020	-	7200N	6647N	20304N	20305N
BMW	F 900 R, XR	4R90r	e1*00168 (VO)	2020	-	7200N	6647N	20304N	20305N
BMW	S 1000 R	K10	e1*0421*	2014	-	6866N	7203N	20317N	---
BMW	S 1000 R	2R10	e1*00012 (VO)	2017	-	6866N	7203N	20317N	---

S22_91553*05

Anlage 1/05: Verwendungsbereich zum Gutachten 154KA0011-01

Hersteller	Handelsbezeichnung	Typ (Ausführung)	ABE / EG-BE	Baujahr		Fahrer- Adapter	Sozius- Adapter	Fahrer- Adapter Reg.	Sozius- Adapter Reg.
BMW	S 1000 R	2R10r	e1*00013 (VO)	2017	-	6866N	7203N	20317N	---
BMW	S 1000 R	2R99	e1*00091 (VO)	2021	-	6866N	7203N	20317N	---
BMW	S 1000 R	2R99r	e1*00092 (VO)	2021	-	6866N	7203N	20317N	---
BMW	S 1000 XR	K10	e1*0421*	2015	-	7246N	7247N	20244N	20275N
BMW	S 1000 XR	2X10	e1*00014 (VO)	2017	-	7246N	7247N	20244N	20275N
BMW	S 1000 XR	2X10r	e1*00015 (VO)	2017	-	7246N	7247N	20244N	20275N
BMW	S 1000 XR	2X99	e1*00162 (VO)	2020	-	7200N	6647N	20304N	20305N
BMW	S 1000 XR	2X99r	e1*00163 (VO)	2020	-	7200N	6647N	20304N	20305N
BMW	S 1000 RR	K10	e1*0421*	2009	-	6866N	7203N	20317N	
BMW	S 1000 RR	2R10	e1*00012 (VO)	2017	-	6866N	7203N	20317N	
BMW	S 1000 RR	2R10r	e1*00013 (VO)	2017	-	6866N	7203N	20317N	
BMW	S 1000 RR	2R99	e1*00091 (VO)	2019	-	6866N	7203N	20317N	
BMW	S 1000 RR	2R99r	e1*00092 (VO)	2019	-	6866N	7203N	20317N	
BMW	K 1200 R	K12R	e1*0234*	2005	- 2008	6340N	6341N		
BMW	R Nine T	R1ST	e1*0230*	2014	-	7200N	6647N	---	20305N
BMW	R Nine T	RN12 (05L1)	e1*00225 (VO)	2022	-	7200N	6647N	---	20305N
BMW	R Nine T Racer	1N12	e1*00009 (VO)	2017	-	6866N	---	20317N	---
BMW	R Nine T Racer	RN12	e1*00225 (VO)	2021	-	7200N	---		---
BMW	R Nine T Urban G/S	1N12	e1*00009 (VO)	2017	-	8877N	6647N		20305N
BMW	R Nine T Urban G/S	RN12	e1*00225 (VO)	2021	-	8877N	6647N		20305N
BMW	R Nine T Scrambler	1N12	e1*00009 (VO)	2017	-	8877N	6647N		20305N
BMW	R Nine T Scrambler	RN12 (0L71)	e1*00225 (VO)	2022	-	8877N	6647N		20305N
BMW	R 1200 GS	R12	e1*0199*	2004	-	7242N	7243N	20322N	---
BMW	R 1200 GS /Adventure	R12	e1*0199*	2007	-	7248N	7243N	20322N	---
BMW	R 1200 GS	R12W	e1*0584*	2013	-	7246N	7247N	20244N	20275N
BMW	R 1200 GS	1G12	e1*00006 (VO)	2017	-	7246N	7249N	20244N	20275N
BMW	R 1200 GS Rallye	1G12	e1*00006 (VO)	2017	-	9471N	7249N	20247N	20275N
BMW	R 1200 GS Adventure	R12W	e1*0584*	2014	-	7248N	7249N	---	20275N
BMW	R 1200 R	R1ST	e1*0230*	2011	-	6672N	6647N		
BMW (1)	R 1200 R/RS	R12WR	e1*0650*	2015	-	7200N	6647N	20304N	20305N
BMW	R 1200 R	1R12	e1*00008 (VO)	2017	-	7200N	6647N	20304N	20305N
BMW	R 1200 RS	1R12	e1*00008 (VO)	2017	-	7200N	6647N	20304N	20305N
BMW	R 1250 GS, Adventure	1G13	e1*00071 (VO)	2018	-	7246N	7249N	20244N	20275N
BMW	R 1250 GS HP	1G13	e1*00071 (VO)	2018	-	9471N	7249N	20247N	20275N
BMW	R 1250 GS	1G13ind	e1*00169 (VO)	2019	-	9471N	7249N	---	20275N
BMW	R 1250 GS Adventure	1G13ind	e1*00169 (VO)	2019	-	9471N	7249N	20247N	20275N
BMW	R 1250 R	1R13	e1*00094 (VO)	2019	-	7200N	6647N	20304N	20305N
BMW	R 1250 R	1R13ind	e1*00171 (VO)	2019	-	7200N	6647N	20304N	20305N
BMW	R 1250 RS	1R13	e1*00094 (VO)	2019	-	7200N	6647N	20304N	20305N

S22_91553*05

Anlage 1/05: Verwendungsbereich zum Gutachten 154KA0011-01

Hersteller	Handelsbezeichnung	Typ (Ausführung)	ABE / EG-BE	Baujahr		Fahrer- Adapter	Sozius- Adapter	Fahrer- Adapter Reg.	Sozius- Adapter Reg.
BMW	R 1250 RS	1R13ind	e1*00171 (VO)	2019	-	7200N	6647N	20304N	20305N
BMW	K1300R	K12S	e1*0217*	2009	-	6340N	6341N		
Ducati- Motor	Scrambler 400	KA	e49*00001 (VO)	2016	-	7874N	7874N	20242N	20242N
Ducati- Motor	Scrambler 400	KA	e49*00002 (VO)	2016	-	7874N	7874N	20242N	20242N
Ducati	Monster 696	M5	e3*0497*	2008	-	6342N	6342N		
Ducati	Monster 796	M5	e3*0497*	2010	-	6342N	6342N		
Ducati	Monster 797	MD	e49*00021 (VO)	2017	-	7874N	7874N	20242N	20242N
Ducati- Motor	Scrambler 800	K1	e9*6053*	2015	-	7874N	7874N	20242N	20242N
Ducati- Motor	Scrambler 800	K1	e9*6054*	2015	-	7874N	7874N	20242N	20242N
Ducati- Motor	Scrambler 800	KC	e49*00017 (VO)	2017	-	7206N	9480N		
Ducati- Motor	Scrambler 800	KC	e49*00018 (VO)	2017	-	7206N	9480N		
Ducati- Motor	Scrambler 800 CR	KC	e49*00017 (VO)	2017	-	7874N	7874N	20242N	20242N
Ducati- Motor	Scrambler 800 CR	KC	e49*00018 (VO)	2017	-	7874N	7874N	20242N	20242N
Ducati- Motor	Scrambler 800 CR	KD	e49*00029 (VO)	2017	-	7874N	7874N	20242N	20242N
Ducati	Hypermotard, SP 821	B3	e9*0600*	2013	-	6755N	6755N		
Ducati	Hyperstrada 821	B2	e9*0601*	2013	-	6755N	6755N		
Ducati- Motor	Monster 821	M2	e9*6044*	2014	-	7206N	7206N		
Ducati	Monster 821	M6	e9*6025*	2014	-	7206N	7206N		
Ducati	Monster 821	M7	e9*6038*	2014	-	7206N	7206N		
Ducati	Monster 821	MC	e9*11002 (VO)	2016	-	7206N	7206N		
Ducati	Monster 821	MC	e9*11003 (VO)	2016	-	7206N	7206N		
Ducati	Monster 821	MF	e49*00027 (VO)	2019	-	7206N	7206N		
Ducati	Monster 821	MG	e49*00028 (VO)	2019	-	7206N	7206N		
Ducati	Monster 821	MH	e49*00034 (VO)	2019	-	7206N	7206N		
Ducati	Monster 821	MJ	e49*00035 (VO)	2019	-	7206N	7206N		
Ducati	Monster 821	MK	e49*00036 (VO)	2019	-	7206N	7206N		
Ducati	848, Evo, 100CV	H6	e3*0475*	2008	- 2013	6997N	6997N	20324N	20324N
Ducati	Streetfighter 848	F2	e3*0539*	2012	-	6997N	6997N	20324N	20324N
Ducati	899 Panigale	H8	e3*0586*	2014	-	6997N	6997N	20324N	20324N
Ducati	Supersport 937, S	VB	e49*00032 (VO)	2019	-	7874N	7874N	20242N	20242N
Ducati	Supersport 937, S	VC	e49*00033 (VO)	2019	-	7874N	7874N	20242N	20242N
Ducati	Monster (937)	1M	e3*00049 (VO)	2021	-	7206N	7206N		
Ducati	Monster (937)	2M	e3*00050 (VO)	2021	-	7206N	7206N		
Ducati	Monster (937)	3M	e3*00051 (VO)	2021	-	7206N	7206N		
Ducati	Monster (937)	4M	e3*00090 (VO)	2021	-	7206N	7206N		
Ducati	Monster (937)	5M	e3*00086 (VO)	2021	-	7206N	7206N		
Ducati	Monster (937)	6M	e3*00087 (VO)	2021	-	7206N	7206N		
Ducati	Supersport 939, S	VA	e49*00023 (VO)	2017	-	7874N	7874N	20242N	20242N

S22_91553*05

Anlage 1/05: Verwendungsbereich zum Gutachten 154KA0011-01

Hersteller	Handelsbezeichnung	Typ (Ausführung)	ABE / EG-BE	Baujahr		Fahrer- Adapter	Sozius- Adapter	Fahrer- Adapter Reg.	Sozius- Adapter Reg.
Ducati- Motor	Hypermotard, -strada 939	BA	e49*00008 (VO)	2016	-	8880N	8776N		
Ducati	Hypermotard, -strada 939	BA	e49*00012 (VO)	2016	-	8880N	8776N		
Ducati	Hypermotard 950, SP	BB	e9*11287 (VO)	2019	-	7874N	7874N	20242N	20242N
Ducati	Hypermotard 950, SP	BC	e9*11288 (VO)	2019	-	7874N	7874N	20242N	20242N
Ducati	Hypermotard 950, SP	BD	e9*11289 (VO)	2019	-	7874N	7874N	20242N	20242N
Ducati	Supersport 950 - / S	1V	e3*00042 (VO)	2021	-	7206N	7874N		
Ducati	Supersport 950 / -S	2V	e3*00043 (VO)	2021	-	7206N	7874N		
Ducati	Supersport 950 - / S	3V	e3*00044 (VO)	2021	-	7206N	7874N		
Ducati	Multistrada 950	AA	e3*00001 (VO)	2017	-	9480N	9480N	20277N	20277N
Ducati	Multistrada 950	AA	e3*00002 (VO)	2017	-	9480N	9480N	20277N	20277N
Ducati	Multistrada 950, S	AD	e49*00045 (VO)	2019	-	9480N	9480N	20277N	20277N
Ducati	Streetfighter V2	3F	e49*00088 (VO)	2022	-	6997N	6997N	20324N	20324N
Ducati	Panigale V2	1H	e3* 00021 (VO)	2020	-	6997N	6997N	20324N	20324N
Ducati	Panigale V2	1H	e3* 00022 (VO)	2020	-	6997N	6997N	20324N	20324N
Ducati- Motor	959 Panigale	HA	e49*00003 (VO)	2016	-	6997N	6997N	20324N	20324N
Ducati- Motor	959 Panigale	HA	e49*00004 (VO)	2016	-	6997N	6997N	20324N	20324N
Ducati- Motor	959 Panigale	HB	e49*00005 (VO)	2016	-	6997N	6997N	20324N	20324N
Ducati- Motor	1100 Panigale V4, V4S,	DA	e49*00037 (VO)	2018	-	6997N	---	20324N	
Ducati- Motor	V4R, Speciale, Corse	DB	e49*00038 (VO)	2018	-	6997N	---	20324N	
Ducati- Motor	1100 Panigale V4 / V4S	3D	d49*00080 (VO)	2022	-	6997N	---	20324N	
Ducati- Motor	Scrambler 1100	KF	e49*00039 (VO)	2018	-	7206N	7874N		
Ducati- Motor	Scrambler 1100	KF	e49*00043 (VO)	2018	-	7206N	7874N		
Ducati- Motor	Scrambler 1100 Pro, Sport Pro	1K	e3* 00023 (VO)	2020	-	7206N	7874N		
Ducati- Motor	Scrambler 1100 Pro, Sport Pro	1K	e3* 00026 (VO)	2020	-	7206N	7874N		
Ducati- Motor	Scrambler 1100 Pro, Sport Pro	2K	e3* 00024 (VO)	2020	-	7206N	7874N		
Ducati	Monster 1100 EVO	M5	e3*0497*	2011	- 2013	6342N	6342N		
Ducati	Streetfighter V4, V4S	FA	e9 *11506 (VO)	2020	-	6997N	6997N	20324N	20324N
Ducati	Streetfighter V4, V4S	FA	e9 *11552 (VO)	2020	-	6997N	6997N	20324N	20324N
Ducati	1199 Panigale, Superleggera	H8	e3*0586*	2012	-	6997N	6997N	20324N	20324N
Ducati	Monster 1200	M6	e9*6025*	2014	-	7206N	7207N		
Ducati- Motor	Monster 1200 R	MA	e49*00006 (VO)	2016	-	8777N	8778N		
Ducati- Motor	Monster 1200 R	MA	e49*00013 (VO)	2016	-	8777N	8778N		
Ducati- Motor	Monster 1200, R, S	MB	e49*00007 (VO)	2016	-	8777N	8778N		
Ducati	Multistrada 1200, S, PP, GT	A1	e3*0595*	2013	-	6755N	6755N		
Ducati	Multistrada 1200/S	A2	e3*0563*	2010	-	6755N	6755N		
Ducati	Multistrada 1200	A3	e24*0139*	2013	-	6755N	6755N		
Ducati	Multistrada 1200/S	A3	e24*0139*	2015	-	6755N	6755N		
Ducati- Motor	Multistrada 1200 , Enduro	AA	e3*00001 (VO)	2016	-	8881N	8779N		
Ducati- Motor	Multistrada 1200 , Enduro	AA	e3*00002 (VO)	2016	-	8881N	8779N		

S22_91553*05

Anlage 1/05: Verwendungsbereich zum Gutachten 154KA0011-01

Hersteller	Handelsbezeichnung	Typ (Ausführung)	ABE / EG-BE	Baujahr		Fahrer- Adapter	Sozius- Adapter	Fahrer- Adapter Reg.	Sozius- Adapter Reg.
Ducati- Motor	Multistrada 1200, Pikes Peak	AA	e3*00001 (VO)	2016	-	7973N	7907N		
Ducati- Motor	Multistrada 1200, Pikes Peak	AA	e3*00002 (VO)	2016	-	7973N	7907N		
Ducati- Motor	Multistrada 1200, Pikes Peak	AA	e3*00002 (VO)	2016	-	7973N	7907N		
Ducati- Motor	Multistrada 1200, Enduro, Pro	AB	e3*00003 (VO)	2016	-	7973N	7907N		
Ducati- Motor	Multistrada 1260, S	AC	e3*00010 (VO)	2018	-	9480N	9480N	20277N	20277N
Ducati	1299 Panigale, S	H8	e3*0586*	2015	-	6997N	6997N	20324N	20324N
Harley- Dav.	Sportster XL883L	XL2	e4*0208*	2011	-	9997N	9998N		
Harley- Dav.	Sportster XL883L	XL2	e4*00021 (VO)	2017	-	9997N	9998N		
Harley- Dav.	Sportster XL883L	XL2-R	e4*00022 (VO)	2017	-	9997N	9998N		
Harley- Dav.	Sportster XL883N Iron	XL2	e4*0208*	2009	-	9997N	9998N		
Harley- Dav.	Sportster XL883N Iron	XL2	e4*00021 (VO)	2017	-	9997N	9998N		
Harley- Dav.	Sportster XL883N Iron	XL2-R	e4*00022 (VO)	2017	-	9997N	9998N		
Harley- Dav.	Sportster XL883R	XL2	e4*0208*	2003	-	9997N	9998N		
Harley- Dav.	Sportster XL1200N	XL2	e4*0208*	2008	-	9997N	9998N		
Harley- Dav.	Sportster XL1200C	XL2	e4*0208*	2014	-	9997N	9998N		
Harley- Dav.	Sportster XL1200C	XL2	e4*00021 (VO)	2017	-	9997N	9998N		
Harley- Dav.	Sportster XL1200C	XL2-R	e4*00022 (VO)	2017	-	9997N	9998N		
Harley- Dav.	Sportster S	RA1	e4*00131 (VO)	2021	-	20996N	---		
Harley- Dav.	Pan America 1250	RA1	e4*00131 (VO)	2021	-	20996N	20997N		
Honda	MSX 125	JC 61	e13*0628*	2013	-	6347N	6345N	20318N	---
Honda	MSX 125 A	JC 75	e13*00080 (VO)	2017	-	6347N	6345N	20318N	---
Honda	CBF125NA (CB 125 R)	JC 79	e13*00315 (VO)	2018	-	6347N	6343N	20318N	20252N
Honda	CBF125 M	JC 84	e4* 00136 (VO)	2020	-	6347N	6343N	20318N	20252N
Honda	CBR 250 R, RA	MC41	e13*0457*	2011	-	6347N	6645N		
Honda	CBF300NA (CB 300 R)	NC 55	e13*00368 (VO)	2018	-	6347N	6343N	20318N	20252N
Honda	CMX 300 Rebel	NC 53	EBE	2017	-	9619N	6343N		
Honda	CB 500 F, FA	PC 45	e13*0601*	2013	-	6703N		20241N	20254N
Honda	CB 500 F, FA	PC 45	e13*0601*	2016	-	6703N	6343N	20241N	20252N
Honda	CB 500 FA	PC 58	e13*00056 (VO)	2017	-	6703N	6343N	20241N	20252N
Honda	CB 500 FA	PC 63	e13*00508 (VO)	2019	-	6703N	6343N	20241N	20252N
Honda	CB 500 X, XA	PC 46	e13*0622*	2013	-	6703N	6645N		
Honda	CB 500 XA	PC 59	e13*00093 (VO)	2017	-	6703N	6645N		
Honda	CB 500 XA	PC 64	e13*00523 (VO)	2019	- 2021	6703N	6645N		
Honda	CB 500 XA	PC 64	e13*00523 (VO)	2022	-	6703N	6645N	20241N	20254N
Honda	CBR 500 R, RA	PC 44	e13*0602*	2013	-	6703N	6645N	20241N	20254N
Honda	CBR 500 R, RA	PC 44	e13*0602*	2016	-	6703N	6645N	20241N	20252N
Honda	CBR 500 R, RA	PC 57	e13*00054 (VO)	2017	-	6703N	6645N	20241N	20252N

S22_91553*05

Anlage 1/05: Verwendungsbereich zum Gutachten 154KA0011-01

Hersteller	Handelsbezeichnung	Typ (Ausführung)	ABE / EG-BE	Baujahr		Fahrer- Adapter	Sozius- Adapter	Fahrer- Adapter Reg.	Sozius- Adapter Reg.
Honda	CBR 500 RA	PC 62	e13*00507 (VO)	2019	-	6703N	6645N	20241N	20252N
Honda	CMX 500 A, A2 Rebel	PC 56	e13*00086 (VO)	2017	- 2020	9619N	6343N		20252N
Honda	CBF 600, S	PC 38	e3*0231*	2004	- 2007	6347N	6644N		
Honda	CBF 600, S	PC 43	e3*0490*	2008	-	6347N	6644N		
Honda	CBR 600 F	PC 35	e4*0101*	2001	- 2007	6347N	6448N	20318N	
Honda	CBR 600 F	PC 41	e3*0454*	2011	-	6347N	6448N	20318N	
Honda	CBR 650 F, FA	RC 74	e13*0677*	2014	-	6347N	6343N	20318N	20252N
Honda	CBR 650 F, FA	RC 96	e13*00097 (VO)	2017	-	6347N	6343N	20318N	20252N
Honda	CB 650 RA	RH 02	e13*00501 (VO)	2019	-	6347N	6343N	20318N	20252N
Honda	CB 650 RA	RH 02	e13*00502 (VO)	2019	-	6347N	6343N	20318N	20252N
Honda	CB 650 RA	RH 08	e4*00124 (VO)	2020	-	6347N	6343N	20318N	20252N
Honda	CB 650 RA	RH 08	e4*00125 (VO)	2020	-	6347N	6343N	20318N	20252N
Honda	CBR 600 RR	PC 37	e4*0190*	2003	- 2006	6347N	6448N	20318N	
Honda	CBR 600 RR	PC 40	e4*1247*	2007	- 2012	6347N	6448N	20318N	
Honda	CBR 600 RR, RA	PC 40	e4*1247*	2013	-	6347N	6448N	20318N	
Honda	CB 600 F Hornet	PC 34	e13*0020*	2002	- 2002	6347N	6676N		
Honda	CB 600 F Hornet	PC 36	e3*0101*	2003	- 2006	6347N	6676N		
Honda	CB 600 F Hornet	PC 41	e3*0454*	2007	-	6347N	6448N	20318N	
Honda	CB 650 F	RC 75	e13*0678*	2014	-	6347N	6343N	20318N	20252N
Honda	CB 650 F	RC 97	e13*00098 (VO)	2017	-	6347N	6343N	20318N	20252N
Honda	CBR 650 RA	RH 01	e13*00517 (VO)	2019	-	6347N	6343N	20318N	20252N
Honda	CBR 650 RA	RH 01	e13*00518 (VO)	2019	-	6347N	6343N	20318N	20252N
Honda	CBR 650 RA	RH 07	e 4*00122 (VO)	2020	-	6347N	6343N	20318N	20252N
Honda	CBR 650 RA	RH 07	e 4*00123 (VO)	2020	-	6347N	6343N	20318N	20252N
Honda	NC 700 D Integra	RC 62	e4*2788*	2012	-	---	6343N		
Honda	NC 700 S, SA, SD	RC 61	e4*2824*	2012	-	6346N	6343N	20236N	20252N
Honda	NC 700 X	RC 63	e4*2789*	2012	-	6346N	6343N	20236N	20252N
Honda	ADV 750	RC 95	e4*00060 (VO)	2017	-	9484N	---		
Honda	ADV 750	RC 95	e4*00074 (VO)	2018	-	9484N	---		
Honda	ADV 750	RH 10	e6*00057 (VO)	2020	-	20582N	---		
Honda	ADV 750	RH 10	e6*00058 (VO)	2020	-	20582N	---		
Honda	NC 750 D Integra	RC 71	e4*3034*	2014	-	---	6343N		
Honda	NC 750 D Integra	RC 89	e4*00010*	2016	-	---	6343N		
Honda	NC 750 S, SA, SD	RC 70	e4*3021*	2014	-	6346N	6343N	20236N	20252N
Honda	NC 750 S, SA, SD	RC 88	e4*00011*	2016	-	6703N	6343N	20241N	20252N
Honda	NC 750 X, XA, XD	RC 72	e4*3022*	2014	-	6346N	6343N	20236N	20252N
Honda	NC 750 XA, XD	RC 90	e4*00007*	2016	-	6703N	6343N	20241N	20252N
Honda	NC 750 XA / XD	RH 09	e6*00066 (VO)	2021	-	6703N	6343N	20241N	20252N
Honda	NC 750 XA / XD	RH 09	e6*00067 (VO)	2021	-	6703N	6343N	20241N	20252N

S22_91553*05

Anlage 1/05: Verwendungsbereich zum Gutachten 154KA0011-01

Hersteller	Handelsbezeichnung	Typ (Ausführung)	ABE / EG-BE	Baujahr		Fahrer- Adapter	Sozius- Adapter	Fahrer- Adapter Reg.	Sozius- Adapter Reg.
Honda	NSS 750 (Forza)	RH 11	e6*00064 (VO)	2021	-	---	20759N		
Honda	NSS 750 (Forza)	RH 11	e6*00064 (VO)	2021	-	---	20759N		
Honda	VFR 800 F	RC 79	e4*3054*	2014	-	6703N	6343N	20241N	20252N
Honda	VFR 800 F	RC 93	e4*00042 (VO)	2016	-	6703N	6343N	20241N	20252N
Honda	VFR 800 X (Crossrunner)	RC 60	e4*2673*	2011	- 2014	6344N	6345N		
Honda	VFR 800 X (Crossrunner)	RC 80	e1*3110*	2015	-	6703N	6343N	20241N	20252N
Honda	VFR 800 X (Crossrunner)	RC 94	e1*3110*	2017	-	6703N	6343N	20241N	20252N
Honda	CBR 900 RR	SC 44	e13*0019*	2000	- 2001	6347N	6448N	20318N	
Honda	CBR 900 RR	SC 50	e13*0052*	2002	- 2003	6347N	6448N	20318N	
Honda	CB 1000 R	SC 60	e4*1912*	2008	-	6347N	6343N	20318N	20252N
Honda	CB 1000 RA	SC 80	e4*00080 (VO)	2018	-	6347N	6343N	20318N	20252N
Honda	CBF 1000	SC 58	e3*0373*	2006	- 2009	6347N	6644N		
Honda	CBF 1000, F	SC 64	e4*2395*	2010	-	6347N	6644N		
Honda	CBR 1000 RR, RA, S, SA	SC 57	e4*0269*	2004	- 2007	6347N	6448N	20318N	
Honda	CBR 1000 RR, RA, S, SA	SC 59	e4*1726*	2008	-	6347N	6448N	20318N	
Honda	CBR 1000 RA, S1	SC 77	e4*00054 (VO)	2017	-	6703N	---	20241N	
Honda	CBR 1000 ST (RR-R)	SC 82	e4*00126 (VO)	2020	-	6347N	6343N		20252N
Honda	CBR 1000 SP (RR-R SP)	SC 82	e4*00126 (VO)	2020	-	6347N	6343N		20252N
Honda	CRF 1100 A, D (Africa Twin)	SD 08	e4*00118 (VO)	2020		3869N	8783N		
Honda	CRF 1000 A2, D2, A4, D4	SD 09	e4*00115 (VO)	2020		3869N	8783N		
Honda	CB1100	SC 65	e4*2859*	2013	-	6456N	6357N	20248N	20253N
Honda	CB1100 CA, NA (EX, RS)	SC 78	e4*00048 (VO)	2017		6346N	6343N	20236N	20252N
Honda	CMX 1100 A / D (Rebel)	SC 83	e6*00063 (VO)	2021	-	6347N	6343N		
Honda	NT1100	SC 84	e4*00155 (VO)	2022	-	21230N	21232N	21231N	21233N
Honda	VFR 1200 X (Crosstourer)	SC 70	e4*2701*	2012	- 2015	6703N	7215N		
Honda	VFR 1200 X Crosstourer	SC 76	e4*00012 (VO)	2016	-	6703N	7215N		
Honda	VFR 1200 F	SC 63	e4*2383*	2010	-	6346N	6349N	20236N	
Honda	VTR 1000 SP-1/SP-2	SC 45	e1*0061*	2000	- 2006	6347N	6448N	20318N	
Husqvarna	Norden 901	HQV N	e1*00295 (VO)	2022	-	7268N	3695N		
Indian	Scout (Bobber)	M	e4*00030 (VO)	2018	-	9745N	---		
Indian	FTR 1200,S,Carbon,Rally,Race R.	R	e4*00095 (VO)	2019	-	20465N	20466N		
Indian	FTR 1200	3	e4*00096 (VO)	2019	-	20465N	20466N		
Kawasaki	Ninja 125	BX125A	e1*00106 (VO)	2019	-	6449N	6451N	20233N	---
Kawasaki	Z 125	BR 125 K	e1*00107 (VO)	2019	-	6449N	6451N	20233N	---
Kawasaki	Z 250 SL	BR250E	e1*0640*	2015	-	6449N	6451N	20233N	---
Kawasaki	Ninja 250 R	EX250K	e1*0351*	2008	- 2012	6449N	6451N	20233N	---

S22 91553*05

Anlage 1/05: Verwendungsbereich zum Gutachten 154KA0011-01

Hersteller	Handelsbezeichnung	Typ (Ausführung)	ABE / EG-BE	Baujahr		Fahrer- Adapter	Sozius- Adapter	Fahrer- Adapter Reg.	Sozius- Adapter Reg.
Kawasaki	Ninja 250	BX250A	e1*0639*	2015	-	6449N	6451N	20233N	---
Kawasaki	Z 300	ER300A	e1*0663*	2015	-	6449N	6451N	20233N	---
Kawasaki	Ninja 300 ABS	EX300A (A,B)	e1*0572*	2013	-	6449N	6451N	20233N	---
Kawasaki	Versys-X-300	LE300C	e4*00049 (VO)	2017	-	6449N	6451N	20233N	---
Kawasaki	Z 400	ER 400 D	e1*00142 (VO)	2019	-	8887N	6351N	20319N	20250N
Kawasaki	Ninja 400	EX400G	e1*00067 (VO)	2018	-	8887N	6351N	20319N	20250N
Kawasaki	ZX- 6R 636	ZX636E (E,F)	e1*0571*	2013	-	6677N	6351N	20272N	20250N
Kawasaki	ZX-6R Ninja	ZX636B	e1*0180*	2003	- 2004	6677N	6351N	20272N	20250N
Kawasaki	ZX-6R Ninja	ZX636C	e1*0229*	2005	- 2006	6677N	6351N	20272N	20250N
Kawasaki	ZX-6R Ninja	ZX600P	e4*1274*	2007	- 2008	6677N	6351N	20272N	20250N
Kawasaki	ZX-6R Ninja	ZX600R	e4*2077*	2009	-	6677N	6351N	20272N	20250N
Kawasaki	ZX- 6R Ninja	ZX636G	e1*00104 (VO)	2019	-	6677N	6351N	20272N	20250N
Kawasaki	Ninja 650	EK650K	e1*00039 (VO)	2017	-	6449N	6351N	20233N	20250N
Kawasaki	Ninja 650	EK650KA2	e1*00040 (VO)	2017	-	6449N	6351N	20233N	20250N
Kawasaki	Ninja 650	EX650M	e1*00182 (VO)	2020	-	6449N	6351N	20233N	20250N
Kawasaki	Ninja 650	EX650MA2	e1*00183 (VO)	2020	-	6449N	6351N	20233N	20250N
Kawasaki	Vulcan S 650	EN650A	e1*0662*	2015	-	9617N	9618N		
Kawasaki	Vulcan S 650	EN650D	e1*00024 (VO)	2017	-	9617N	9618N		
Kawasaki	Vulcan S 650	EN50DA2	e1*00025 (VO)	2017	-	9617N	9618N		
Kawasaki	Vulcan S (650)	EN650J	e1*00057 (VO)	2021	-	9617N	9618N		
Kawasaki	Vulcan S (650)	EN650JA2	e1*00058 (VO)	2021	-	9617N	9618N		
Kawasaki	ER-6F	EX650A	e1*0269*	2006	- 2008	6449N	6351N	20233N	20250N
Kawasaki	ER-6F	EX650C	e1*0417*	2009	- 2011	6449N	6351N	20233N	20250N
Kawasaki	ER-6F	EX650E	e1*0538*	2012	-	6449N	6351N	20233N	20250N
Kawasaki	ER-6N	ER650A	e1*0260*	2006	- 2008	6449N	6351N	20233N	20250N
Kawasaki	ER-6N	ER650C	e1*0409*	2009	- 2011	6449N	6351N	20233N	20250N
Kawasaki	ER-6N	ER650E	e1*0533*	2012	-	6449N	6351N	20233N	20250N
Kawasaki	Versys 650	LE650C	e1*0462*	2009	-	6449N	6351N	20233N	20250N
Kawasaki	Versys 650	LE 650 E (E,F)	e1*0653*	2015	-	6449N	6351N	20233N	20250N
Kawasaki	Versys 650	LE 650 E	e1*00027 (VO)	2017	-	6449N	6351N	20233N	20250N
Kawasaki	Versys 650	LE650EA2	e1*00028 (VO)	2017	-	6449N	6351N	20233N	20250N
Kawasaki	Z 650	ER650H	e1*00037 (VO)	2017	-	6449N	6351N	20233N	20250N
Kawasaki	Z 650	ER650HA2	e1*00038 (VO)	2017	-	6449N	6351N	20233N	20250N
Kawasaki	Z 650	ER650K	e1*00180 (VO)	2020	-	6449N	6351N	20233N	20250N
Kawasaki	Z 650	ER650KA2	e1*00110 (VO)	2020	-	6449N	6351N	20233N	20250N
Kawasaki	Z 650RS	ER650M	e1*00292 (VO)	2022	-	6449N	6351N	20233N	20250N
Kawasaki	Z 650RS	ER650MA2	e1*00291 (VO)	2022	-	6449N	6351N	20233N	20250N
Kawasaki	Z 750	ZR750J	e1*0197*	2004	- 2006	6350N	6351N	20235N	20250N
Kawasaki	Z 750	ZR750L	e1*0309*	2007	- 2012	6350N	6351N	20235N	20250N

S22_91553*05

Anlage 1/05: Verwendungsbereich zum Gutachten 154KA0011-01

Hersteller	Handelsbezeichnung	Typ (Ausführung)	ABE / EG-BE	Baujahr		Fahrer- Adapter	Sozius- Adapter	Fahrer- Adapter Reg.	Sozius- Adapter Reg.
Kawasaki	Z 750 R	ZR750N	e1*0487*	2011	- 2012	6677N	6351N	20272N	20250N
Kawasaki	Z 800	ZR800A	e4*2908*	2013	- 2016	6677N	6351N	20272N	20250N
Kawasaki	Z 800	ZR800C	e4*2909*	2013	- 2016	6677N	6351N	20272N	20250N
Kawasaki	Z 800	ZR800E	e4*3207*	2016	-	6677N	6351N	20272N	20250N
Kawasaki	Z 800	ZR800F	e4*3208*	2016	-	6677N	6351N	20272N	20250N
Kawasaki	Z 900	ZR900B	e1*00043 (VO)	2017	-	6449N	6351N	20233N	20250N
Kawasaki	Z 900	ZR900D	e1*00060 (VO)	2018	-	6449N	6351N	20233N	20250N
Kawasaki	Z 900	ZR900DA2	e1*00061 (VO)	2018	-	6449N	6351N	20233N	20250N
Kawasaki	Z 900	ZR900F	e1*00176 (VO)	2019	-	6449N	6351N	20233N	20250N
Kawasaki	Z 900	ZR900H	e1*00177 (VO)	2019	-	6449N	6351N	20233N	20250N
Kawasaki	Z 900	ZR900HA2	e1*00178 (VO)	2019	-	6449N	6351N	20233N	20250N
Kawasaki	Z 900 RS	ZR900C	e1*00057 (VO)	2018	-	6449N	6351N	20233N	20250N
Kawasaki	Z H2 (, -SE)	ZRT00K	e4*00117 (VO)	2020	-	6677N	6351N	20235N	20250N
Kawasaki	Ninja H2 SX	ZXT02A	e4*00073 (VO)	2018	-	6450N	6351N	20235N	20250N
Kawasaki	Ninja 1000SX	ZXT02K	e4*00116 (VO)	2020	-	6450N	6351N	20235N	20250N
Kawasaki	Versys 1000	LZT00A	e1*0540*	2012	-	6449N	6351N	20233N	20250N
Kawasaki	Versys 1000	LZT00B	e4*3111*	2015	-	6449N	6351N	20233N	20250N
Kawasaki	Versys 1000	LZT00B	e4*00029 (VO)	2017	-	6449N	6351N	20233N	20250N
Kawasaki	Versys 1000	LZT00C	e4*00086 (VO)	2019	-	6449N	6351N	20233N	20250N
Kawasaki	Z 1000	ZRT00A	e1*0172*	2003	- 2006	6450N	6351N	20235N	20250N
Kawasaki	Z 1000	ZRT00B	e4*1275*	2007	- 2009	6450N	6351N	20235N	20250N
Kawasaki	Z 1000	ZRT00D	e4*2374*	2010	- 2013	6677N	6351N	20272N	20250N
Kawasaki	Z 1000	ZRT00F	e4*3009*	2014	-	6677N	6351N	20272N	20250N
Kawasaki	Z 1000	ZRT00H	e4*00028 (VO)	2017	-	6677N	6351N	20272N	20250N
Kawasaki	Z 1000 SX	ZXT00G	e1*0486*	2011	- 2016	6450N	6351N	20235N	20250N
Kawasaki	Z 1000 SX	ZXT00L	e1*0611*	2014	- 2016	6450N	6351N	20235N	20250N
Kawasaki	Z 1000 SX	ZXT00W	e4*00034 (VO)	2017	-	6450N	6351N	20235N	20250N
Kawasaki	ZX-10R Ninja	ZXT00C	e4*0246*	2004	- 2005	6677N	6351N	20272N	20250N
Kawasaki	ZX-10R Ninja	ZXT00D	e1*0270*	2006	- 2007	6677N	6351N	20272N	20250N
Kawasaki	ZX-10R Ninja	ZXT00E	e1*0350*	2008	- 2009	6677N	6351N	20272N	20250N
Kawasaki	ZX-10R Ninja	ZXT00F	e1*0443*	2010	-	6677N	6351N	20272N	20250N
Kawasaki	ZX-10R Ninja	ZXT00J	e4*2548*	2011	-	6678N	6351N	---	20250N
Kawasaki	ZX-10R Ninja	ZXT00S	e4*00006 (VO)	2016	-	8887N	6351N	20319N	20250N
Kawasaki	ZX-10RR Ninja	ZXT00S	e4*00006 (VO)	2017	-	8887N	6351N	20319N	20250N
Kawasaki	ZX-10R Ninja	ZXT02C	e4*00077 (VO)	2018	-	8887N	6351N	20319N	20250N
Kawasaki	ZX-10R, RR Ninja	ZXT02E	e4*00091 (VO)	2019	-	8887N	6351N	20319N	20250N
Kawasaki	ZZR 1400	ZXT40C	e4*1560*	2012	-	6450N	6351N	20235N	20250N
Kawasaki	ZZR 1400 / ZX-14R	ZXT40H	e4*00003 (VO)	2016	-	6450N	6351N	20235N	20250N

S22_91553*05

Anlage 1/05: Verwendungsbereich zum Gutachten 154KA0011-01

Hersteller	Handelsbezeichnung	Typ (Ausführung)	ABE / EG-BE	Baujahr		Fahrer- Adapter	Sozius- Adapter	Fahrer- Adapter Reg.	Sozius- Adapter Reg.
KTM	125, 200, 390 Duke	KTM IS Duke	e1*0512*	2011	-	6338N	9520N	20237N	
KTM	125 Duke	KTM IS Duke	e1*00047 (VO)	2017	-	6338N	9520N	20237N	
KTM	250, 390 Duke	KTM IS Duke	e1*00046 (VO)	2017	-	6338N	9520N	20237N	
KTM	RC 125, 200, 390	KTM IS RC	e1*0646*	2014	-	7210N	7211N		
KTM	RC 125, 200	KTM IS RC	e1*00016 (VO)	2017	-	7210N	7211N		
KTM	RC 125	KTM RC	e1*00285 (VO)	2022	-	7210N	7211N		
KTM	RC 250, 390	KTM IS RC	e1*00048 (VO)	2017	-	7210N	7211N		
KTM	390 Adventure	KTM IS Adventure	e1*00209 (VO)	2020	-	7210N	7211N		
KTM	690 Duke , R	KTM 690 Duke	e1*00003 (VO)	2016	-	7210N	7211N		
KTM	690 Duke , R	KTM 690 Duke	e1*00002 (VO)	2016	-	7210N	7211N		
KTM	790 Adventure	KTM 790 Advent.	e1*00148 (VO)	2019	-	7268N	3695N	20245N	20257N
KTM	790 Adventure	KTM 790 Advent.	e1*00149 (VO)	2019	-	7268N	3695N	20245N	20257N
KTM	790 Adventure R Rally	KTM 790 Adventure	e1*00149 (VO)	2020	-	7268N	3695N	20245N	20257N
KTM	790 Duke	KTM 790 Duke	e1*00063 (VO)	2018	-	7210N	7211N		
KTM	790 Duke L	KTM790 Duke L	e1*00083 (VO)	2018	-	7210N	7211N		
KTM	790 Duke L	KTM790 Duke L	e1*00084 (VO)	2018	-	7210N	7211N		
KTM	890 Adventure	KTM 790 Adventure	e1*00149 (VO)	2020	-	7268N	3695N	20245N	20257N
KTM	1050 Adventure	KTM Adventure	e1*0596*	2015	-	7268N	7269N	20245N	
KTM	1090 Adventure, R	KTM Adventure	e1*00031 (VO)	2017	-	7268N	7269N	20245N	
KTM	1190 Adventure	KTM Adventure	e1*0596*	2013	-	7268N	7269N	20245N	
KTM	990 supermoto, R	KTM LC8 SM	e1*0249*	2008	-	7268N	7269N	20245N	
KTM	1290 Superduke R	KTM Superduke	e1*0620*	2013	-	7208N	7209N		
KTM	1290 Superduke R	KTM Superduke	e1*00001 (VO)	2017	-	7208N	7209N		
KTM	1290 Superduke R	KTM Super Duke	e1*00185 (VO)	2020	-	20452N	20454N	20453N	---
KTM	1290 Superduke GT	KTM Superduke	e1*00001 (VO)	2016	-	7208N	7209N		
KTM	1290 Super Adventure	KTM Adventure	e1*0596*	2016	-	7268N	7269N	20245N	---
KTM	1290 Super Adventure R	KTM Adventure	e1*00031 (VO)	2017	-	7268N	7269N	20245N	---
KTM	1290 Super Adventure S	KTM Adventure	e1*00031 (VO)	2017	-	7268N	7269N	20245N	---
KTM	1290 Super Adventure	KTM Adventure	e1*00274 (VO)	2021	-	7268N	7269N	20245N	---
KYMCO	AK 550	E1-A3	e13*00121 (VO)	2017	-	---	9541N		
KYMCO	AK 550	E1-A2	e13*00122 (VO)	2017	-	---	9541N		
MV Agusta	Brutale 675	3B	e3*0591*	2012	-	6867N	6868N		
MV Agusta	F3 675	F3	e3*0587*	2012	- 2015	6867N	6868N		
MV Agusta	Brutale 800	B3	e3*0590*	2012	- 2015	6867N	6868N		
MV Agusta	Brutale 800	B1	e9*11001 (VO)	2016	-	6867N	6868N		
MV Agusta	Tourismo Veloce 800, Lusso	T3	e9*0609*	2015	-	9235N	9235N		
MV Agusta	Tourismo Veloce 800, Lusso	T3	e9*11022 (VO)	2017	-	9235N	9235N		

S22_91553*05

Anlage 1/05: Verwendungsbereich zum Gutachten 154KA0011-01

Hersteller	Handelsbezeichnung	Typ (Ausführung)	ABE / EG-BE	Baujahr		Fahrer- Adapter	Sozius- Adapter	Fahrer- Adapter Reg.	Sozius- Adapter Reg.
MV Agusta	F4 1000	F4	e3*0024*	2007	- 2012	6867N	6867N		
Piaggio	Aprilia Tuareg 660	XB	e49*00092 (VO)	2022	-	21246N	6339N		
Piaggio	Aprilia Tuareg 660	XC	e49*00093 (VO)	2022	-	21246N	6339N		
Piaggio	APRILIA RS 660	KS	e49*00059 (VO)	2020	-	6864N	6339N		
Piaggio	APRILIA RS 660	KV	e49*00060 (VO)	2020	-	6864N	6339N		
Piaggio	Aprilia Tuono 660	KS	e49*00059 (VO)	2021	-	6338N	6633N	20237N	---
Piaggio	Aprilia Tuono 660	KV	e49*00060 (VO)	2021	-	6338N	6633N	20237N	---
Piaggio	Aprilia SL 750 Shiver	RA	e11*0619*	2007	- 2016	6338N	6339N	20237N	20255N
Piaggio	SRV 850	M55	e3*0484*	2012	-	---	6633N		
Piaggio	Aprilia Shiver 900	YB	e11*00272 (VO)	2017	-	6338N	9870N	20237N	20255N
Piaggio	Aprilia Shiver 900	KH	e11*00271 (VO)	2017	-	6338N	9870N	20237N	20255N
Piaggio	Aprilia Shiver 900	KH1	e1* 00117 (VO)	2019		6338N	9870N	20237N	20255N
Piaggio	Aprilia Shiver 900	YB1	e1* 00119 (VO)	2019		6338N	9870N	20237N	20255N
Piaggio	Aprilia Dorsoduro 900	KB	e11*00269 (VO)	2017	-	9641N	9870N	---	20255N
Piaggio	Aprilia Dorsoduro 900	YA	e11*00270 (VO)	2017	-	9641N	9870N	---	20255N
Piaggio	Aprilia RSV4	RK	e11*0749*	2009	- 2012	6864N	6865N		
Piaggio	Aprilia RSV4 Factory	RK	e11*0749*	2009	-	6864N	6865N		
Piaggio	Aprilia Caponord 1200, Rally	VK	e11*1642*	2013	-	7232N	7233N		
Suzuki	GSX-S 125	WDLO	e4*00070 (VO)	2017	-	6453N	9963N	20234N	---
Suzuki	GSX-R125	WDLO	e4*00070 (VO)	2017	-	6453N	9963N	20234N	---
Suzuki	GSX-R 250	WDN0	e4*00059 (VO)	2017	-	6791N	9657N	20238N	---
Suzuki	DL 250 V-Strom	WDS0	e4*00069 (VO)	2017	-	6453N	9963N	20234N	---
Su.-Jiangmen	GW 250 Inazuma	DC	EBE	2013	-	6791N	6353N	20238N	---
Su.-Jiangmen	GW 250 Inazuma	DC	e4*2840*	2015	-	6791N	6353N	20238N	---
Suzuki	GSX-R 600	WVBG	e4*0100*	2001	- 2003	6449N	6679N		
Suzuki	GSX-R 600	WVB2	e4*0253*	2004	- 2005	6449N	6679N		
Suzuki	GSX-R 600	WVCE	e4*0849	2006	- 2010	6453N	6353N	20234N	---
Suzuki	GSX-R 600	WVCV	e4*1756	2006	- 2010	6453N	6353N	20234N	---
Suzuki	GSX-R 600	C3	e4*2578	2011	- 2014	6453N	6353N	20234N	---
Suzuki	GSR 600	WVB9	e4*0721	2006	- 2011	6453N	6353N	20234N	---
Suzuki	DL 650 V-Strom	WVB1	e4*0233	2004	- 2005	6791N	7271N	20238N	---
Suzuki	DL 650 V-Strom	WVB1	e4*0724	2006	- 2011	6791N	7271N	20238N	---
Suzuki	DL 650 V-Strom	WVB1	e4*0724	2011	- 2011	6791N	7271N	20238N	---
Suzuki	DL 650 A	C7	e4*2680*	2012	-	6791N	7271N	20238N	---
Suzuki	DL 650 XA	C7	e4*2680*	2015	-	6791N	7271N	20238N	---
Suzuki	DL 650	WC70	e4*00035 (VO)	2017		6791N	7271N	20238N	---
Suzuki	DL 650 U	WC71	e4*00036 (VO)	2017		6791N	7271N	20238N	---

S22_91553*05

Anlage 1/05: Verwendungsbereich zum Gutachten 154KA0011-01

Hersteller	Handelsbezeichnung	Typ (Ausführung)	ABE / EG-BE	Baujahr		Fahrer- Adapter	Sozius- Adapter	Fahrer- Adapter Reg.	Sozius- Adapter Reg.
Suzuki	SV 650	WCX0	e4*00008 (VO)	2016	-	6453N	6353N	20234N	---
Suzuki	SV 650 XA	WCX0	e4*00008 (VO)	2018	-	6453N	6353N	20234N	---
Suzuki	SV 650 U	WCX1	e4*00009 (VO)	2016	-	6453N	6353N	20234N	---
Suzuki	SV 650 XUA	WCX1	e4*00009 (VO)	2018	-	6453N	6353N	20234N	---
Suzuki	SV 650, S	WVBY	e4*0192	2003	- 2008	6449N	6679N		
Suzuki	SFV 650 Gladius	WVCX	e4*2102	2009	- 2013	6453N	6353N	20234N	---
Suzuki	GSR 750	C5	e4*2594	2011	- 2013	6453N	6353N	20234N	---
Suzuki	GSX-R 750	WVBD	e4*0068	2000	- 2003	6449N	6679N		
Suzuki	GSX-R 750	WVB3	e4*0261*	2004	- 2005	6449N	6679N		
Suzuki	GSX-R 750	WVCF	e4*0890	2006	- 2010	6453N	6353N	20234N	---
Suzuki	GSX-R 750	WVCW	e4*1852	2006	- 2010	6453N	6353N	20234N	---
Suzuki	GSX-R 750	C4	e4*2587	2011	-	6453N	6353N	20234N	---
Suzuki	GSX-S 750	WC50	e4*00037 (VO)	2017	-	6453N	9495N	20234N	20273N
Suzuki	GSX-S 950U	WEK2	e6*00104 (VO)	2022	-	6453N	7923N	20234N	20520N
Suzuki	GSX-S 950W	WEK1	e6*00105 (VO)	2022	-	6453N	7923N	20234N	20520N
Suzuki	GSX-S 1000 S Katana	WDG0	e4*00051 (VO)	2019	-	6453N	9495N	20234N	20273N
Suzuki	GSX-R 1000	WVBL	e4*0108*	2001	- 2002	6453N	6679N		
Suzuki	GSX-R 1000	WVBZ	e4*0193*	2003	- 2004	6453N	6679N		
Suzuki	GSX-R 1000	WVB6	e4*0375	2005	- 2006	6453N	6353N	20234N	---
Suzuki	GSX-R 1000	WVCL	e4*1343	2007	- 2008	6453N	6353N	20234N	---
Suzuki	GSX-R 1000 , A	WVCY	e4*2132*	2009	- 2011	6453N	6353N	20234N	---
Suzuki	GSX-R 1000 , A	WVCY	e4*2132*	2012	- 2015	6453N	6353N	20234N	---
Suzuki	GSX-R 1000 A	DG	e4*3135*	2015	-	6453N	6353N	20234N	---
Suzuki	GSX-R 1000	WDM0	e4*00052 (VO)	2017	-	6453N	9495N	20234N	20273N
Suzuki	GSX-S 1000 A, FA	DG	e4*3135*	2015	-	6453N	7923N	20234N	20520N
Suzuki	GSX-S 1000	WDG0	e4*00051 (VO)	2017	-	6453N	7923N	20234N	20520N
Suzuki	GSX-S 1000	WEK0	e6*00087 (VO)	2022	-	6453N	7923N	20234N	20520N
Suzuki	GSX-S 1000GT	WEK0	e6*00087 (VO)	2022	-	20882N	20884N	20883N	---
Suzuki	SV 1000, S	WVBX	e4*0191	2003	- 2008	6449N	6679N		
Suzuki	DL 1000 (V-Strom)	DD	e4*3025*	2014	-	6791N	7275N	20238N	---
Suzuki	DL 1000 (V-Strom)	WDD0	e4*00053 (VO)	2017	-	6791N	7275N	20238N	---
Suzuki	DL 1050 (V-Strom)	WEF0	e6*00036 (VO)	2020		20405N	7275N		
Suzuki	GSX 1300 BK B-King	WVCR	e4*1531*	2007	- 2011	6453N	6353N	20234N	---
Suzuki	GSX 1300 RA Hayabusa	WVCK	e4*1618*	2013	-	6793N	6794N		
Suzuki	GSX 1300 R (Hayabusa)	WEJ0	e6*00077 (VO)	2021	-	20882N	20884N	20883N	---
Sym	Maxsym TL	TL	e13*00609 (VO)	2021	-	---	20636N		
Triumph	Bonneville T100	DB01	e11*00214 (VO)	2017	-	6797N	6798N	20320N	

S22_91553*05

Anlage 1/05: Verwendungsbereich zum Gutachten 154KA0011-01

Hersteller	Handelsbezeichnung	Typ (Ausführung)	ABE / EG-BE	Baujahr		Fahrer- Adapter	Sozius- Adapter	Fahrer- Adapter Reg.	Sozius- Adapter Reg.
Triumph	Trident 660	L101	e9*11675 (VO)	2021	-	6797N	6798N	20320N	
Triumph	Trident 660	L101R	e9*11674 (VO)	2021	-	6797N	6798N	20320N	
Triumph	Street Triple S A2	HD02	e11*00261 (VO)	2017		6797N	6798N	20320N	
Triumph	Street Triple S A2	HD02A	e 5* 00006 (VO)	2018		6797N	6798N	20320N	
Triumph	Street Triple S A2	HD03	e11*00262 (VO)	2017		6797N	6798N	20320N	
Triumph	Street Triple S A2	HD03A	e5*00007 VO	2018-		6797N	6798N	20320N	
Triumph	Street Triple R, RS	HD04	e9*11378 VO	2020		6797N	6798N	20320N	
Triumph	Street Triple S A2	HD05	e9*11474 VO	2020		6797N	6798N	20320N	
Triumph	Street Triple S A2	HD06	e9*11473 VO	2020		6797N	6798N	20320N	
Triumph	Daytona 675	D67LC	e11*0803*	2009	- 2012	6797N	6798N	20320N	
Triumph	Daytona 675 R	D67LC	e11*0803*	2011	- 2012	6797N	6798N	20320N	
Triumph	Daytona 675, R	H67	e11*1592*	2013	-	6797N	6798N	20320N	
Triumph	Street Triple 675, R	D67LD	e11*0611*	2008	-	6797N	6798N	20320N	
Triumph	Street Triple 675, R	D67LD3	e11*0976*	2010	- 2012	6797N	6798N	20320N	
Triumph	Street Triple 675, R	L67LR3	e11*1533*	2013	-	6797N	6798N	20320N	
Triumph	Street Triple 765 R, S, RS	HD01	e11*00248 (VO)	2017	-	6797N	6798N	20320N	
Triumph	Street Triple R, S, RS, LRH	HD01A	e 5 *00005 (VO)	2019	-	6797N	6798N	20320N	
Triumph	Tiger Sport 660	L101	e9*11675 (VO)	2022	-	6797N	6798N	20320N	
Triumph	Tiger Sport 660	L101R	e9*11674 (VO)	2022	-	6797N	6798N	20320N	
Triumph	Tiger 800 / XC	A08	e11*1048*	2011	- 2014	7276N	7277N	20246N	20259N
Triumph	Tiger 800 XR. / XC.	A082	e11*1831*	2015	-	7276N	7277N	20246N	20259N
Triumph	Tiger 800 XR. / XC.	C201	e11*00215 (VO)	2017	-	7276N	7277N	20246N	20259N
Triumph	Tiger 800 XR. / XC.	C301	e11*00282 (VO)	2018	-	7276N	7277N	20246N	20259N
Triumph	Tiger 800 XR. / XC.	C301A	e 5 *00001 (VO)	2018	-	7276N	7277N	20246N	20259N
Triumph	Tiger 800 XR. / XC.	C302A	e 5 *00002 (VO)	2018	-	7276N	7277N	20246N	20259N
Triumph	Street Twin 900	DP01	e11*00204 (VO)	2016	-	6797N	6798N	20320N	
Triumph	Street Twin 900	DP02	e11*00249 (VO)	2017	-	6797N	6798N	20320N	
Triumph	Street Scrambler 900	DC01	e11*00245 (VO)	2017	-	7276N	6798N	20246N	
Triumph	Street Scrambler 900	DC02	e11*00250 (VO)	2017	-	7276N	6798N	20246N	
Triumph	Tiger 900, GT, GT Pro	C701	e 9* 11520 (VO)	2020	-	20386N	6798N		
Triumph	Tiger 900, Rally, Rally Pro	C702	e 9* 11521 (VO)	2020	-	20386N	6798N		
Triumph	Speed Triple, R	NN01	e11*00205 (VO)	2016	-	6797N	6798N	20320N	
Triumph	Speed Triple, R	NN02	e11*00294 (VO)	2018	-	6797N	6798N	20320N	
Triumph	Speed Triple S	NN02A	e9*11261 (VO)	2019	-	6797N	6798N	20320N	
Triumph	Tiger Sport 1050	115NG	e11*1604*	2013	-	6797N	7576N	20320N	
Triumph	Tiger Sport 1050	NH01	e11*00213 (VO)	2016	-	6797N	7576N	20320N	
Triumph	Tiger Sport 1050	NH01A	e9* 11260 (VO)	2018	-	6797N	7576N	20320N	
Triumph	Speed Triple 1050	515NV	e11*1049*	2011	-	6797N	6798N	20320N	
Triumph	Speed Twin	DD01	e5*00013 (VO)	2019	-	6797N	6798N	20320N	

S22 91553*05

Anlage 1/05: Verwendungsbereich zum Gutachten 154KA0011-01

Hersteller	Handelsbezeichnung	Typ (Ausführung)	ABE / EG-BE	Baujahr		Fahrer- Adapter	Sozius- Adapter	Fahrer- Adapter Reg.	Sozius- Adapter Reg.
Triumph	Thrupton, R	DE01	e11*00212 (VO)	2016	-	6797N	6798N	20320N	
Triumph	Tiger Explorer	V13VG	e11*1228*	2012	-	8796N	8798N		
Triumph	Tiger Explorer	V201	e11*00208 (VO)	2016	-	8796N	8798N		
Triumph	Tiger Explorer XR., XC.	C201	e11*00215 (VO)	2015	-	8796N	8798N		
Triumph	Bonneville Bobber 1200	DV01	e11*00239 (VO)	2017	-	9621N	---		
Triumph	Speed Tripple 1200 RS / RR	PB01	e9*11690 (VO)	2021	-	6797N	6798N	20320N	---
Triumph	Scrambler 1200 XC, XE	DS01	e5*00014 (VO)	2019	-	7276N	6798N	20246N	---
Triumph	Tiger 1200 XR. / XC.	V301	e11*00283 (VO)	2018	-	8796N	8798N		
Triumph	Tiger 1200 XR. / XC.	V301A	e5* 00008 (VO)	2018	-	8796N	8798N		
Yamaha	YZF-R 125, A	RE 11	e13*0697*	2014	-	6454N	6357N	20239N	20253N
Yamaha	YZF-R 125	RE 29	e13*00076 (VO)	2017	-	6454N	6357N	20239N	20253N
Yamaha	YZF 125-A	RE 39	e13*00519 (VO)	2019	-	6454N	6357N	20239N	20253N
Yamaha	YZF-R125	RE 06	e13*0248*	2008	-	6454N	6357N	20239N	20253N
Yamaha	MT-125, A	RE 11	e13*0697*	2015	-	6454N	6357N	20239N	20253N
Yamaha	MT-125	RE 29	e13*00076 (VO)	2017	-	6454N	6357N	20239N	20253N
Yamaha	MTM125 (XSR 125)	RE 44	e13*01113 (VO)	2021	-	6454N	6357N	20239N	20253N
Yamaha	MTN125- A	RE 39	e13*00519 (VO)	2019	-	6454N	6357N	20239N	20253N
Yamaha	YP125R X-Max	SE 64	e9*0362*	2011	-	---	6357N	---	20253N
Yam.-MBK	YP 125 R,RA X-MAX	SE 64	e13*0501*	2012	-	---	6357N	---	20253N
Yam.-MBK	YP 125 R,RA X-MAX	SE 68	e13*0654*	2014	-	---	6357N	---	20253N
Yam.-MBK	X-MAX 125	SE C3	e13*00050 (VO)	2017	-	---	6357N	---	20253N
Yam.-MBK	X-MAX 125	SE E6	e13*00284 (VO)	2018	-	---	6357N	---	20253N
Yamaha	MTN 250-A (MT-25 ABS)	RG 43	e13*00280 (VO)	2018	-	6454N	6357N	20239N	20253N
Yamaha	YP 250 R X-Max	SG 22	e9*0362*	2010	-	---	6357N		20253N
Yam.-MBK	YP 250 R,RA X-MAX	SG 25	e13*0494*	2011	-	---	6357N		20253N
Yam.-MBK	YP 250 R,RA X-MAX	SG 26	e13*0680*	2014	-	---	6357N		20253N
Yamaha	CDZ 300-A (X-MAX 300)	SH 08	e13*00043 (VO)	2017	-	---	6355N		
Yamaha	CDZ 300-A (X-MAX 300)	SH 14	e13*00901 (VO)	2022	-		6357N	---	20253N
Yamaha	MTN 320-A (MT-03)	RH 07	e13*0741*	2015	-	6454N	6357N	20239N	20253N
Yamaha	MTN 320-A (MT-03)	RH 12	e13*00164 (VO)	2017	-	6454N	6357N	20239N	20253N
Yamaha	YZF-R3A	RH 07	e13*0741*	2015	-	6454N	6357N	20239N	20253N
Yamaha	YP 400 R (X-MAX)	SH 07	e13*0627*	2013	-	---	6357N	---	20253N
Yamaha	XP 500 T-Max	SJ 06	e13*0226*	2007	- 2011	---	6355N	---	20249N
Yamaha	XP 500 T-Max 530	SJ 09	e13*0513*	2012	- 2016	---	6355N	---	20249N
Yamaha	XP 530 T-Max, DX, SX	SJ 14	e13*00047 (VO)	2017	-	---	6357N	---	20253N
Yamaha	XP 560 D, E (T-MAX)	SJ 18	e13*00660 (VO)	2020	-		6357N	---	20253N
Yamaha	FZ6	RJ 07	e13*0072	2004	-	6456N	6359N	20248N	
Yamaha	FZ6 Fazer	RJ 14	e13*0111	2007	- 2008	6456N	6359N	20248N	

S22 91553*05

Anlage 1/05: Verwendungsbereich zum Gutachten 154KA0011-01

Hersteller	Handelsbezeichnung	Typ (Ausführung)	ABE / EG-BE	Baujahr		Fahrer- Adapter	Sozius- Adapter	Fahrer- Adapter Reg.	Sozius- Adapter Reg.
Yamaha	FZ6 S2	RJ 14	e13*0111	2007	- 2010	6456N	6359N	20248N	
Yamaha	XJ6	RJ 19	e13*0323	2009	-	6456N	6355N	20248N	20249N
Yamaha	XJ6 (Diversion)	RJ 19	e13*0323	2009	-	6456N	6355N	20248N	20249N
Yamaha	YZF-R6	RJ 05	e13*0060	2003	- 2004	6457N	6458N	20240N	20251N
Yamaha	YZF-R6	RJ 09	e13*0073	2005	- 2005	6457N	6458N	20240N	20251N
Yamaha	YZF-R6	RJ 11	e13*0038	2006	- 2009	6457N	6458N	20240N	20251N
Yamaha	YZF-R6	RJ 15	e13*0223	2009	-	6457N	6458N	20240N	20251N
Yamaha	YZF-R6 / YZF 600	RJ 27	e13*00081 (VO)	2017	-	6457N	6458N	20240N	20251N
Yamaha	XT660Z Tenere	DM02	e13*0272*	2008	-	7282N	6359N		
Yamaha	XTZ690 (Tenere 700)	DM07	e13*00648 (VO)	2019	-	3815N	6357N	20243N	20253N
Yamaha	XTZ690D-B (Tenere 700 Rally)	DM07	e13*00648 (VO)	2019	-	3815N	6357N	20243N	20253N
Yamaha	XTZ690-U (Tenere 700, 35kW)	DM08	e13*00649 (VO)	2019	-	3815N	6357N	20243N	20253N
Yamaha	XTZ690D-UB (Tenere 700, 35kW)	DM08	e13*00649 (VO)	2019	-	3815N	6357N	20243N	20253N
Yamaha	XTZ690 (Tenere Rally)	DM 11	e13*00986 (VO)	2021	-	3815N	6357N	20243N	20253N
Yamaha	MTT690-A (Tracer 700)	RM 14	e13*00024 (VO)	2019	-	6456N	6359N	20248N	
Yamaha	MTT690-U (Tracer 700 35kW)	RM 15	e13*00025 (VO)	2019	-	6456N	6359N	20248N	
Yamaha	MTT690-U (Tracer)	RM 31	e13*00783 (VO)	2020	-	6456N	20445N	20248N	
Yamaha	YZF 690 (YZF R7)	RM39	e13*01110 (VO)	2022	-	20673N	6458N	20675N	20251N
Yamaha	YZF 690-U (YZF R7)	RM40	e13*01111 (VO)	2022	-	20673N	6458N	20675N	20251N
Yamaha	MT-07	RM04	e13*0660*	2014	-	6456N	6357N	20248N	20253N
Yamaha	MT07-A (MT-07)	RM 17	e13*00040 (VO)	2016	-	6456N	6359N	20248N	---
Yamaha	MT07-A (MT-07)	RM 18	e13*00041 (VO)	2016	-	6456N	6359N	20248N	---
Yamaha	MT-07 Tracer	RM 14	e13*00024 (VO)	2016	-	6456N	6359N	20248N	---
Yamaha	MT-07 Tracer, GT	RM 15	e13*00025 (VO)	2016	-	6456N	6359N	20248N	---
Yamaha	MTM690 (XSR 700)	RM 36	e13*00987 (VO)	2021	-	6456N	20838N	20248N	20839N
Yamaha	MTM690-U (XSR 700)	RM 37	e13*00988 (VO)	2021	-	6456N	20838N	20248N	20839N
Yamaha	MTT690 (Tracer, Tracer GT)	RM 30	e13*00782 (VO)	2020	-	6456N	20445N	20248N	---
Yamaha	MTT690-U (Tracer, Tracer GT)	RM 31	e13*00783 (VO)	2020	-	6456N	20445N	20248N	---
Yamaha	XSR 700	RM 11	e13*00003 (VO)	2016	-	6456N	6357N	20248N	20253N
Yamaha	XSR 700	RM 12	e13*00004 (VO)	2016	-	6456N	6357N	20248N	20253N
Yamaha	FZ8 Fazer	RN 25	e13*0393	2010	-	6455N	8183N		
Yamaha	MTN 850-A (MT-09)	RN 43	e13*00002 (VO)	2017	-	6456N	6357N	20248N	20253N
Yamaha	MTN 850 D (MT-09 SP)	RN 43	e13*00002 (VO)	2017	-	6456N	6357N	20248N	20253N
Yamaha	MTN 850 TRA (MT-09 Tracer)	RN 43	e13*00002 (VO)	2017	-	6456N	6357N	20248N	20253N
Yamaha	MTM 850 (XSR 900)	RN 43	e13*00002 (VO)	2016	-	6456N	6357N	20248N	20253N
Yamaha	MTT 850 (Tracer, GT)	RN 57	e13*00286 (VO)	2018	-	6456N	6357N	20248N	20253N
Yamaha	MXT850, D (Niken, GT)	RN 58	e13*00332 (VO)	2018	-	6456N	6357N	20248N	20253N
Yamaha	MT-09 (SR, Tracer)	RN 29	e13*0643*	2014	- 2016	6456N	6357N	20248N	20253N
Yamaha	XVS 950CUD-A (XV 950R)	VN07	e13*00058 (VO)	2017	-	9615N	9616N		

S22 91553*05

Anlage 1/05: Verwendungsbereich zum Gutachten 154KA0011-01

Hersteller	Handelsbezeichnung	Typ (Ausführung)	ABE / EG-BE	Baujahr		Fahrer- Adapter	Sozius- Adapter	Fahrer- Adapter Reg.	Sozius- Adapter Reg.
Yamaha	XVS 950XR-A (SCR 950)	VN07	e13*00058 (VO)	2017		6456N	---		
Yamaha	MTT 890 (Tracer, GT)	RN 70	e13*00954 (VO)	2020	-	20673N	20838N	20675N	20839N
Yamaha	FZS 1000	RN 06	e1*0103	2001	- 2005	6455N	6359N	---	20253N
Yamaha	MTN 1000 (MT-10)	RN 45	e13*00008 (VO)	2016	-	6454N	6357N	20239N	20253N
Yamaha	MTN 1000 D (MT-10 SP)	RN 45	e13*00008 (VO)	2017	-	6454N	6357N	20239N	20253N
Yamaha	FZ1 Fazer	RN 16	e13*0040	2006	-	6455N	6357N	---	20253N
Yamaha	YZF-R1	RN 09	e13*0054	2002	- 2003	6457N	6458N	20240N	20251N
Yamaha	YZF-R1	RN 12	e13*0084	2004	- 2006	6457N	6458N	20240N	20251N
Yamaha	YZF-R1	RN 19	e13*0163	2007	- 2008	6457N	6458N	20240N	20251N
Yamaha	YZF-R1	RN 22	e13*0325	2009	- 2014	6457N	6458N	20240N	20251N
Yamaha	YZF-R1	RN 32	e13*0740*	2015	-	6457N	6458N	20240N	20251N
Yamaha	YZF-R1	RN 49	e13*00104 (VO)	2017	-	6457N	6458N	20240N	20251N
Yamaha	YZF 1000 (R1)	RN 65	e13*00604 (VO)	2019	-	6457N	6458N	20240N	20251N
Yamaha	XT1200 Super Tenere	DP01	e13*0388*	2010	-	6455N	---		
Yamaha	XT1200 Super Tenere	DP04	e13*0653*	2014	-	6455N	---		
Yamaha	XT 1200 Z (Super Tenere)	DP07	e13*00062 (VO)	2017	-	6455N	---		
Yamaha	XT 1200 Z (Super Tenere)	DP07	e13*00062 (VO)	2018	-	3661N	6357N	---	20253N
Yamaha	FJR 1300 A, AS	RP 23	e13*0574*	2013	-	6456N	6359N	20248N	---
Yamaha	FJR 1300	RP 28	e13*00001 (VO)	2013	-	6456N	6359N	20248N	---

(1) die Verwendung der Fußrasten-Ausführung 7587 ist an diesem Fahrzeug nicht möglich

Anmerkung zu (VO) der Spalte "ABE / EG-BE"

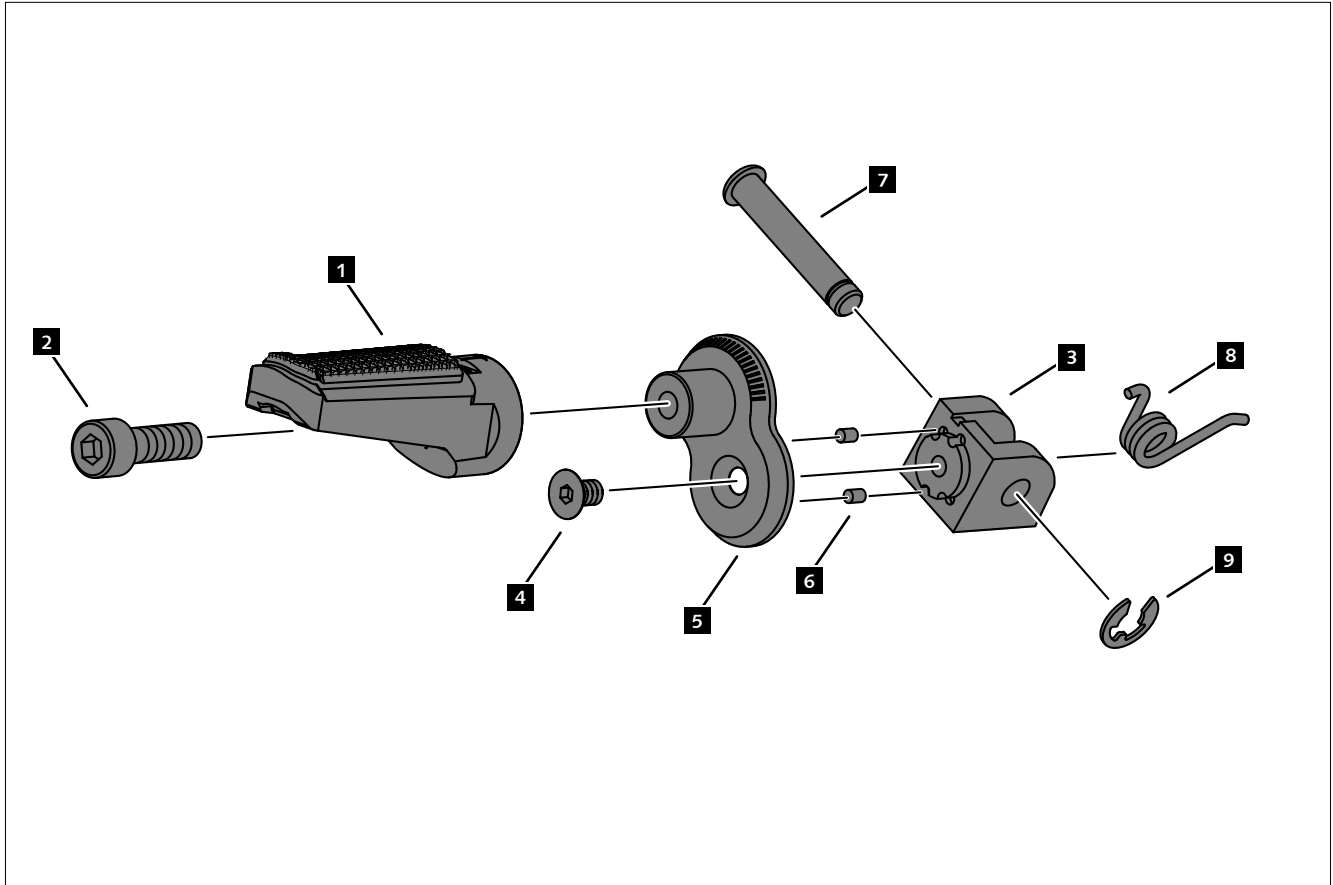
Diese Fahrzeuge wurden nach der Rechtsvorschrift VO (EG): 168/2013, Anh. VIII genehmigt.

Alle anderen haben entweder eine nationale Genehmigung "ABE" nach §20 StVZO oder eine europäische Typgenehmigung nach 92/61/EG bzw. 2002/24/EG.

EXTENSIÓN ESTRIBERA PILOTO / PILOT FOOTPEG EXTENSION

M O U N T I N G I N S T R U C T I O N S

Anlage 2/05



S22 91553*05

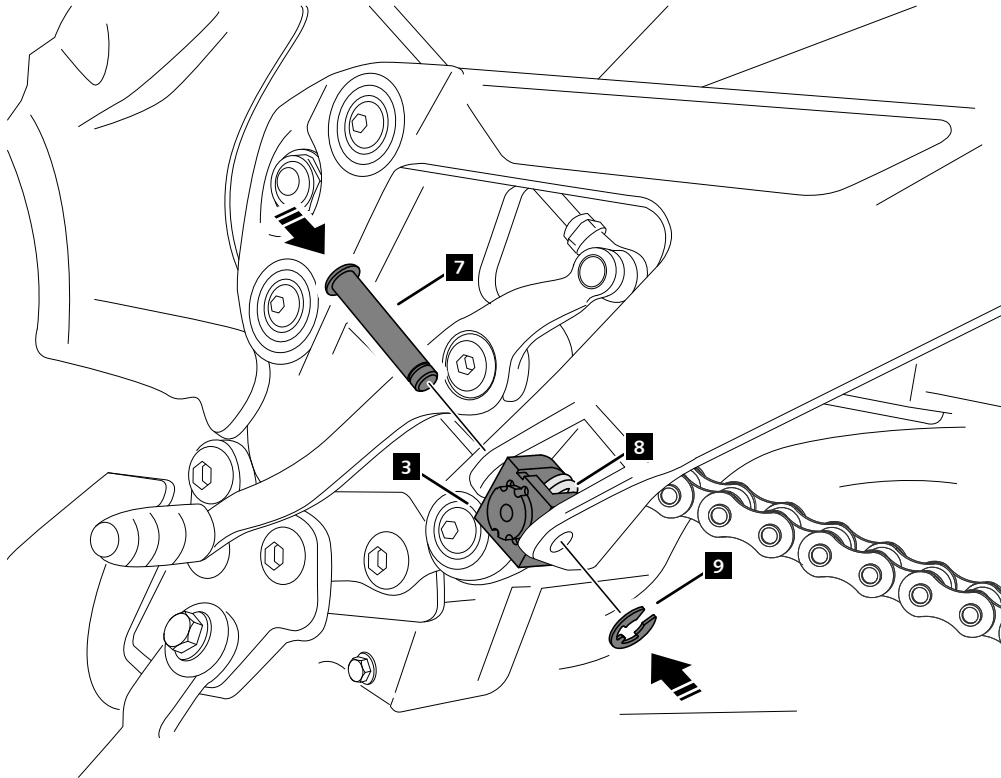
ID.	PIEZA / PIECE / TEIL / PARTIE	QTY.
1	Estribera piloto / Pilot footpeg	1
2	Tornillo M8x16 DIN912 / M8x16 DIN912 screw	1
3	Herraje / Adapter	1
4	Tornillo M6x10 DIN7991 / M6x10 DIN7991 screw	1
5	Extensión / Extension	1
6	Casquillo / Spile	2
7	Pieza original / Original part	1
8	Pieza original / Original part	1
9	Pieza original / Original part	1

EXTENSIÓN ESTRIBERA PILOTO / PILOT FOOTPEG EXTENSION

INSTRUCCIONES DE MONTAJE - MOUNTING INSTRUCTIONS - MONTAGEANLEITUNG

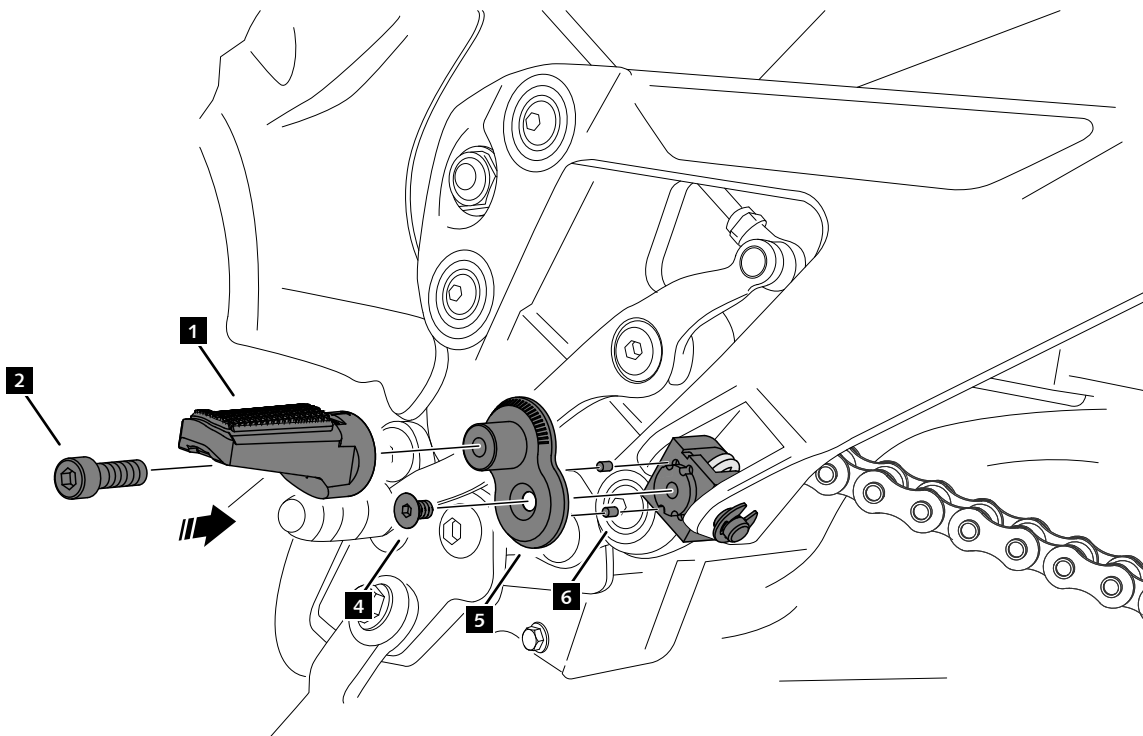
1

DESPIECE
EXPLOTING



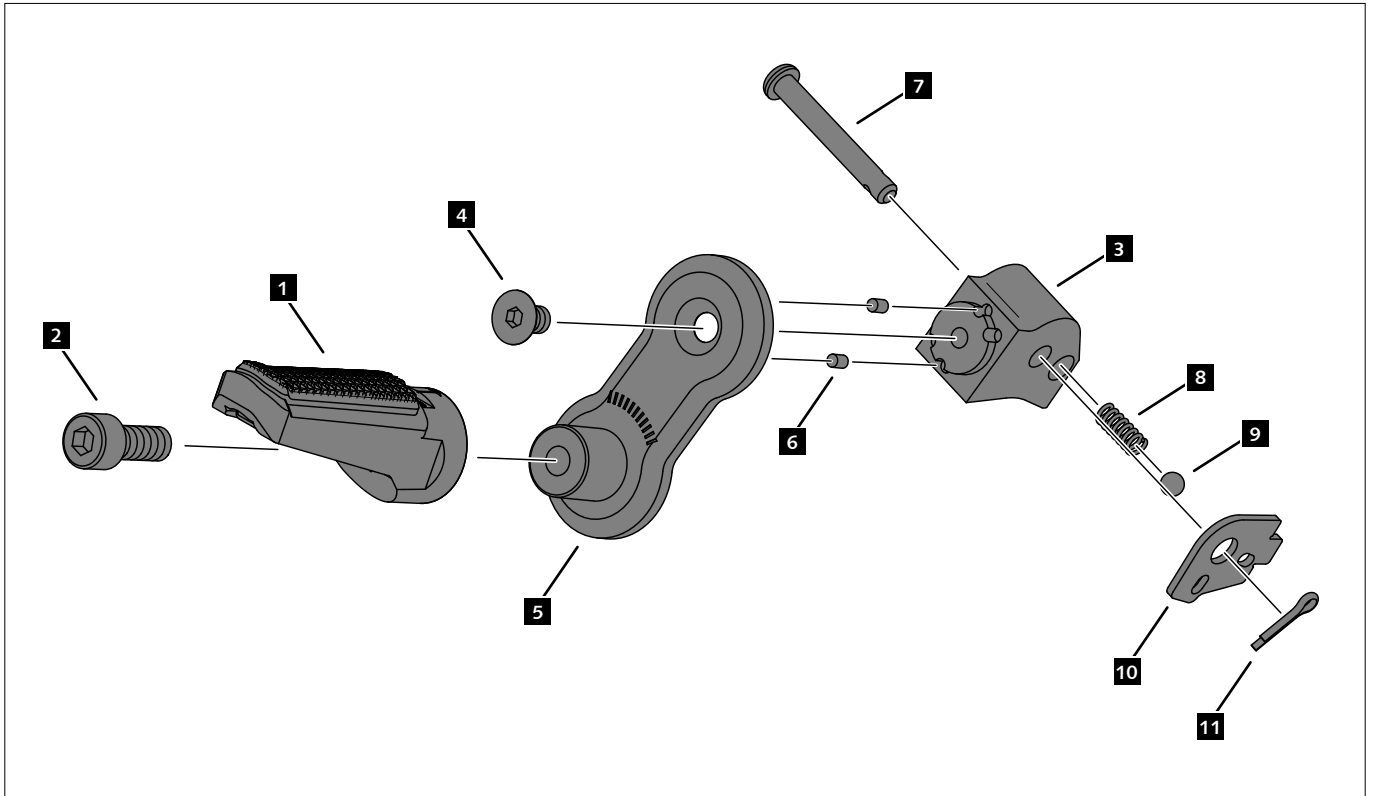
2

ASSEMBLY
MONTAJE



EXTENSIÓN ESTRIBERA PASAJERO / PASSENGER FOOTPEG EXTENSION

M O U N T I N G I N S T R U C T I O N S



S22 91553*05

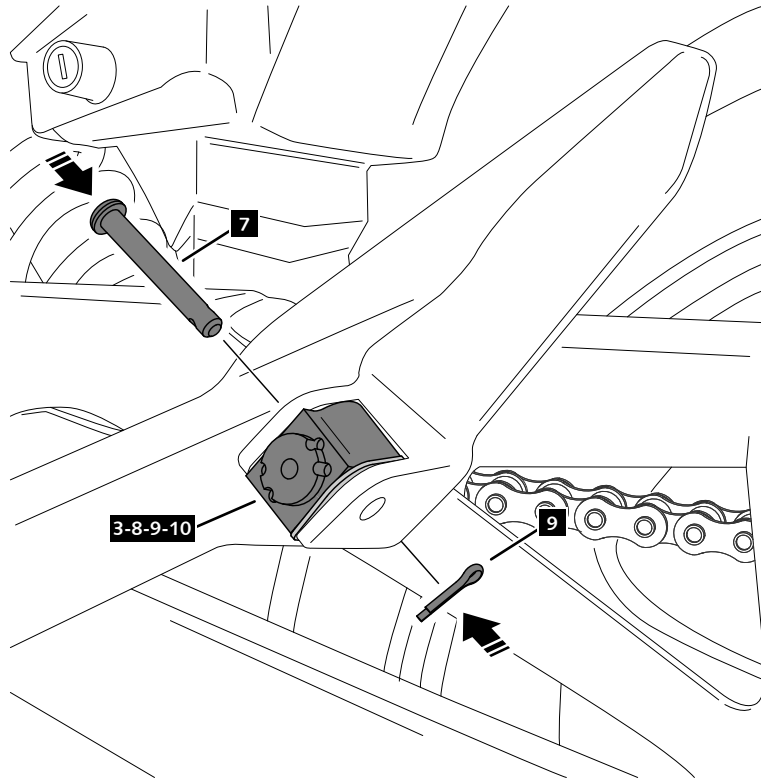
ID.	PIEZA / PIECE / TEIL / PARTIE	QTY.
1	Estribera pasajero / Passenger footpeg	1
2	Tornillo M8x16 DIN912 / M8x16 DIN912 screw	1
3	Herraje / Adapter	1
4	Tornillo M6x10 DIN7991 / M6x10 DIN7991 screw	1
5	Extensión / Extension	1
6	Casquillo / Spile	2
7	Pieza original / Original part	1
8	Pieza original / Original part	1
9	Pieza original / Original part	1
10	Pieza original / Original part	1
11	Pieza original / Original part	1

EXTENSIÓN ESTRIBERA PASAJERO / PASSENGER FOOTPEG EXTENSION

INSTRUCCIONES DE MONTAJE - MOUNTING INSTRUCTIONS - MONTAGEANLEITUNG

1

DESPIECE
EXPLOTING



2

ASSEMBLY
MONTAJE

