

MOTOPLASTIC, S.A.

Molí de la sal, 1 - 08403 Granollers (Barcelona) SPAIN

Tel. 34 93 849 06 33 - Fax 34 93 849 09 88

info@puig.tv - info@puigusa.com

www.puig.tv - www.puigusa.com

Ref.: 7652

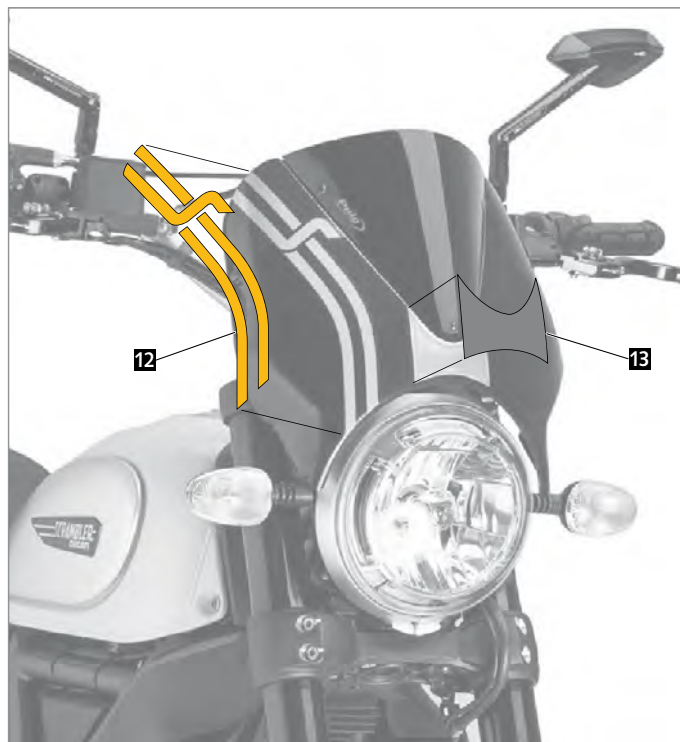
(Carcasa negra / Black fairing)

Ref.: 8192

(Carcasa carbono / Carbon fairing)

## INSTRUCCIONES DE MONTAJE - MOUNTING INSTRUCTIONS - MONTAGEANLEITUNG

### CARENABRÍS ADAPTABLE A - WINDSHIELD FOR - WINDSCHUTZSCHEIBE FÜR DUCATI SCRAMBLER



ID.	PIEZA / PART	DESCRIPCIÓN	DESCRIPTION	QTY.
1		Cúpula	Screen	1
2		Carcasa	Fairing	1
3		Soporte metálico derecho	Right metal support	1
4		Soporte metálico izquierdo	Left metal support	1
5		Casquillo metálico Ø int. 8,5 x Ø ext. 13x15 mm	Ø inner 8,5 x Ø outer 13x15 mm arrowhead	2
6		Tornillo Allen DIN 912 M8x45	DIN 912 M8x45 Allen screw	2
7		Tornillo Allen M5x11 ISO 7380	M5x11 ISO 7380 Allen screw	4
8		Arandela de nylon M5x0,5	M5x0,5 nylon washer	7
9		Arandela de goma M5x4	M5x4 rubber washer	4
10		Silentblock M5	M5 silentblock	3
11		Tornillo Allen M5x16 ISO 7380	M5x16 ISO 7380 Allen screw	3
12		Adhesivo tricolor de vinilo	Vinyl tricolor sticker	1
13		Adhesivo plata de resina	Resin silver sticker	1
14		Tapón tornillo I7380	I7380 Screw Cap	7

MOTOPLASTIC, S.A.

Molí de la sal, 1 - 08403 Granollers (Barcelona) SPAIN

Tel. 34 93 849 06 33 - Fax 34 93 849 09 88

info@puig.tv - info@puigusa.com

www.puig.tv - www.puigusa.com

## INSTRUCCIONES DE MONTAJE - MOUNTING INSTRUCTIONS - MONTAGEANLEITUNG

### CARENABRÍS ADAPTABLE A - WINDSHIELD FOR - WINDSCHUTZSCHEIBE FÜR DUCATI SCRAMBLER

