

MOTOPLASTIC, S.A.

Molí de la sal, 1 - 08403 Granollers (Barcelona) SPAIN

Tel. 34 93 849 06 33 - Fax 34 93 849 09 88

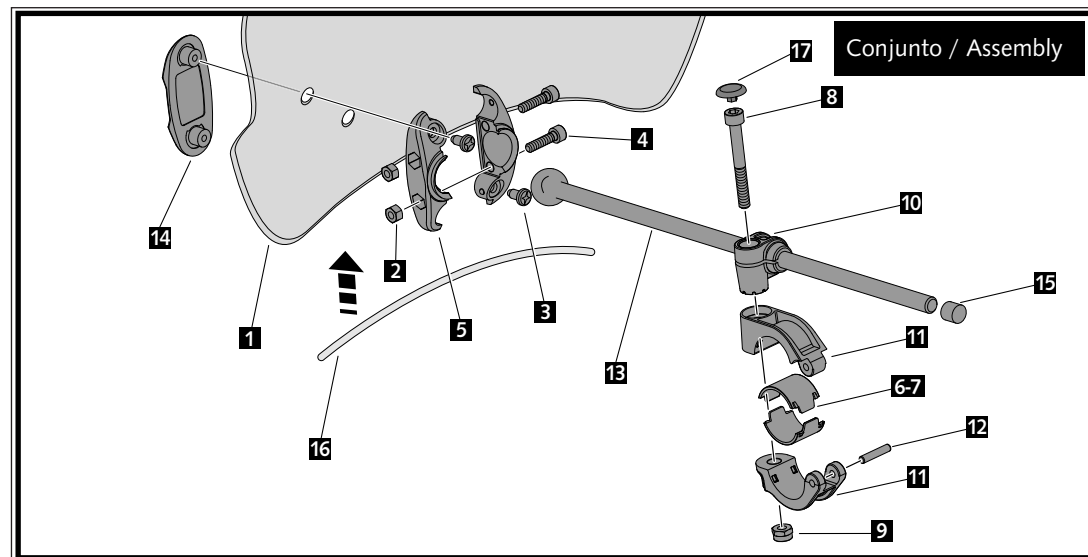
info@puig.tv - info@puigusa.com

www.puig.tv - www.puigusa.com

ID.	DESCRIPCIÓN	DESCRIPTION	REF.	QTY.
1	Pantalla	Windshield	10263H	1
2	Tuerca M5 DIN982 Inox	M5 DIN982 Inox nut	TUERCA-D982-746	4
3	Tornillo phillips M5x13	M5x13 phillips screw	TORNIP510---233	4
4	Tornillo M5x20 DIN912 Inox	M5x20 DIN912 Inox screw	TORNI-AD912-464	4
5	Semibrida rótula tuerca	Semi-clamp ball-joint nut	BRIROT01-1-PR16	2
5	Semibrida rótula tornillo	Semi-clamp ball-joint screw	BRIROT02-1-PR16	2
6	Semi-casquillo manillar Ø22mm	Medium-spacer Ø22mm	CAS29-22-0-PR16	4
7	Semi-casquillo manillar Ø26mm	Medium-spacer Ø26mm	CAS29-26-0-PR16	4
8	Tornillo M8x55 DIN912 Inox	M8x55 DIN912 Inox screw	TORNI-D912--631	2
9	Tuerca M8 autoblocante DIN985	M8 DIN985 locknut	TUEA-D985.8-M8-	2
10	Guía varilla	Rod guide	FIXVARLL-0-PR16	2
11	Brida anterior manillar	Front clamp handlebar	BRIDAANT-0-PR16	2
11	Brida posterior manillar	Rear clamp handlebar	BRIDAPOS-0-PR16	2
12	Varilla Dim. 4x20mm Inox	Rod Dim. 4x20mm Inox	VARIL14X20--576	2
13	Conjunto rótula	Ball bearing set	CJROTULA-0-P200	2
13	Varilla con rótula Dim. 9x200mm	Rod with ball bearing Dim. 9x200mm	VARILF9X200-591	2
14	Conjunto soporte	Support set	CONJU-S3PCC-003	2
15	Tope exterior goma	Rubber outer stop	TOPEE-VPGT--8/4	2
16	Ribete	Trim	RIBETEAHP--900H	1
17	Tapón tornillo M8 DIN912	M8 DIN912 screw cap	TAPA--CHC11450E	2

CARENABRÍS MODELO
WINDSHIELD MODEL
WINDSCHUTZ MODELL
TREND UNIVERSAL

Ref.: 5022
(color negro/black colour/Farbe Schwarz)
(color ahumado/smoke colour/Farbe Getönt)
(color ahumado oscuro
/dark smoke colour/Farbe Stark Getönt)
(color azul/blue colour/Farbe Blau)



MOTOPLASTIC, S.A.

Molí de la sal, 1 - 08403 Granollers (Barcelona) SPAIN

Tel. 34 93 849 06 33 - Fax 34 93 849 09 88

info@puig.tv - info@puigusa.com

www.puig.tv - www.puigusa.com

En las revisiones del vehículo es conveniente efectuar también el mantenimiento de apriete de toda la tornillería del carenabris, especialmente los tornillos que fijan éste al vehículo.
Gracias por su atención.

It would be convenient to re-tight the windshield screws, specially the ones that are fixed to the motorcycle, whenever you maintain the vehicle.
Thanks for your attention.

In der Untersuchung des Fahrzeugs, überprüfen Sie die Schraubenverbindungen, besonders die Schrauben, die an dem Motorrad befestigt sind.
Danke für Ihre Aufmerksamkeit.

CONSULTAR EN NUESTRA PAGINA WEB LA DISPONIBILIDAD DEL VIDEO DE MONTAJE DE ESTA REFERENCIA /
CONSULT OUR WEBSITE THE VIDEO MOUNT AVAILABILITY OF THIS REFERENCE



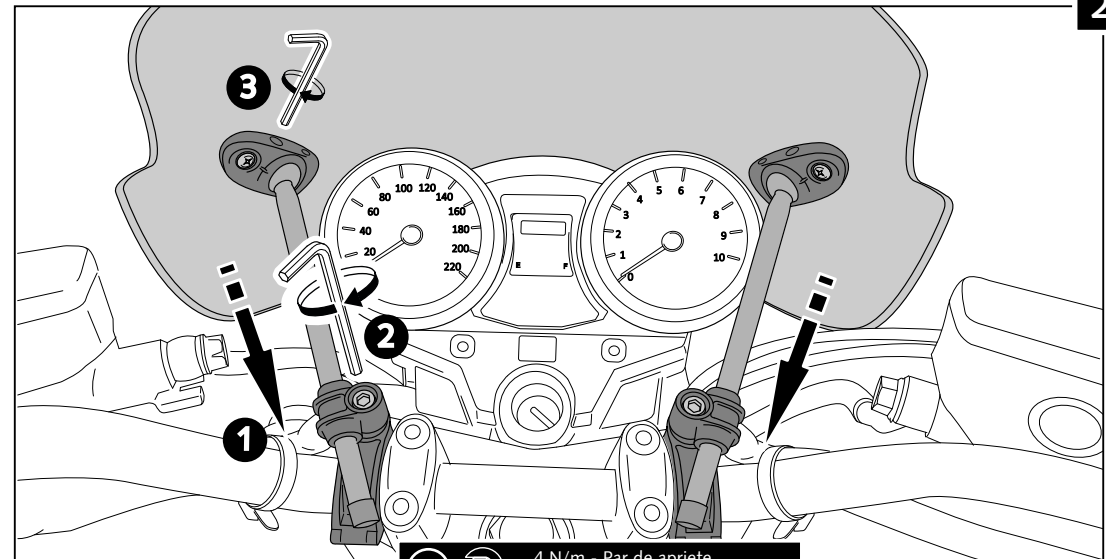
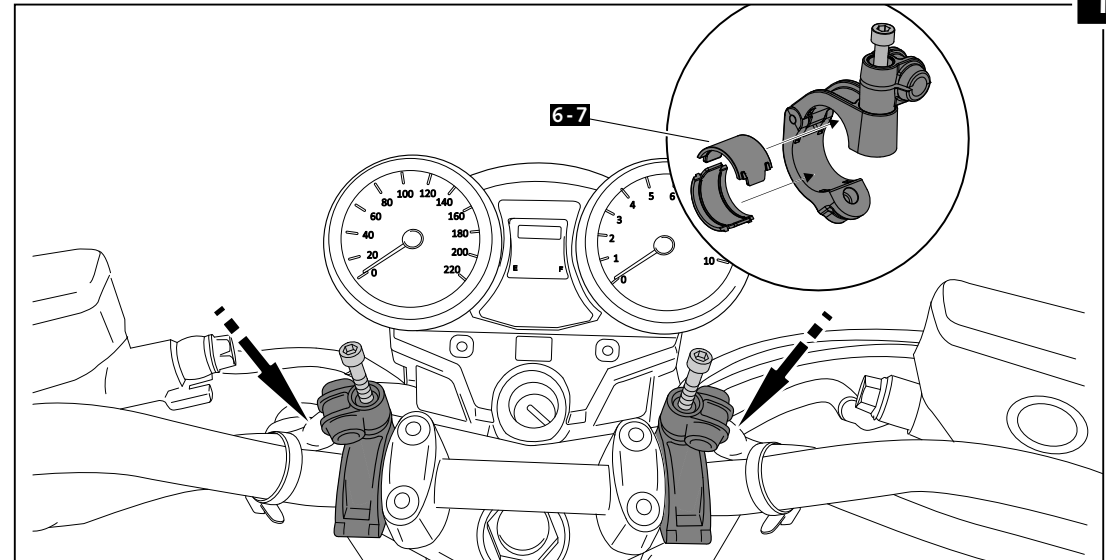
IMPORTANTE: En algunos modelos de motocicleta puede ser necesario recortar las varillas para evitar que toquen con el depósito de gasolina al girar el manillar.

IMPORTANT: On some motorcycle models it may be necessary to cut the rods to avoid them touch the gas tank when turning the handlebar.

CARENABRÍS MODELO
WINDSHIELD MODEL
WINDSCHUTZ MODELL
TREND UNIVERSAL

Ref.: 5022

(color negro/black colour/Farbe Schwarz)
(color ahumado/smoke colour/Farbe Getönt)
(color ahumado oscuro
/dark smoke colour/Farbe Stark Getönt)
(color azul/blue colour/Farbe Blau)



2 4 N/m - Par de apriete
35.4 lbf/in - Tightening torque



En las revisiones del vehículo es conveniente efectuar también el mantenimiento de apriete de toda la tornillería del carenabrís, especialmente los tornillos que fijan éste al vehículo.
 Gracias por su atención.

It would be convenient to re-tight the windshield screws, specially the ones that are fixed to the motorcycle, whenever you maintain the vehicle.
 Thanks for your attention.

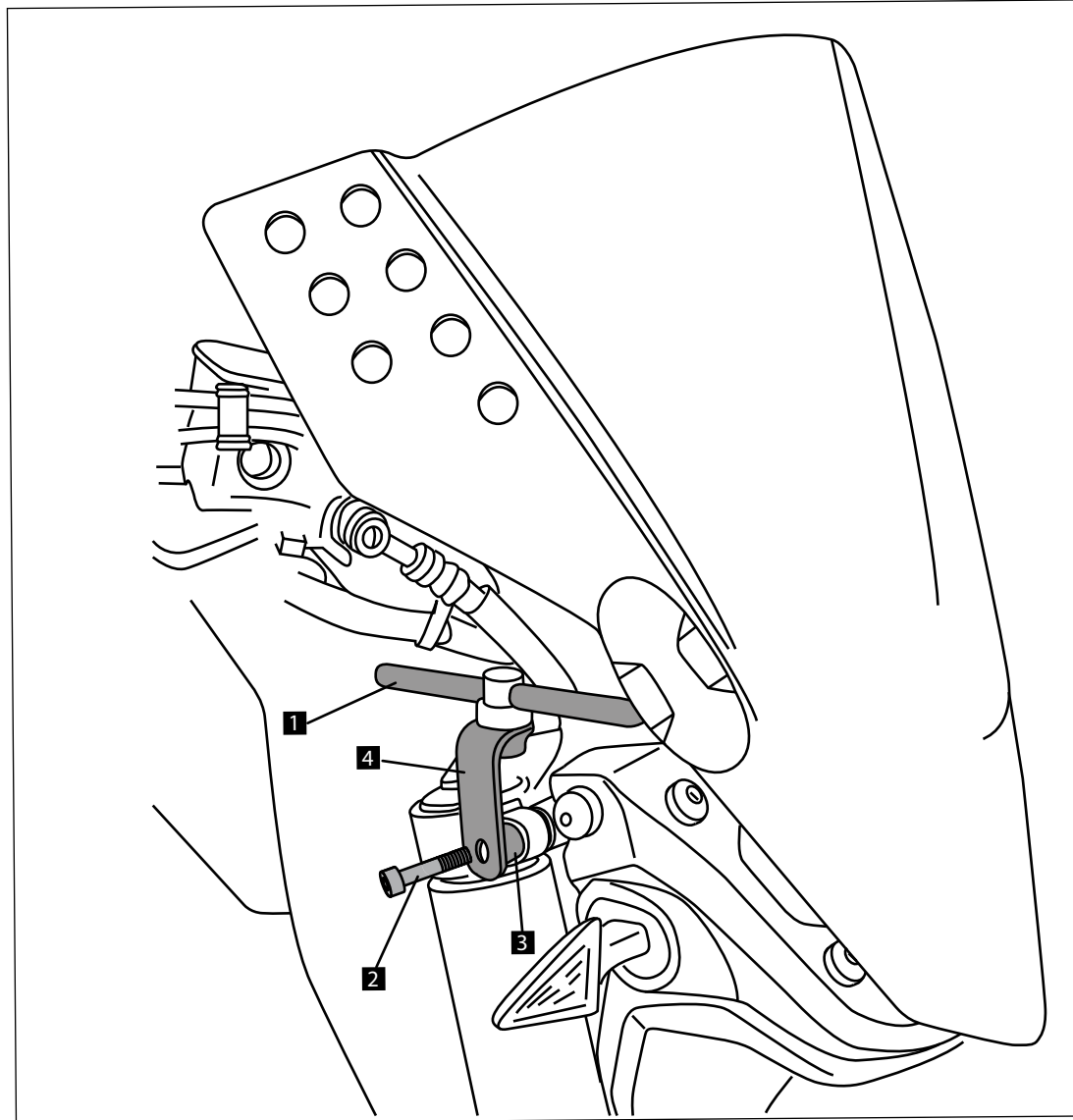
In der Untersuchung des Fahrzeugs, überprüfen Sie die Schraubenverbindungen, besonders die Schrauben, die an dem Motorrad befestigt sind.
 Danke für Ihre Aufmerksamkeit.

ID.	DESCRIPCIÓN	DESCRIPTION	BEZEICHNUNG	QTY.
1	Varilla 115mm	Varill 115mm	115mm Stange	2
2	Tornillo M8x50 DIN912	M8x50 DIN912 screw	M8x50 DIN912 Schraube	2
3	Casquillo diam.14x12	Metal arrowhead Ø14x12	Buchse Durchmesser 14x12	2
4	Soporte metálico c/negro	Metalic support	Metallhalterung	2

INSTRUCCIONES DE MONTAJE MOUNTING INSTRUCTIONS - MONTAGEANLEITUNG

KIT RAFALE / STREAM / TOURING II

Ref.: 10449



VISERA MULTIREGULABLE MULTI-ADJUSTABLE VISOR

CÚPULA TIPO
 TYPE WINDSCREEN **A**



CÚPULA TIPO
 TYPE WINDSCREEN **B**



CÚPULA TIPO
 TYPE WINDSCREEN **C**



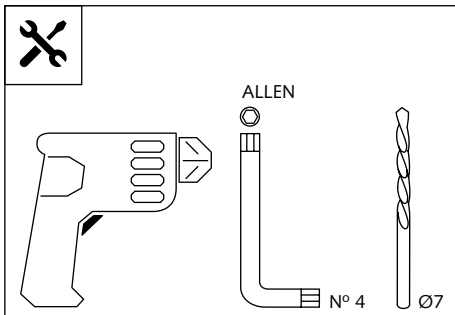
Ref.: 6007

Ref.: 5852

Ref.: 5853

Ahumado/Smoke

Transparente/Clear



1 persona
 1 person



15 min

Fácil - Easy

Media-Intermediate

Difícil-Difficult

Nota/Note:

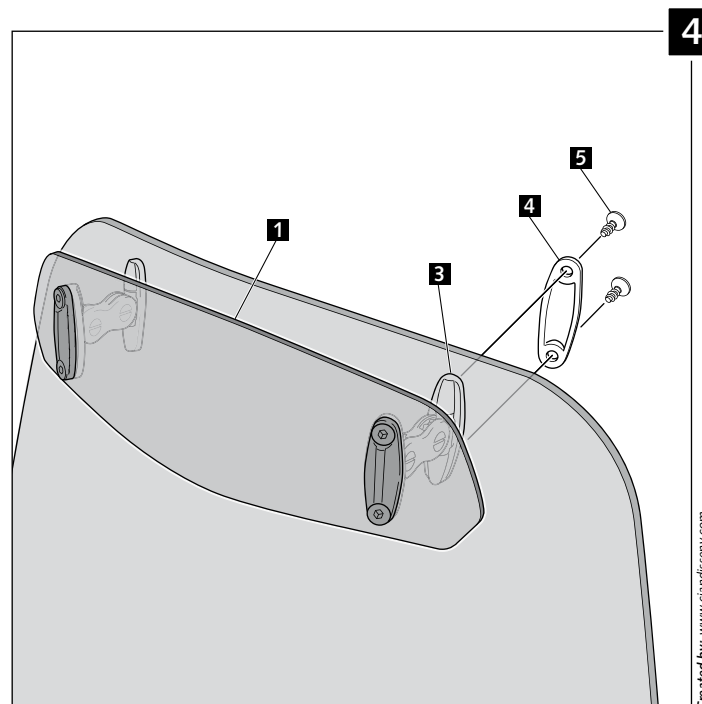
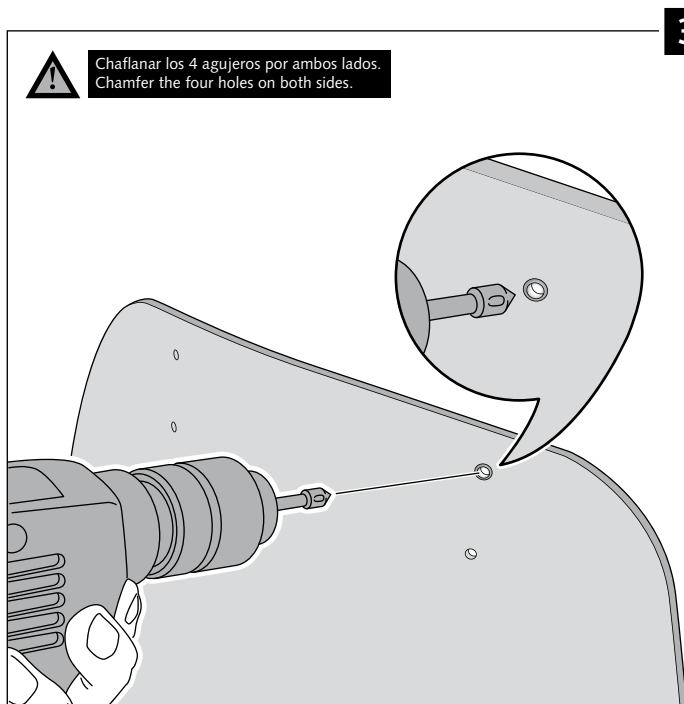
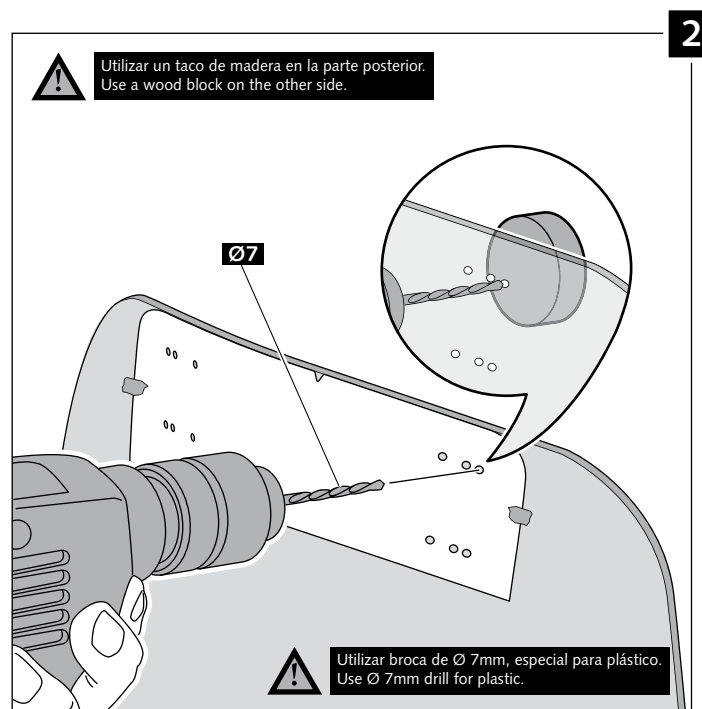
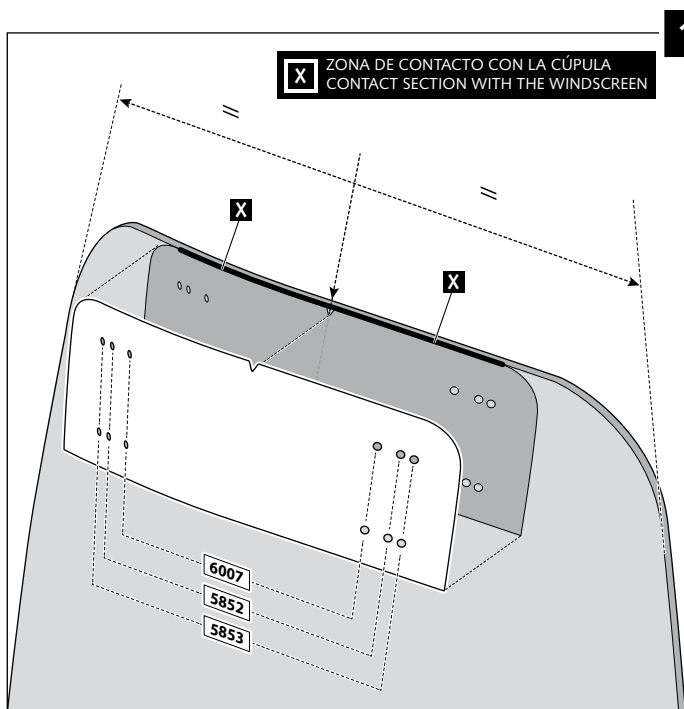
Si la visera se suministra con la cúpula Puig, no será necesario realizar los agujeros por que ya vienen incorporados.
 If the visor is supplied along with the windscreen, the windscreen will come factory-drilled so no drilling is necessary.

ID.	PIEZA / PART	DESCRIPCIÓN	DESCRIPTION	QTY.
1		Visera	Visor	1
2		Plantilla	Template	1
3		Mecanismo multiregulable	Multi-adjustable mechanism	2
4		Tapeta	Cap	4
5		Tornillo rosca plástico M6x12	Plastic thread fastener M6x12	8

VISERA MULTIREGULABLE MULTI-ADJUSTABLE VISOR

INSTRUCCIONES DE MONTAJE - MOUNTING INSTRUCTIONS - MONTAGEANLEITUNG

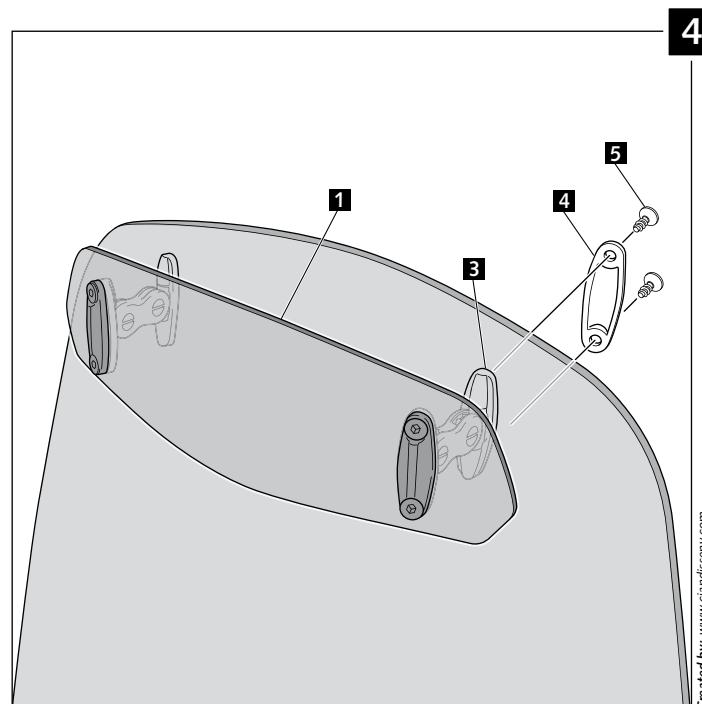
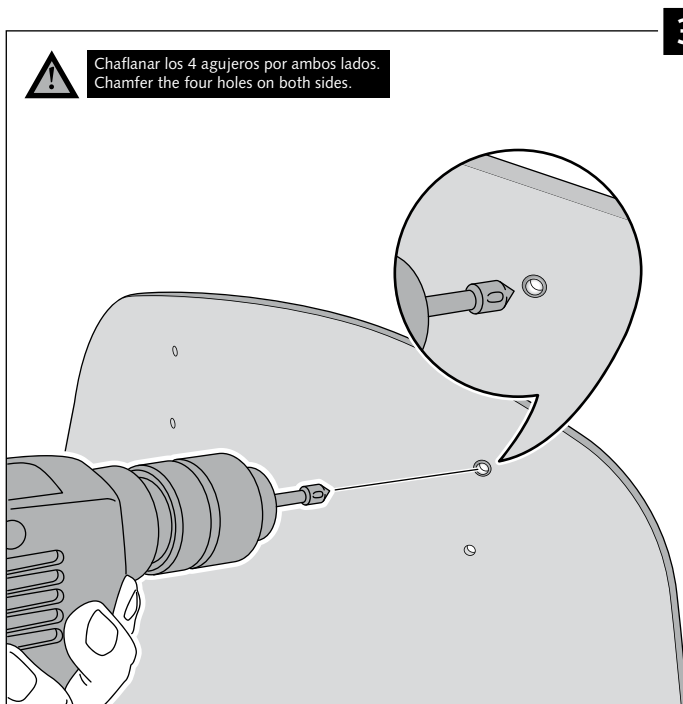
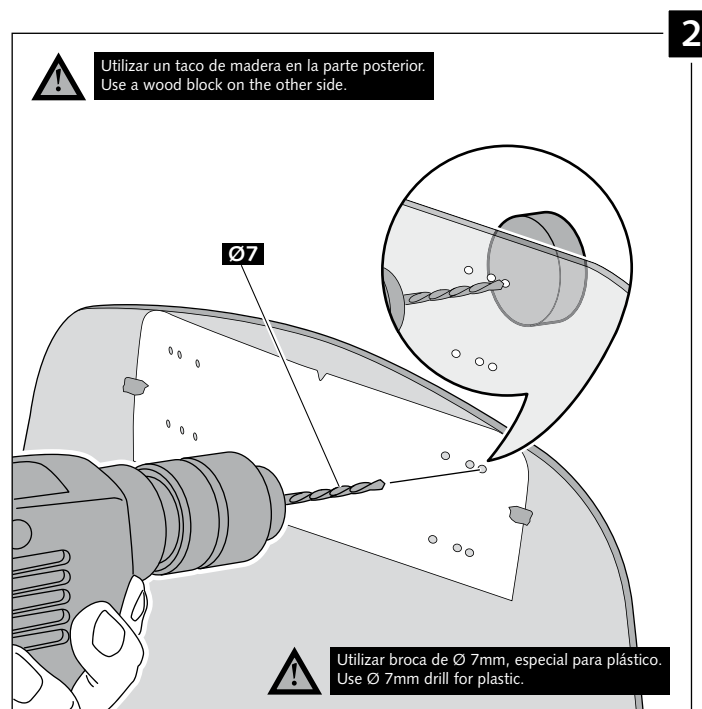
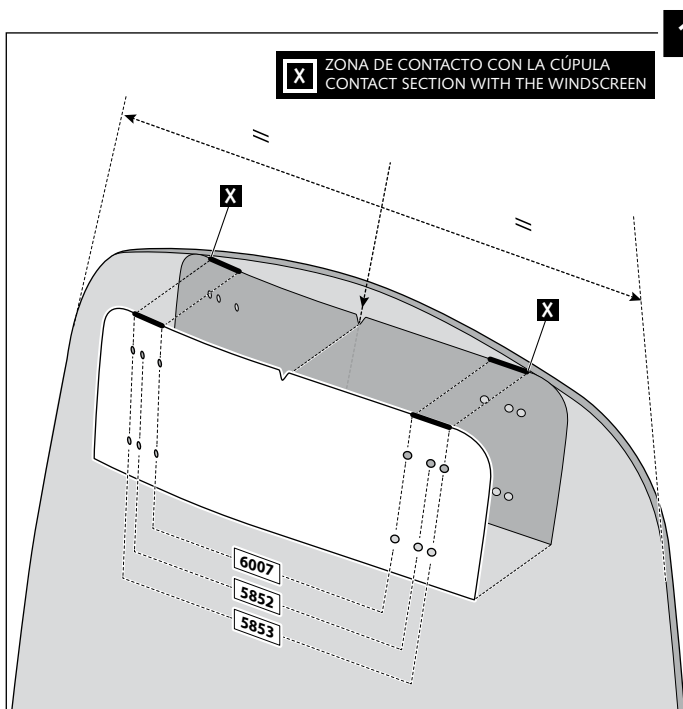
TIPO/TYPER A - TIPO/TYPER A - TIPO/TYPER A



VISERA MULTIREGULABLE MULTI-ADJUSTABLE VISOR

INSTRUCCIONES DE MONTAJE - MOUNTING INSTRUCTIONS - MONTAGEANLEITUNG

TIPO/TYPE B - TIPO/TYPE B - TIPO/TYPE B



VISERA MULTIREGULABLE MULTI-ADJUSTABLE VISOR

INSTRUCCIONES DE MONTAJE - MOUNTING INSTRUCTIONS - MONTAGEANLEITUNG

TIPO/TYPER C - TIPO/TYPER C - TIPO/TYPER C

