

MOTOPLASTIC, S.A.

Molí de la sal, 1 - 08403 Granollers (Barcelona) SPAIN

Tel. 34 93 849 06 33 - Fax 34 93 849 09 88

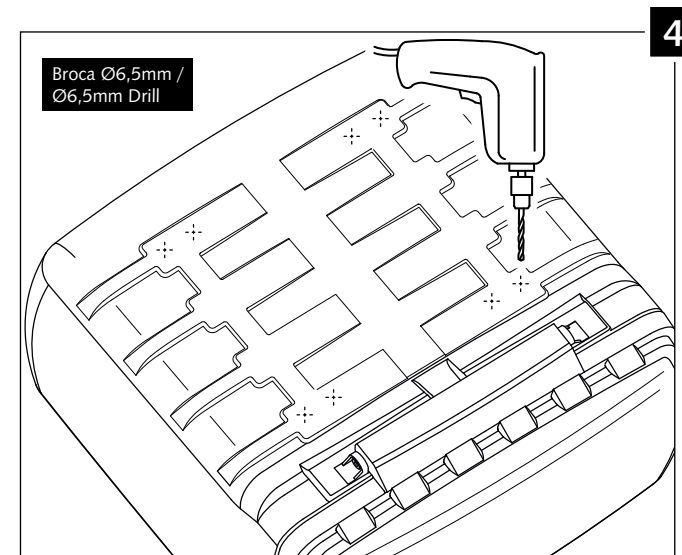
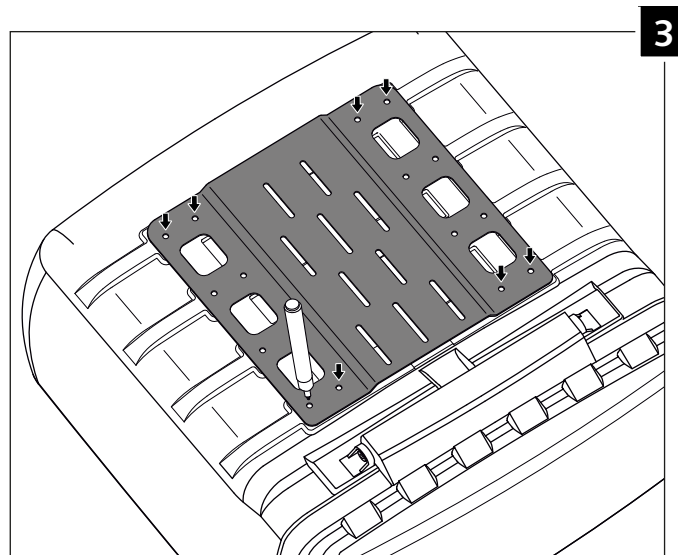
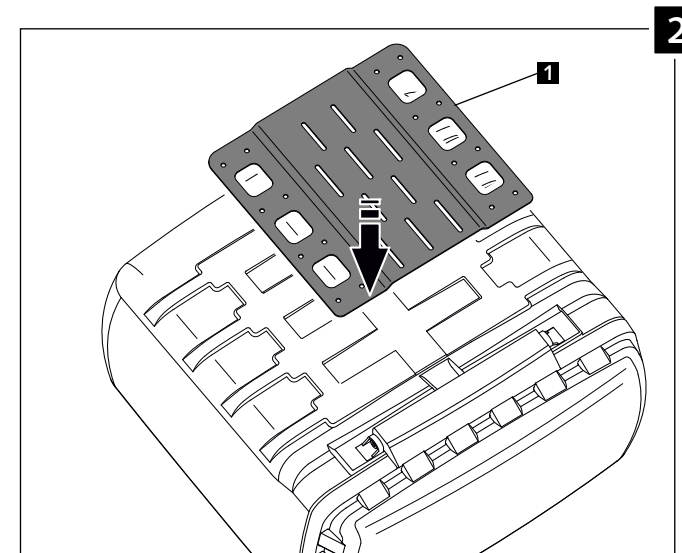
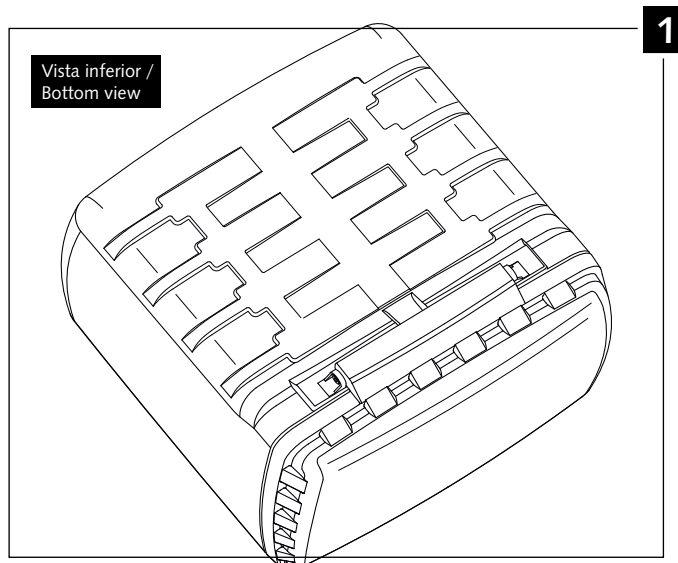
info@puig.tv - info@puigusa.com

www.puig.tv - www.puigusa.com

INSTRUCCIONES DE MONTAJE - MOUNTING INSTRUCTIONS - MONTAGEANLEITUNG

SOPORTE MALETA 0468/1126
SUITCASE SUPPORT 0468/1126
KOFFER STAND 0468/1126

Ref.: 9329N



MOTOPLASTIC, S.A.

Molí de la sal, 1 - 08403 Granollers (Barcelona) SPAIN

Tel. 34 93 849 06 33 - Fax 34 93 849 09 88

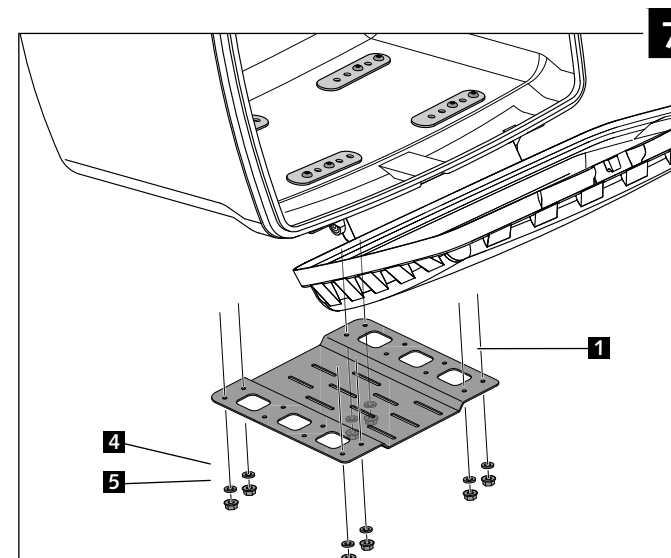
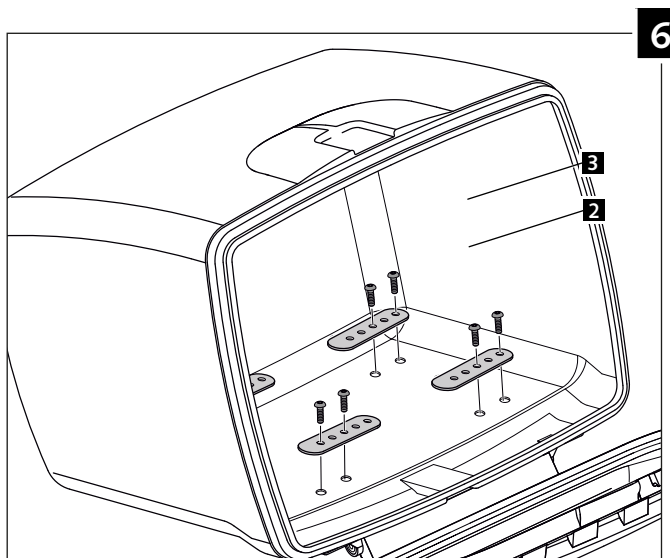
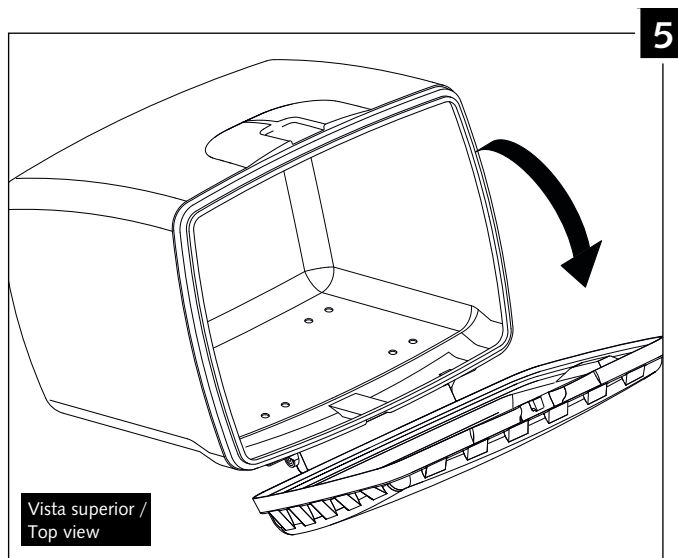
info@puig.tv - info@puigusa.com

www.puig.tv - www.puigusa.com

INSTRUCCIONES DE MONTAJE - MOUNTING INSTRUCTIONS - MONTAGEANLEITUNG

SOPORTE MALETA 0468/1126
SUITCASE SUPPORT 0468/1126
KOFFER STAND 0468/1126

Ref.: 9329N



INSTRUCCIONES DE MONTAJE

Si usted no es mecánico, por favor contacte con un taller especializado. MOTOACCES declina toda responsabilidad por los daños causados por un incorrecto montaje del producto.

MOUNTING INSTRUCTIONS

If you are not mechanical, please contact a specialist workshop. MOTOACCES no responsibility for damage caused by incorrect assembly of the product.

MONTAGEANLEITUNG

Wenden Sie sich bitte an Ihre Werkstatt. MOTOACCES keine Haftung für Schäden, die durch unsachgemäße Montage des Produktes verursacht.

ID.	DESCRIPCIÓN	DESCRIPTION	BEZEICHNUNG	QTY.
1	Parrilla	Rack	Träger	1
2	Pletinas (Suministradas con el baúl)	Plates (Supplied with the suitcase)	Platinen (Wird mit dem Koffer)	4
3	Tornillo Allen M6x20 DIN1001	M6x20 DIN1001 screw	M6x20 DIN1001 Schraube	8
4	Arandela M6 DIN125/A	M6 DIN125/A washer	M6 DIN125/A Unterlegscheibe	8
5	Tuerca M6 DIN6923	M6 DIN6923 nut	M6 DIN6923 Schraubenmutter	8

MOTOPLASTIC, S.A.

Molí de la sal, 1 - 08403 Granollers (Barcelona) SPAIN

Tel. 34 93 849 06 33 - Fax 34 93 849 09 88

info@puig.tv - info@puigusa.com

www.puig.tv - www.puigusa.com

INSTRUCCIONES DE MONTAJE - MOUNTING INSTRUCTIONS - MONTAGEANLEITUNG

SOPORTE MALETA 0468/1126
SUITCASE SUPPORT 0468/1126
KOFFER STAND 0468/1126

Ref.: 9329N

MEDIDAS / MEASURES

