

MOTOPLASTIC, S.A.

Molí de la sal, 1 - 08400 Granollers (Barcelona) SPAIN

Tel. 34 93 849 06 33 - Fax 34 93 849 09 88

info@puig.tv

www.puig.tv

INSTRUCCIONES DE MONTAJE

Desmontar los tornillos de sujeción del chasis al motor en el punto marcado en la fotografía (y lado contrario). Montar los protectores en el lado correspondiente según el croquis adjunto. Una vez apretado colocar las tapas. Todos los tornillos reemplazados deben ser apretados según el par de apriete especificado en el manual de la motocicleta. si no se dispone de dicho dato puede usar un par de apriete de 54Nm para los tornillos M10. Se recomienda el empleo de un fijador medio (ej. Loctite) para asegurar la tornillería. Revisar el apriete de toda la tornillería después de los primeros 50 km.

INSTRUCTIONS TO ASSEMBLE

Remove the fasteners that subject the chassis to the engine, on the point marked below (and the opposite side). Mount the protectors on each own side as the figure below shows. Tight the set, and place the caps. All the screws replaced, should be tightened to the torque specified in the oem maintenance manual for your motorcycle. if no torque specifications are provided in the oem maintenance manual, may be used 54Nm for all M10 screws. Medium strength liquid thread-locker (i.e., "Loctite") should be used to secure all screws, bolts and nuts. All screws, bolts and nuts should be checked after driving the first 50 km to ensure that all are tightened to the proper torque.

MONTAGEANLEITUNG

Entfernen Sie die Befestigungsteile, die den Rahmen / das Chassis am Motor fixieren, an dem rechts in der Abbildung markierten Punkt 8 (und der gegenüberliegenden Seite). Montieren Sie nun die Protpektoren an jeder Seite wie in der Abbildung gezeigt. Befestigen Sie das Set und platzieren Sie die Kappen. Alle vom Motorrad gelösten Schrauben sind gemäß Drehmomentangaben des Herstellers (siehe Fahrerhandbuch / Bordbuch) wieder zu montieren, oder mit von MOTOPLASTIC S.A. gelieferten Schrauben zu ersetzen. Wenn keine Drehmoment-Spezifikationen in der Hersteller-Wartungsanleitung vorgegeben sind, ziehen Sie alle M10 Schrauben mit 54Nm an. Gegebenenfalls sollte eine flüssige Schraubensicherung (z.B. mittelfest "Loctite") verwendet werden, um alle Schrauben, Bolzen und Muttern sichern. Alle Schrauben, Bolzen und Muttern müssen nach den ersten 50 Kilometern auf festen Sitz überprüft und ggf. nachgezogen werden!

ID.	DESCRIPCIÓN	DESCRIPTION	QTY.
1	Tapón de plástico	Plastic caps	2
2	Tornillo M10/150x70 DIN912	M10/150x70 screw	2
3	Arandela Ø20ext. Ø10int x2 DIN125/A	Ø20outer Ø10inner x2 washer	2
4	Protector Nylon	Nylon protector	2
5	Casquillo aluminio	Aluminium metal arrowhead	2
6	Desplazador l/derecho	Right Iron Plate	1
7	Desplazador l/izquierdo	Left Iron Plate	1
8	Tornillo M10/125x80 DIN912	M10/125 x80 screw	2
9	Tuerca M10/150 DIN985	M10/150 nut DIN985	2

PARA EL MONTAJE DE LOS PROTECTORES, SI USTED NO ES UN MECÁNICO, POR FAVOR CONTACTE CON UN TALLER ESPECIALIZADO.

MOTOPLASTIC DECLINA TODA RESPONSABILIDAD POR LOS DAÑOS CAUSADOS POR UN INCORRECTO MONTAJE DEL PRODUCTO.

EL MONTAJE DE LOS PROTECTORES DE MOTOR NO GARANTIZAN UNA PROTECCIÓN INTEGRAL EN CASO DE CAÍDAS.

MOTOPLASTIC-PUIG DECLINA TODA RESPONSABILIDAD EN CASO DE DETERIORO DE LA MOTOCICLETA.

FOR TO ASSEMBLE THE CRASH PADS, IF YOU ARE NOT A TRAINED MECHANIC, PLEASE CONTACT A SPECIALIST.

MOTOPLASTIC, S.A. TAKES NO RESPONSIBILITY FOR DAMAGES CAUSED BY IMPROPER INSTALLATION.

THE USE OF CRASH PADS DO NOT GUARANTEE A FULL PROTECTION IN CASE OF ACCIDENT.

MOTOPLASTIC-PUIG DECLINE ANY RESPONSIBILITY IN CASE OF MOTORCYCLE DAMAGE.

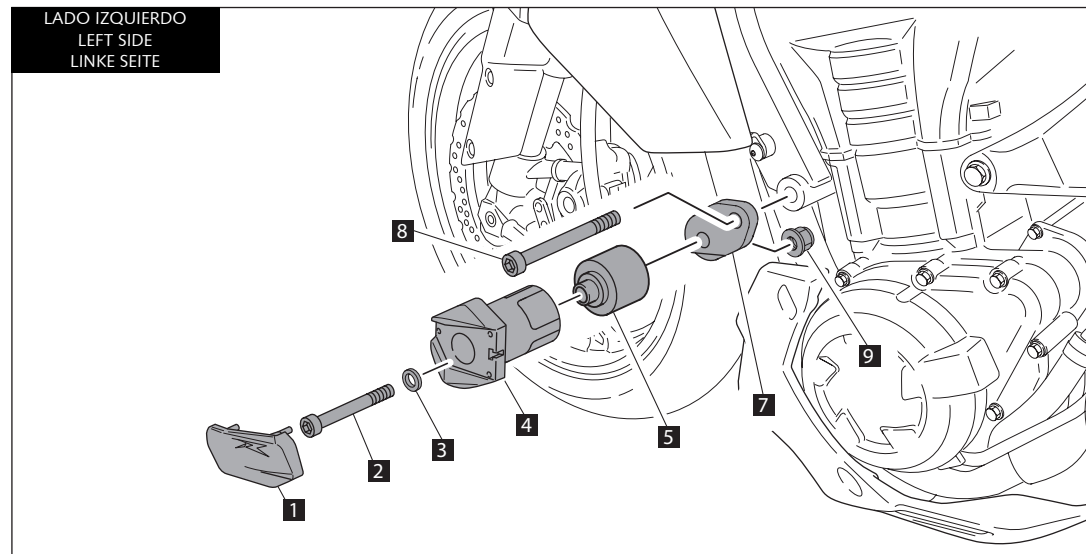
WENN SIE SICH BEI DER MONTAGE DER CRASH-PADS UNSICHER WERDEN, SIE KEIN AUSGEBILDETER MECHANIKER SIND UND ES ZU PROBLEMEN KOMMT, SUCHEN SIE BITTE EINE FACHWERKSTATT ZUR MONTAGE DES STURZPAD-KITS AUF. MOTOPLASTIC S.A. ÜBERNIMMT KEINE VERANTWORTUNG FÜR SCHÄDEN, DIE DURCH UNSACHGEMÄSSE MONTAGE VERURSACHT WERDEN.

HINWEIS: DIE BENUTZUNG VON CRASH-PADS GARANTIIERT KEINEN VOLLSTÄNDIGEN SCHUTZ BEI EVENTUELLEN UNFÄLLEN.

PROTECTOR DE MOTOR PARA KAWASAKI Z1000 '10-'13
 CRASH PADS FOR KAWASAKI Z1000 '10-'13
 STURZPAD FÜR KAWASAKI Z1000 '10-'13

Ref.: 5582

LADO IZQUIERDO
 LEFT SIDE
 LINKE SEITE



LADO DERECHO
 RIGHT SIDE
 RECHTE SEITE

