

BMW R1300GS '24

REF 21937N

PORTAMATRÍCULA / LICENSE SUPPORT / KENNZEICHENHALTER



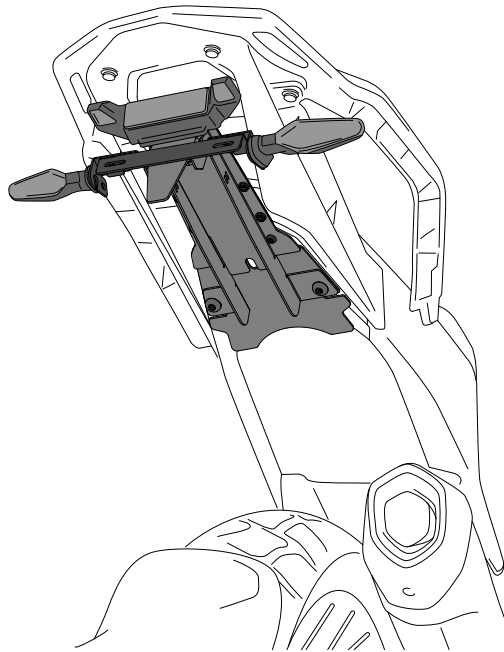
1 Person



1 hour

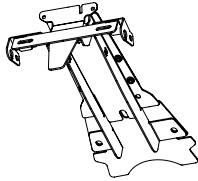
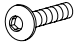

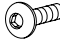




INTERMEDIATE



CONSULTAR EN NUESTRA PAGINA WEB LA
DISPONIBILIDAD DEL VIDEO DE MONTAJE DE
ESTA REFERENCIA.
CONSULT OUR WEBSITE THE VIDEO MOUNT
AVAILABILITY OF THIS REFERENCE.

Accesorio verificado en la configuración básica de la motocicleta. Para modelos con configuraciones extras de fábrica. No podemos asegurar su compatibilidad, salvo consulta previa. Declinamos cualquier eventual reclamación.
Accessory verified in the basic configuration of the motorcycle. For models with extra factory settings. We cannot assure its compatibility, except for prior consultation. We decline any eventual claim.

ID.	PIEZA / PART	DESCRIPCIÓN	DESCRIPTION	QTY.	REF:
1		Soporte portamatrículas	License support	1	CONJUNTO-21937N
2		Tornillo M6x25 DIN912 (Negro)	M6x25 DIN912 screw (Black)	2	TORNIAD1001-316
3		Arandela M6 DIN9021 (Negra)	M6 DIN9021 washer (Black)	2	ARANDPD9021-037
4		Tornillo M5x10 DIN1001 (Negro)	M5x10 DIN1001 screw (Negro)	4	TORNI-I7380-536
5		Tornillo M6x15 DIN1001 (Negro)	M6x15 DIN1001 screw (Negro)	2	M2TM06015D1001N
6		Tuerca M6 DIN985	M6 DIN985 nut	2	M2TUZBM60000024
7		Brida de plástico	Plastic bridle	5	BRIDAN100X2'5N
8		Tapon cabota tornillo M6 DIN1001	M6 DIN1001 screw cap	6	TAPON-----85
9		Tapon cabota tornillo M5 DIN1001	M5 DIN1001 screw cap	5	TAPON-----86

BMW R1300GS '24

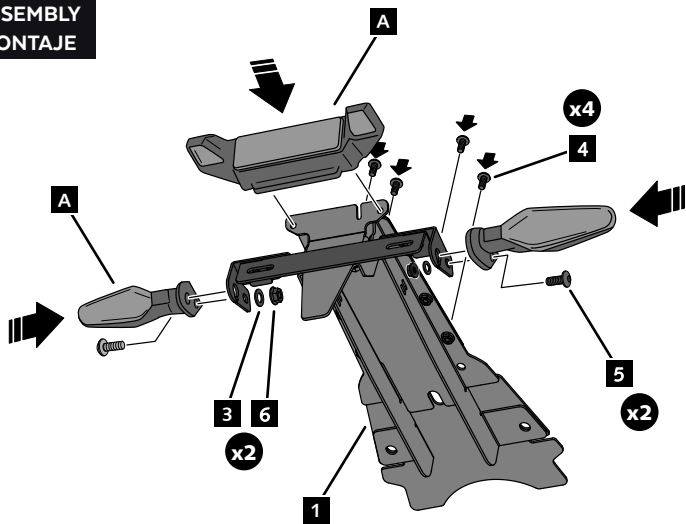
REF
21937N

INSTRUCCIONES DE MONTAJE - MOUNTING INSTRUCTIONS - MONTAGEANLEITUNG

1

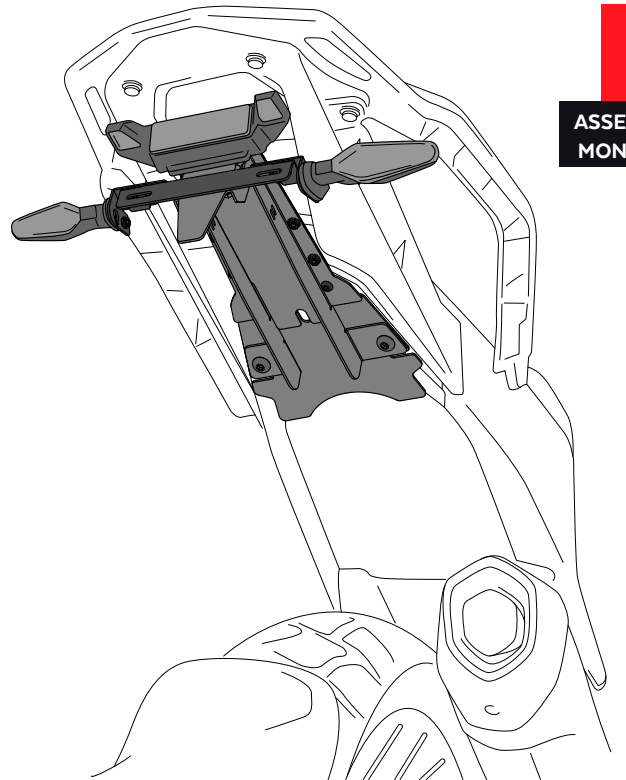
ASSEMBLY
MONTAJE

A Piezas originales
Original parts



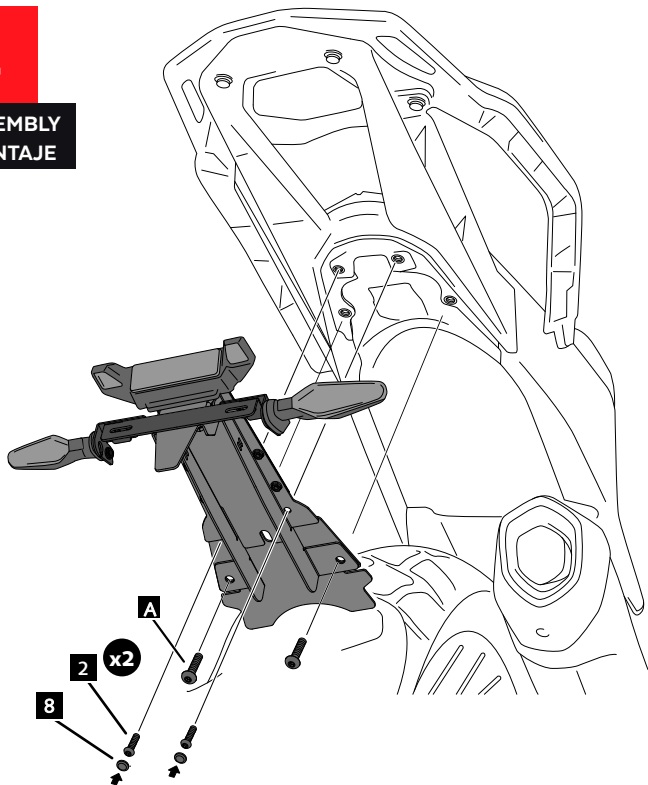
3

ASSEMBLY
MONTAJE



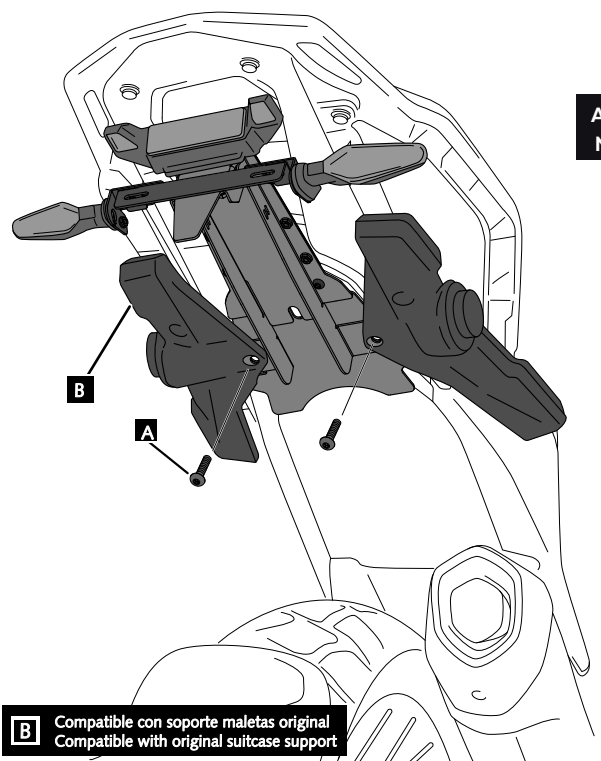
2

ASSEMBLY
MONTAJE



4

ASSEMBLY
MONTAJE



B Compatible con soporte maletas original
Compatible with original suitcase support