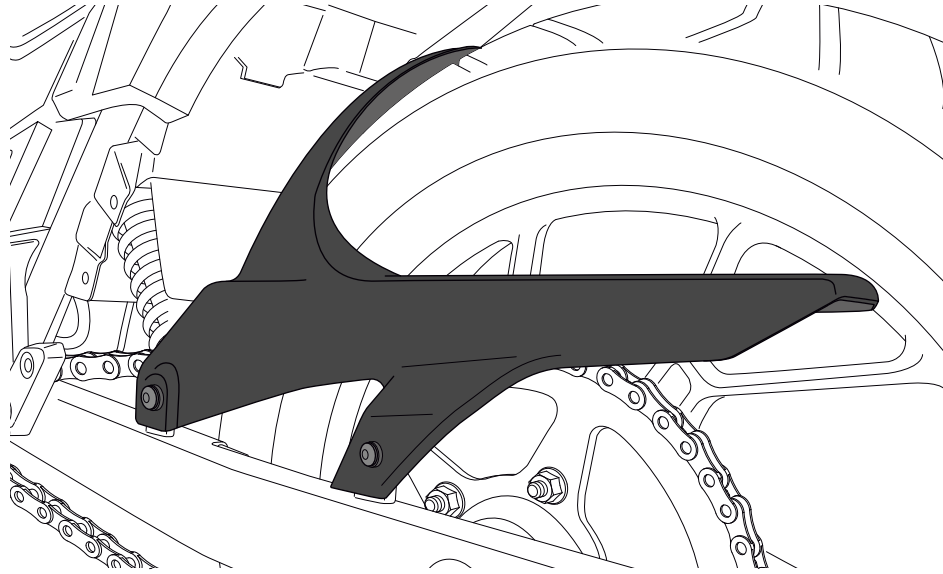


SUZUKI V-STROM 250 '18

REF 9592N

GUARDABARROS TRASERO / REAR MUDGUARD / HINTERRADABDECKUNG



ID.	PIEZA / PART	DESCRIPCIÓN	DESCRIPTION	QTY.	REF.:
1		Guardabarros trasero	Rear mudguard	1	9592J/CM3
2		Herraje	Iron	1	SOPORT96-1-0096
3		Tornillo M6x15 DIN1001 (NEGRO)	M6x15 DIN1001 screw (NEGRO)	3	TORNI-I7380-403
4		Tornillo M6x20 DIN1001 (NEGRO)	M6x20 DIN1001 screw (NEGRO)	3	TORNI-I7380-404
5		Arandela M6 DIN125/A (NEGRO)	M6 DIN125/A washer (NEGRO)	1	ARANDEPD125-054
6		Casquillo silentblock	Silentblock spacer	5	CASQUI-----0046
7		Goma silentblock	Silentblock rubber	5	SILENBGONE--064
8		Tapón plástico cabota M6 DIN1001	M6 DIN1001 plastic cap	5	TAPON-----86
9		Tuerca enjaulada M6	M6 caged nut	1	TUERCAJFM6--319

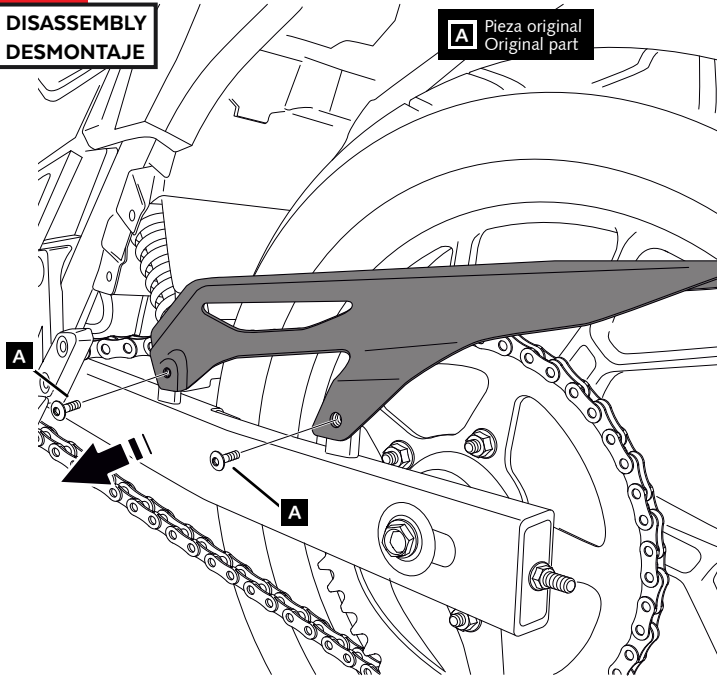
SUZUKI V-STROM 250 '18

INSTRUCCIONES DE MONTAJE - MOUNTING INSTRUCTIONS - MONTAGEANLEITUNG

1

**DISASSEMBLY
DESMONTAJE**

A Pieza original
Original part

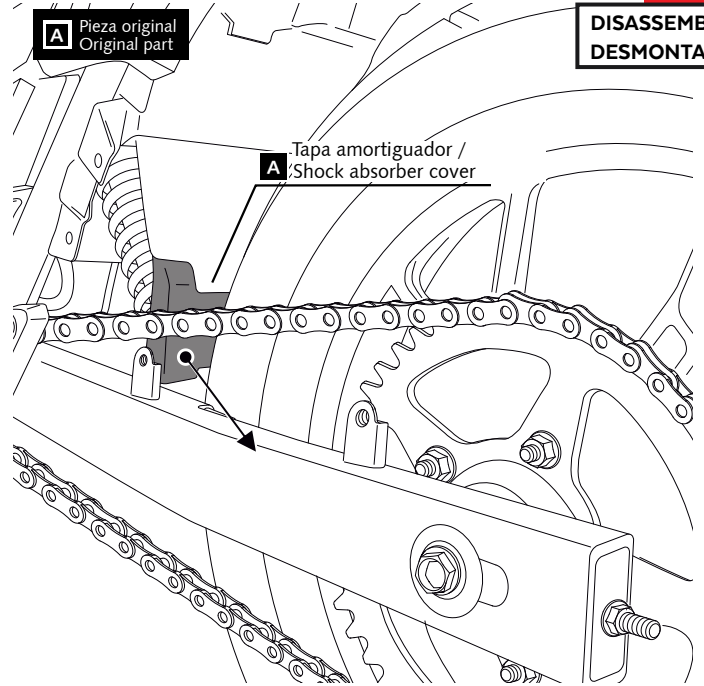


2

**DISASSEMBLY
DESMONTAJE**

A Pieza original
Original part

A Tapa amortiguador /
Shock absorber cover



3

**ASSEMBLY
MONTAJE**

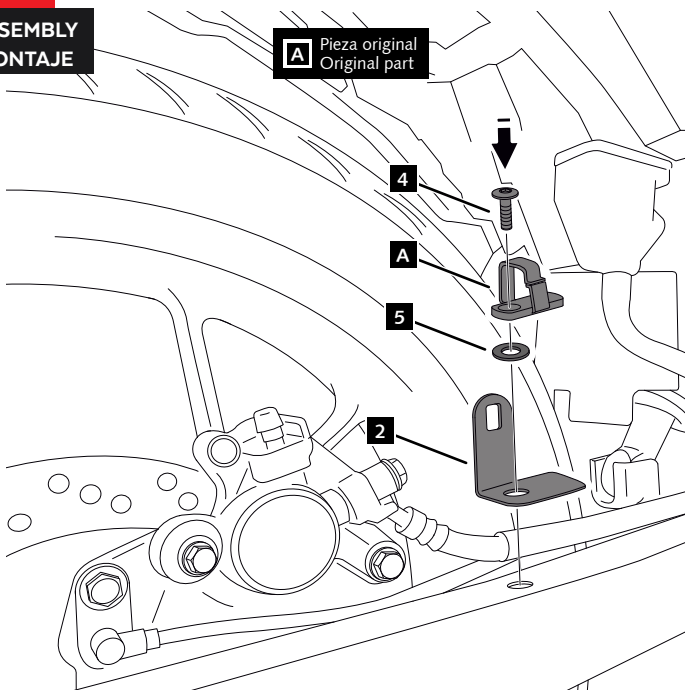
A Pieza original
Original part

4

A

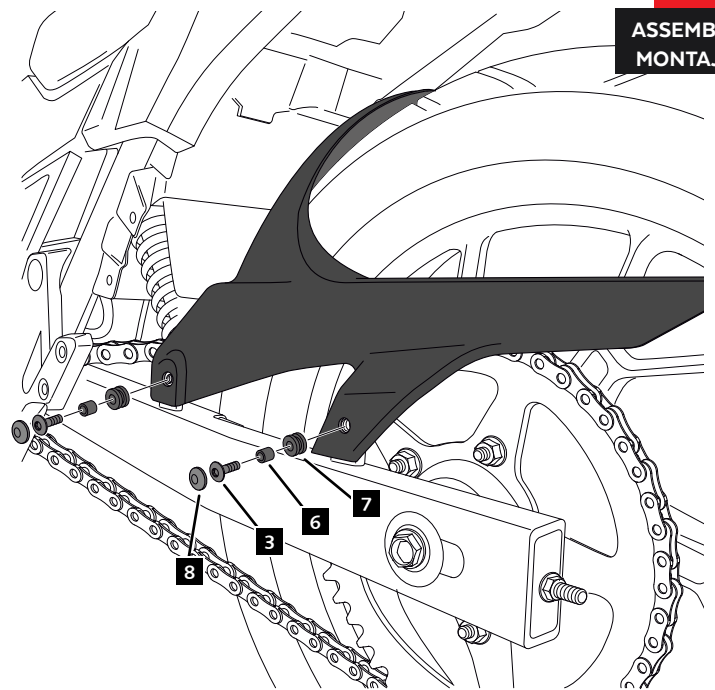
5

2



4

**ASSEMBLY
MONTAJE**

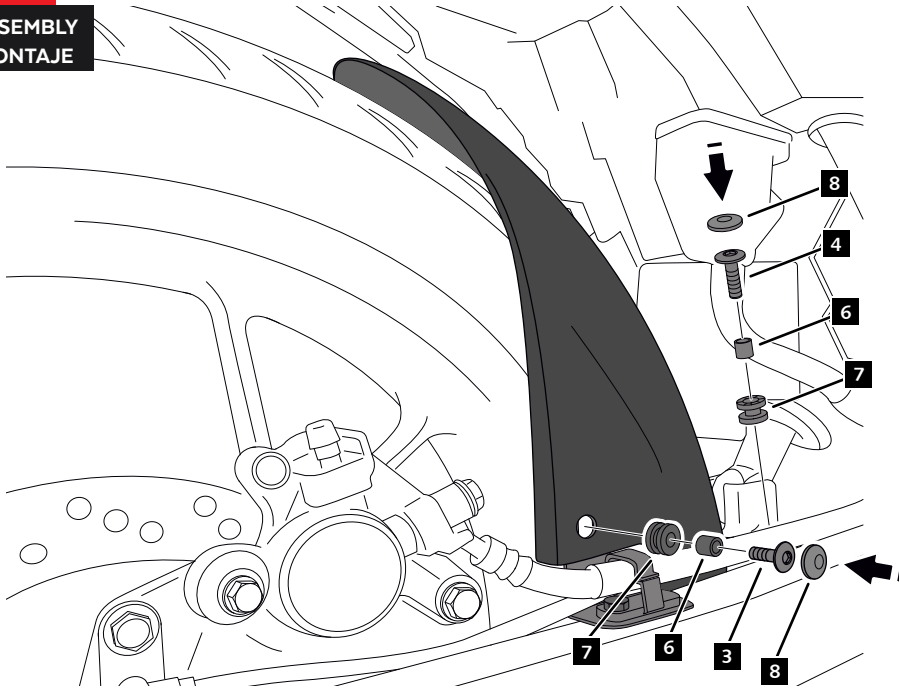


SUZUKI V-STROM 250 '18

INSTRUCCIONES DE MONTAJE - MOUNTING INSTRUCTIONS - MONTAGEANLEITUNG

5

ASSEMBLY
MONTAJE



**CONSULTAR EN NUESTRA PAGINA WEB LA DISPONIBILIDAD DEL VIDEO DE MONTAJE DE ESTA REFERENCIA.
CONSULT OUR WEBSITE THE VIDEO MOUNT AVAILABILITY OF THIS REFERENCE.**

