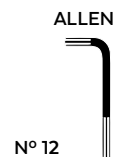
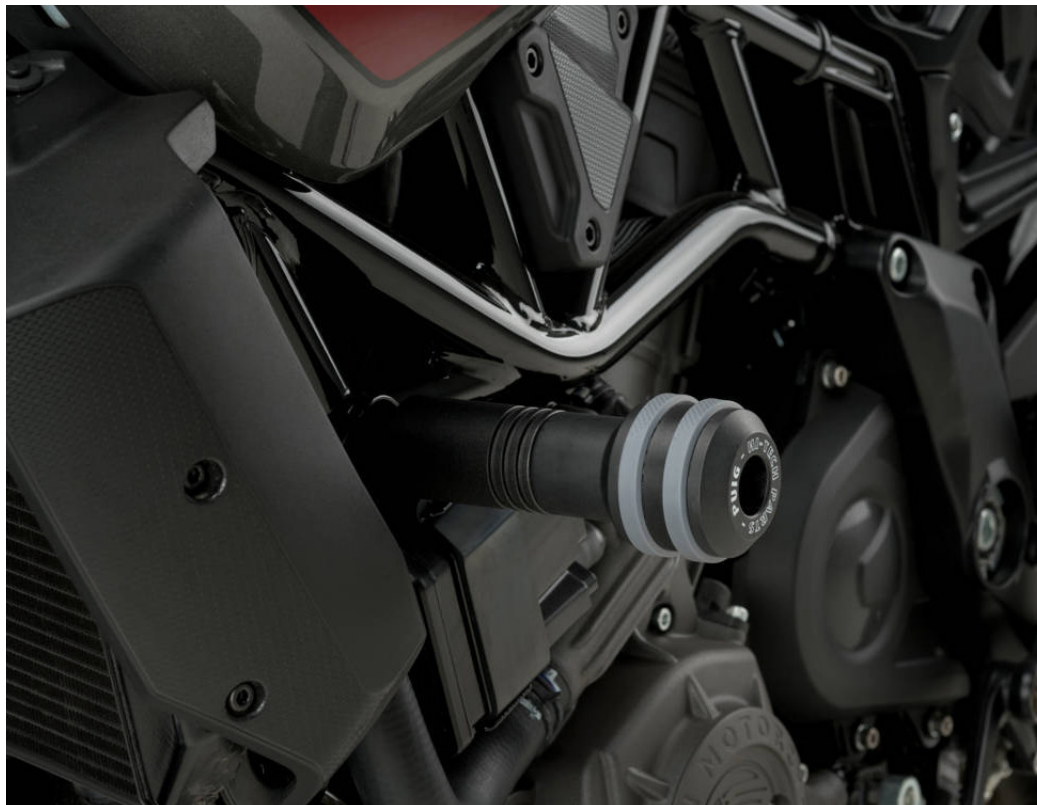


INDIAN FTR1200 '19-'20

REF 20463N

PROTECTOR MOTOR PARA / CRASH PADS FOR / STURZPADS FÜR



Accesorio verificado en la configuración básica de la motocicleta. Para modelos con configuraciones extras de fábrica. No podemos asegurar su compatibilidad, salvo consulta previa. Declinamos cualquier eventual reclamación.
Accessory verified in the basic configuration of the motorcycle. For models with extra factory settings. We cannot assure its compatibility, except for prior consultation. We decline any eventual claim.

ID.	PIEZA / PART	DESCRIPCIÓN	DESCRIPTION	QTY.	REF.:
1		Tornillo M12/175x160 DIN912	M12/175x160 DIN912 screw	2	M2TM12175160A9B
2		Arandela M12 DIN433	M12 DIN433 washer	2	ARANM12DIN433ZB
3		Protector Nylon Vintage	Vintage Nylon Protector	2	PROTECVINTAGE12
4		Casquillo aluminio (Negro)	Aluminum spacer (Black)	2	CASQU473-1-1773
5		Embellecedor goma (Accesorio no incluido)	Rubber trim (Accessory not included)	2	REF.3667

INDIAN FTR1200 '19-'20

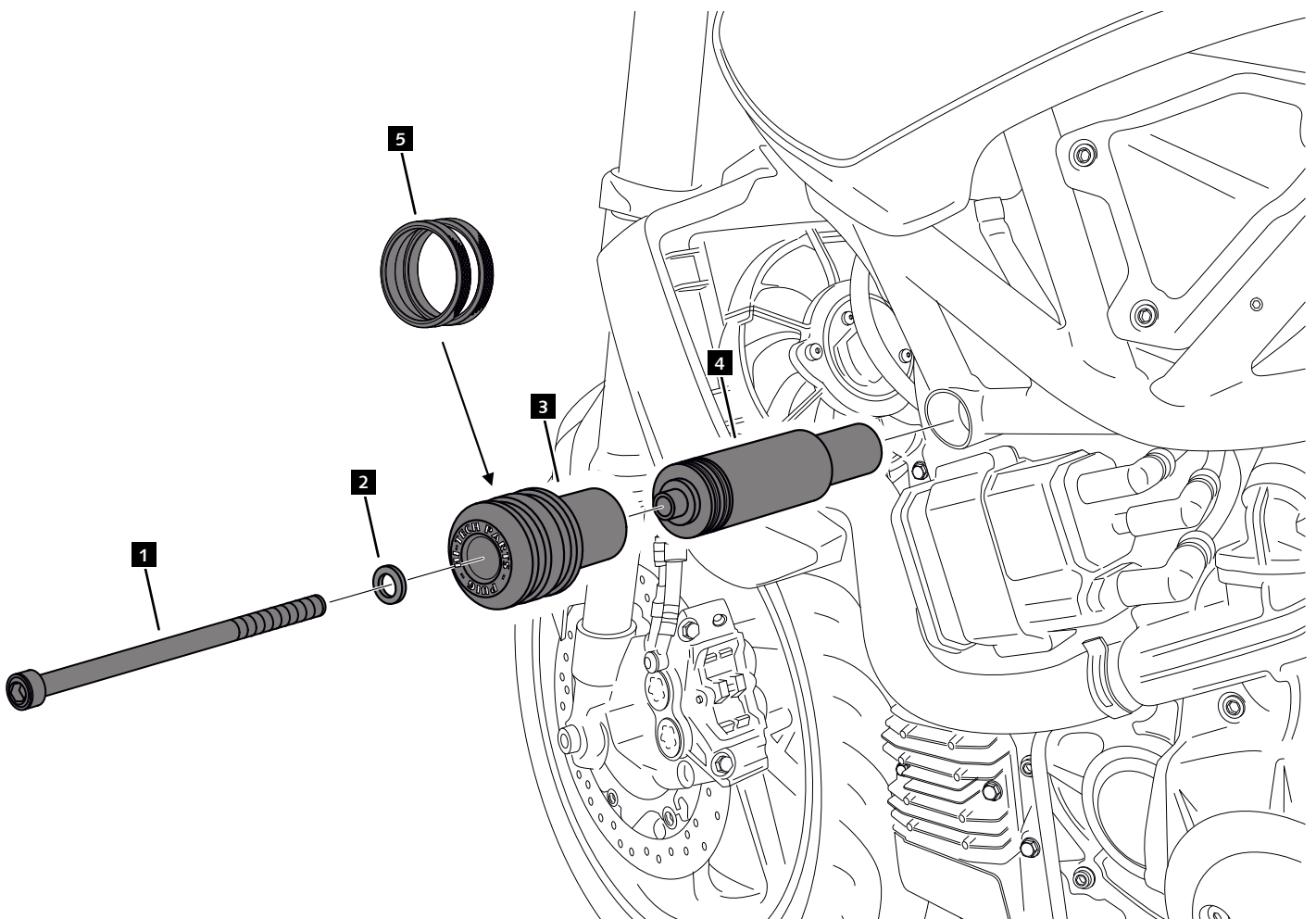
REF
20463N

INSTRUCCIONES DE MONTAJE - MOUNTING INSTRUCTIONS - MONTAGEANLEITUNG

1

Se muestra el montaje del lado izquierdo a modo de ejemplo, realizar los mismos pasos para el montaje del lado derecho.
The left side assembly is shown as an example, so the same steps can be performed for the right side assembly.

ASSEMBLY
MONTAJE



**CONSULTAR EN NUESTRA PAGINA WEB LA DISPONIBILIDAD DEL VIDEO DE MONTAJE DE ESTA REFERENCIA.
CONSULT OUR WEBSITE THE VIDEO MOUNT AVAILABILITY OF THIS REFERENCE.**

