

CÚPULA ADAPTABLE A - SCREEN FOR - WINDSCHUTZSCREIBE FÜR YAMAHA MT-10

Ref.: 8918



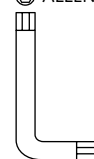
NO ES COMPATIBLE CON LOS PARAMANOS ORIGINALES DE YAMAHA.

IS NOT COMPATIBLE WITH THE ORIGINAL YAMAHA HANDGUARD.



ALLEN

PHILLIPS



1 persona
1 person



20 min

Fácil - Easy

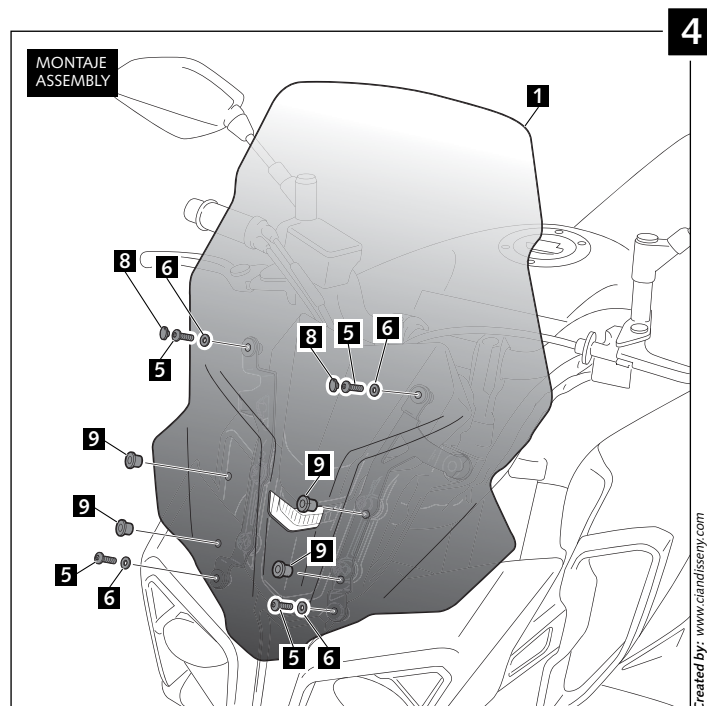
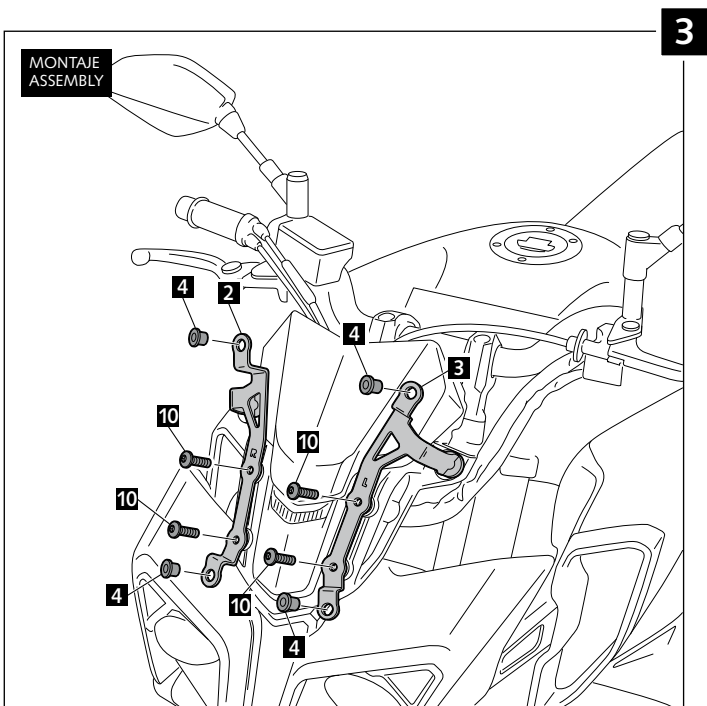
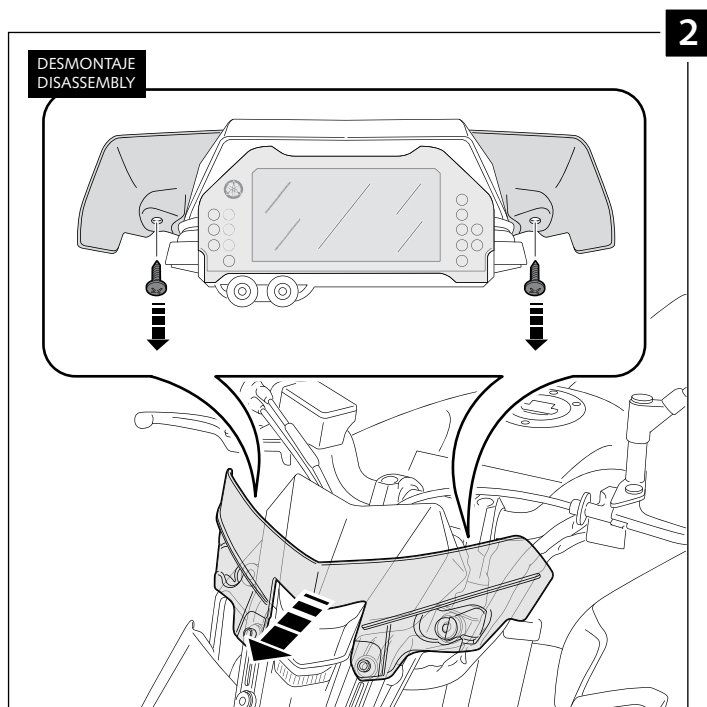
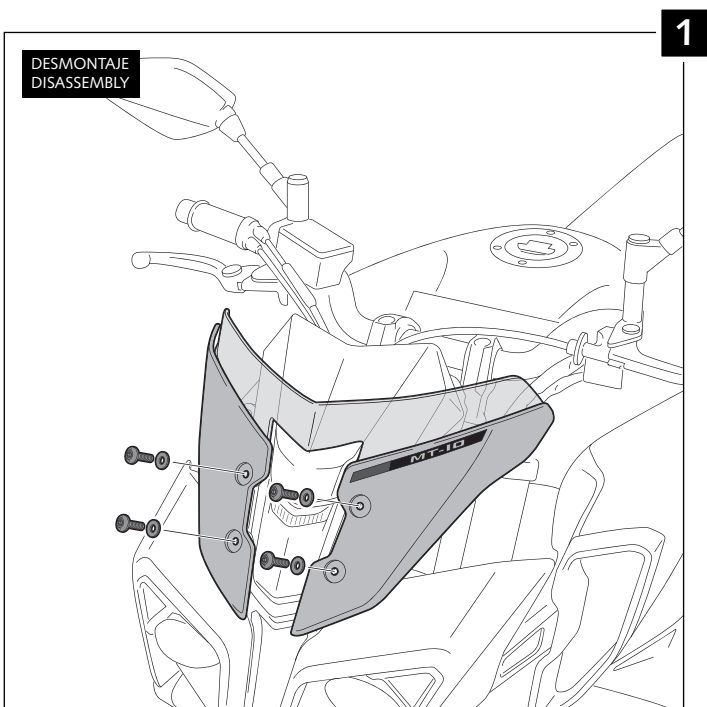
Media-Intermediate

Difícil-Difficult

ID.	PIEZA / PART	DESCRIPCIÓN	DESCRIPTION	QTY.
1		Cúpula Touring	Touring Screen	1
2		Soporte metálico derecho	Right metal support	1
3		Soporte metálico izquierdo	Left metal support	1
4		Silentblock M5	M5 Silentblock	4
5		Tornillo Allen M5X16 Ø11 ISO7380	M5X16 Ø11 ISO 7380 Allen screw	4
6		Arandela de nylon M5x1	M5x1 nylon washer	4
7		Tira de Velcro Dual Lock 3M adhesiva 25x10mm (Se suministra montada)	25x10mm Velcro Dual Lock 3M strip sticker (Supplied mounted)	2
8		Tapón tornillo M5 ISO 7380	M5 ISO 7380 screw cap	2
9		Silentblock M6	M6 Silentblock	4
10		Tornillo Allen M6X25 ISO7380	M6X25 ISO 7380 Allen screw	4

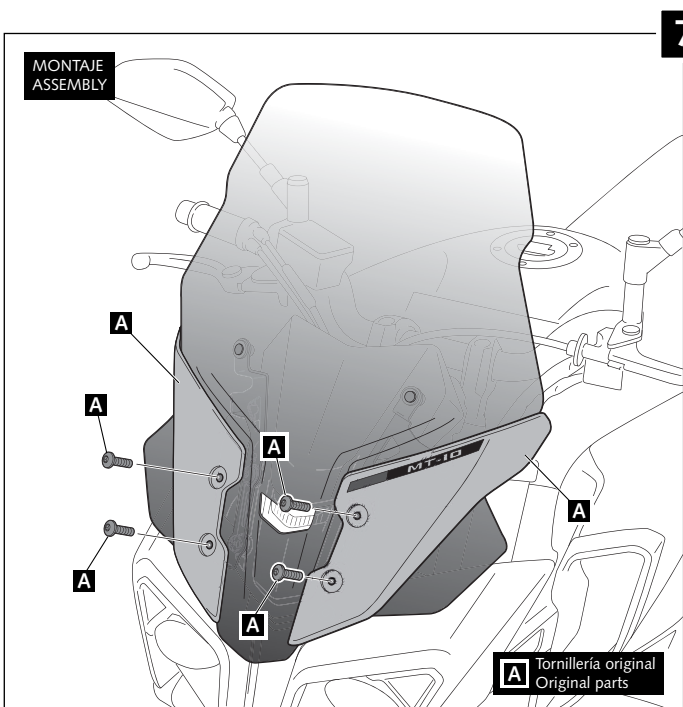
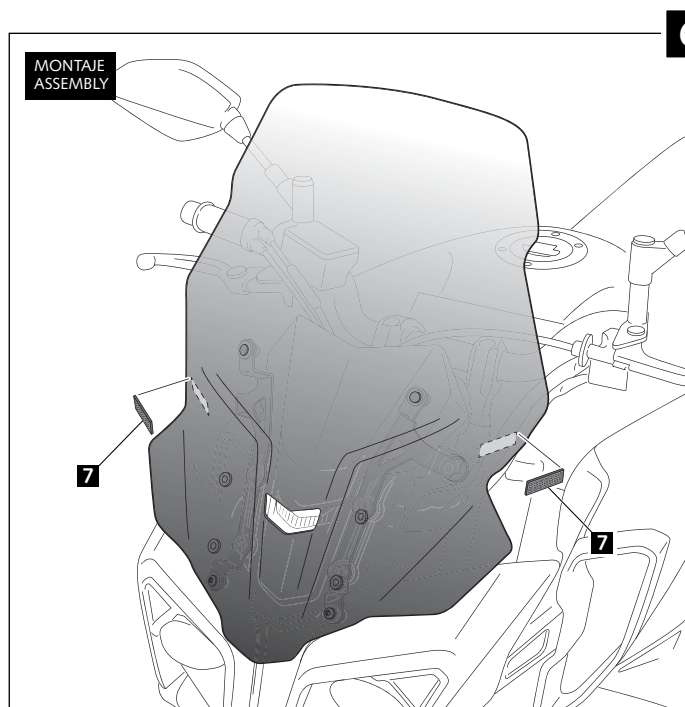
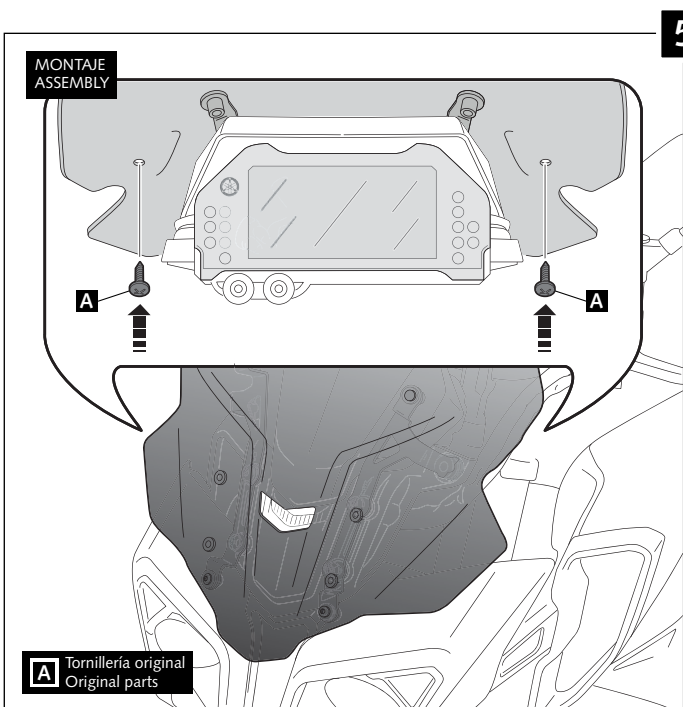
CÚPULA ADAPTABLE A - SCREEN FOR - WINDSCHUTZSCREIBE FÜR
YAMAHA MT-10

INSTRUCCIONES DE MONTAJE - MOUNTING INSTRUCTIONS - MONTAGEANLEITUNG



CÚPULA ADAPTABLE A - SCREEN FOR - WINDSCHUTZSCREIBE FÜR YAMAHA MT-10

INSTRUCCIONES DE MONTAJE - MOUNTING INSTRUCTIONS - MONTAGEANLEITUNG



VISERA MULTIREGULABLE MULTI-ADJUSTABLE VISOR

CÚPULA TIPO
TYPE WINDSCREEN **A**



CÚPULA TIPO
TYPE WINDSCREEN **B**



CÚPULA TIPO
TYPE WINDSCREEN **C**



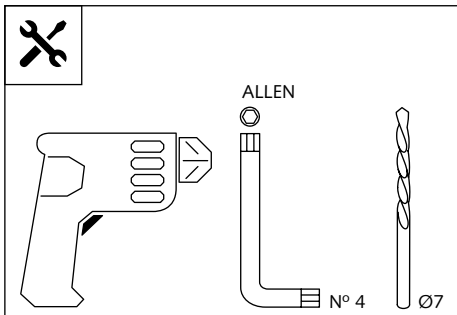
Ref.: 6007

Ref.: 5852

Ref.: 5853

Ahumado/Smoke

Transparente/Clear



1 persona
1 person



15 min

Fácil - Easy

Media-Intermediate

Difícil-Difficult

Nota/Note:

Si la visera se suministra con la cúpula Puig, no será necesario realizar los agujeros por que ya vienen incorporados.

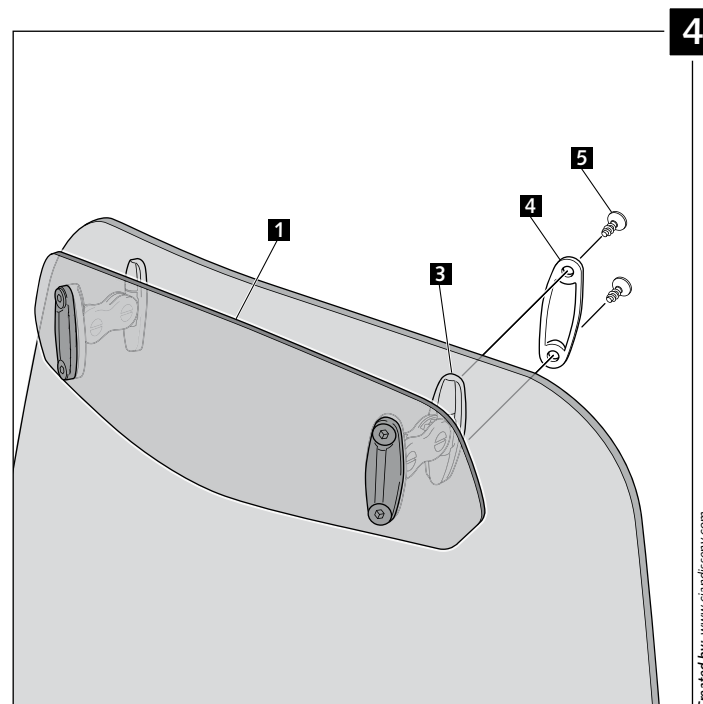
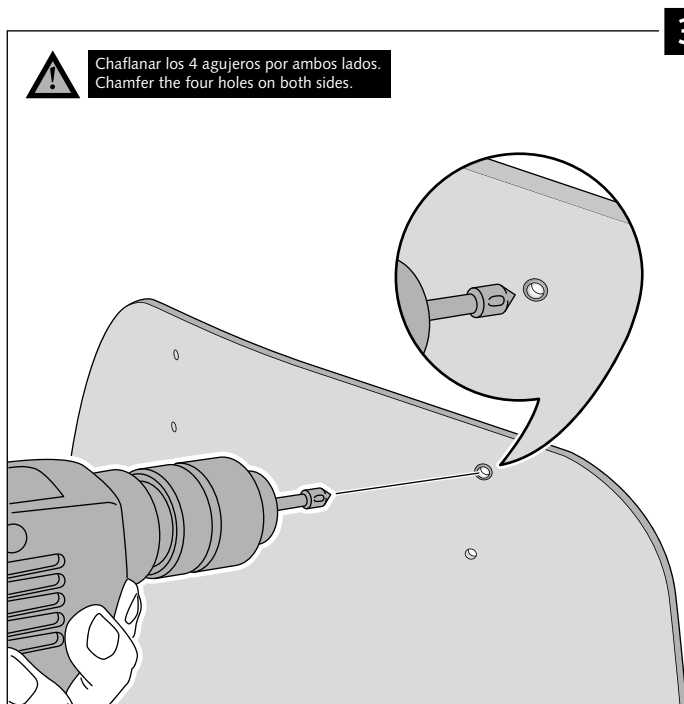
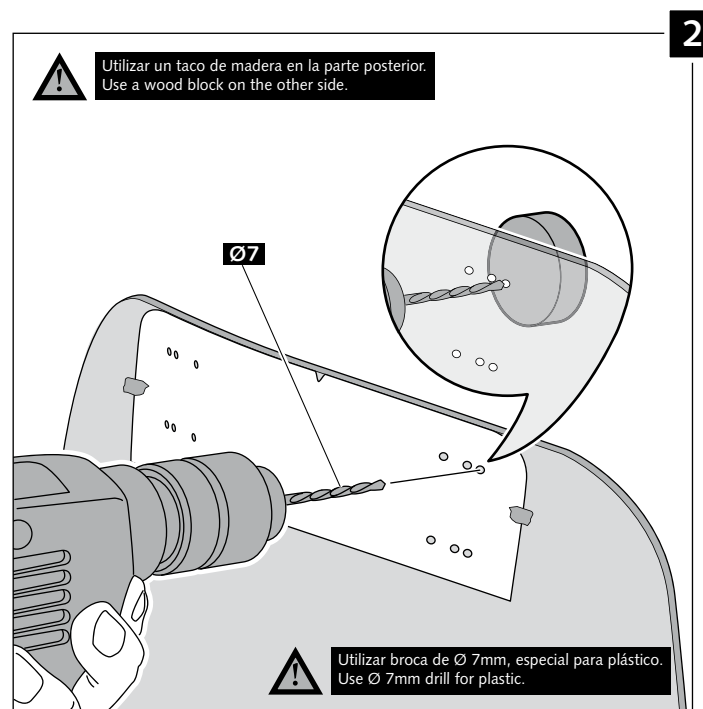
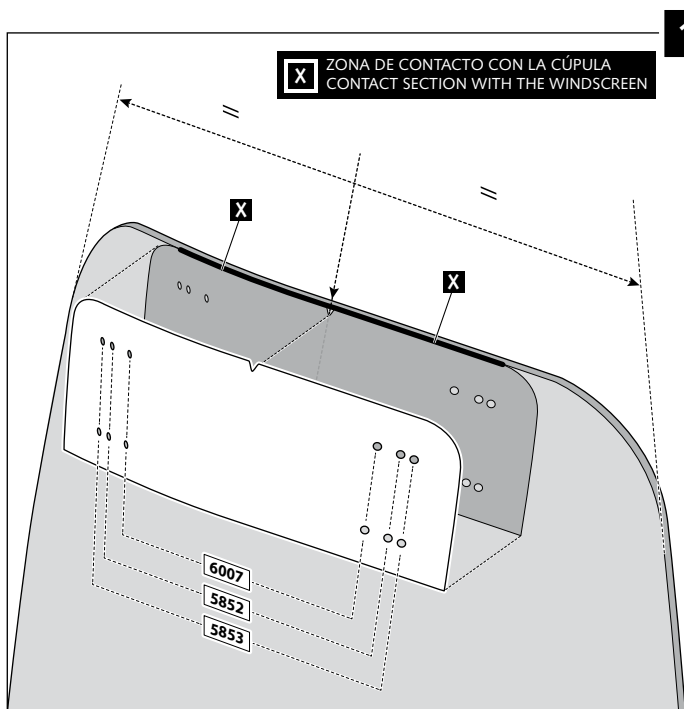
If the visor is supplied along with the windscreen, the windscreen will come factory-drilled so no drilling is necessary.

ID.	PIEZA / PART	DESCRIPCIÓN	DESCRIPTION	QTY.
1		Visera	Visor	1
2		Plantilla	Template	1
3		Mecanismo multiregulable	Multi-adjustable mechanism	2
4		Tapeta	Cap	4
5		Tornillo rosca plástico M6x12	Plastic thread fastener M6x12	8

VISERA MULTIREGULABLE MULTI-ADJUSTABLE VISOR

INSTRUCCIONES DE MONTAJE - MOUNTING INSTRUCTIONS - MONTAGEANLEITUNG

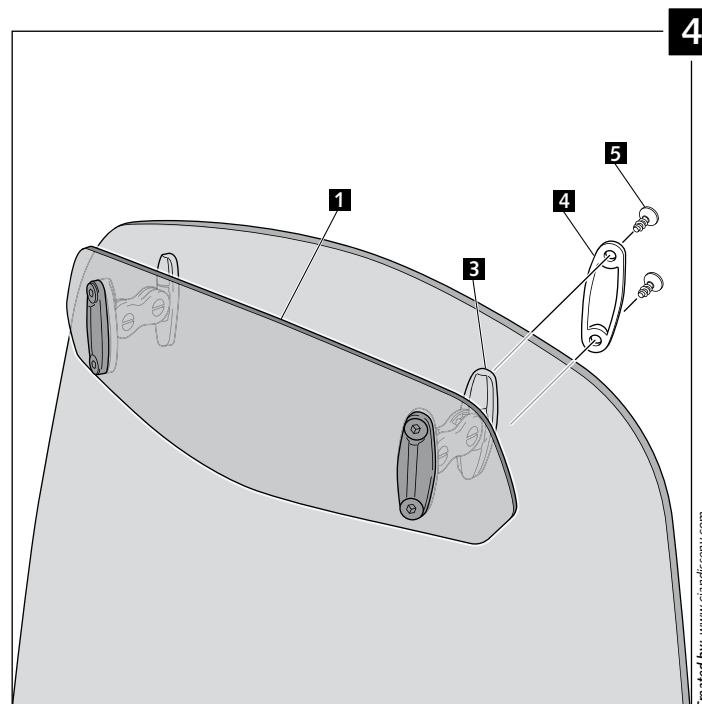
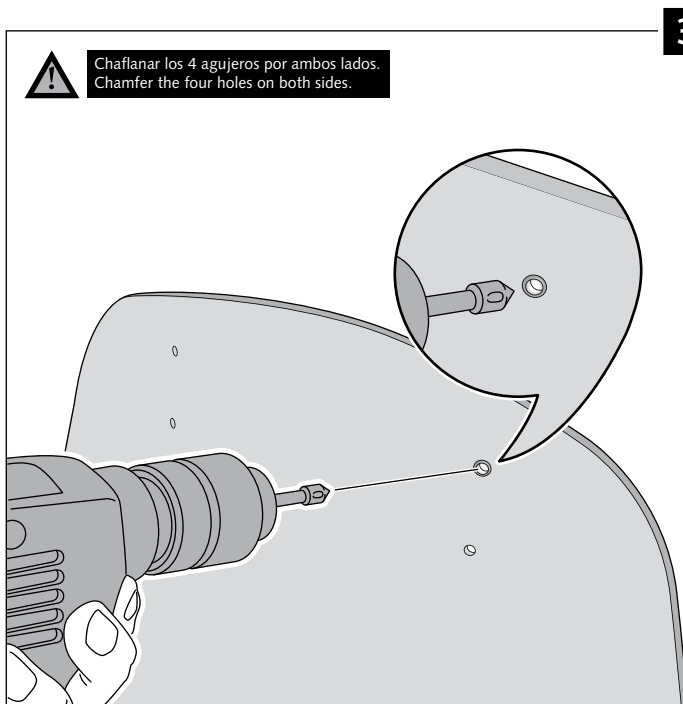
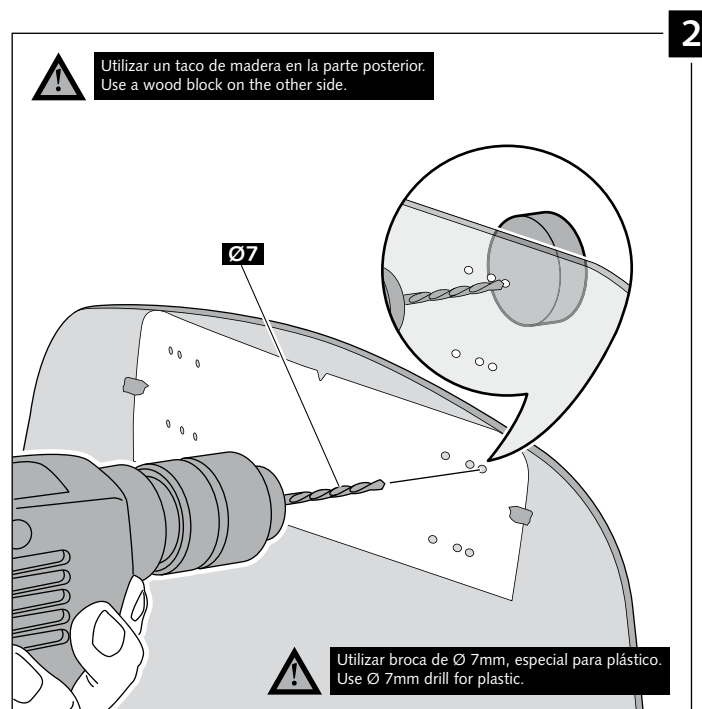
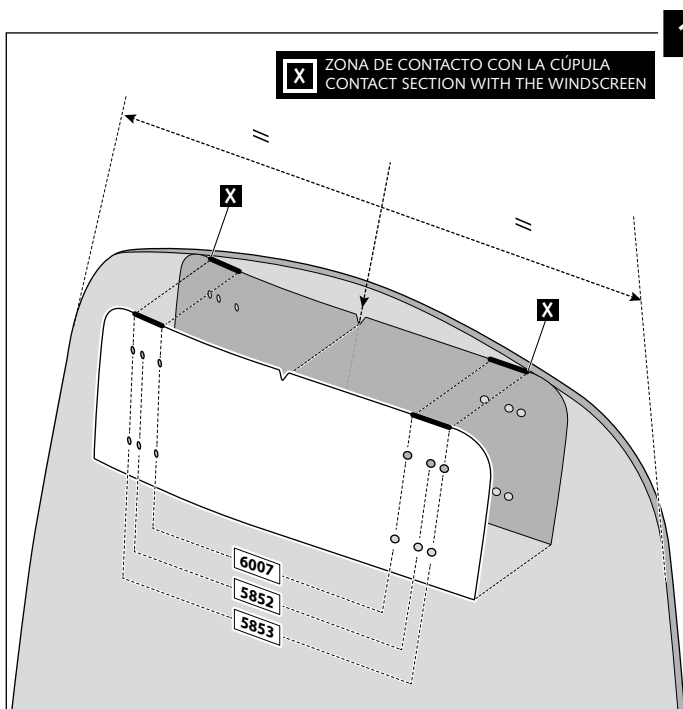
TIPO/TYPER A - TIPO/TYPER A - TIPO/TYPER A



VISERA MULTIREGULABLE MULTI-ADJUSTABLE VISOR

INSTRUCCIONES DE MONTAJE - MOUNTING INSTRUCTIONS - MONTAGEANLEITUNG

TIPO/TYPE B - TIPO/TYPE B - TIPO/TYPE B



VISERA MULTIREGULABLE MULTI-ADJUSTABLE VISOR

INSTRUCCIONES DE MONTAJE - MOUNTING INSTRUCTIONS - MONTAGEANLEITUNG

TIPO/TYPER C - TIPO/TYPER C - TIPO/TYPER C

