

HERRAJE MANETA FRENO / ADAPTOR BRAKE LEVER

REF 21279N

M O U N T I N G I N S T R U C T I O N S



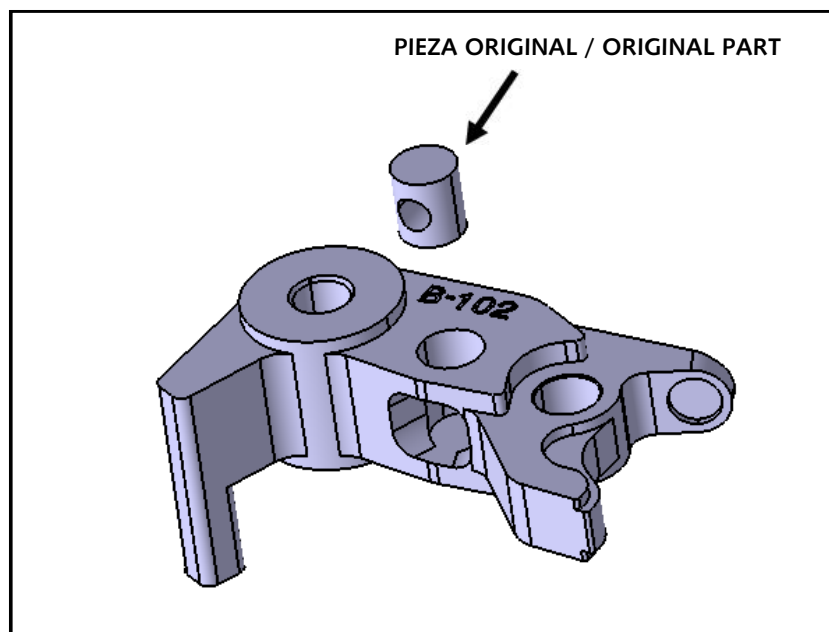
1 Person



15 min



EASY



Recomendamos:

- El montaje de los herrajes de maneta los lleve a cabo un mecánico especialista.
 - Como consecuencia de posibles variaciones en los modelos de bomba de freno, antes de circular con la motocicleta levantar la rueda con un caballete y verificar que la misma no quede frenada. Si la rueda queda frenada puede provocar el bloqueo de los frenos.
- Gracias por su atención.

Recommandations:

- Le montage des leviers doit être effectué par un mécanicien spécialisé
 - En conséquence des possibles variations des différents réservoirs de liquide de freins, avant de circuler avec votre moto, nous vous conseillons de surélever la roue et de vérifier qu'elle ne soit pas freinée. Si la roue reste freinée ceci peut entraîner un blocage des freins.
- Merci pour votre attention

Wir empfehlen:

- Die Montage der Adapterhebel sollte von einem Mechaniker Spezialisten durchgeführt werden.
 - Aufgrund möglicher Schwankungen in Bremspumpe Modelle, vor dem Betriebs des Motorrad, heben Sie das Rad mit einem Heber und prüfen Sie dass das Rad nicht eingedämmt wird. Wenn das Rad gebremst ist, kann die Bremsblockierung verursachen.
- Danke für Ihre Aufmerksamkeit

Recommendations:

- The mounting process of the levers must be done by a mechanic specialist.
 - As a consequence of possible variations of the brake pump models, before driving with the motorcycle pull up the front wheel with a stand and verify it runs well. If the wheel stops or slows too fast, it might get the brakes blocked.
- Thank you for your attention.