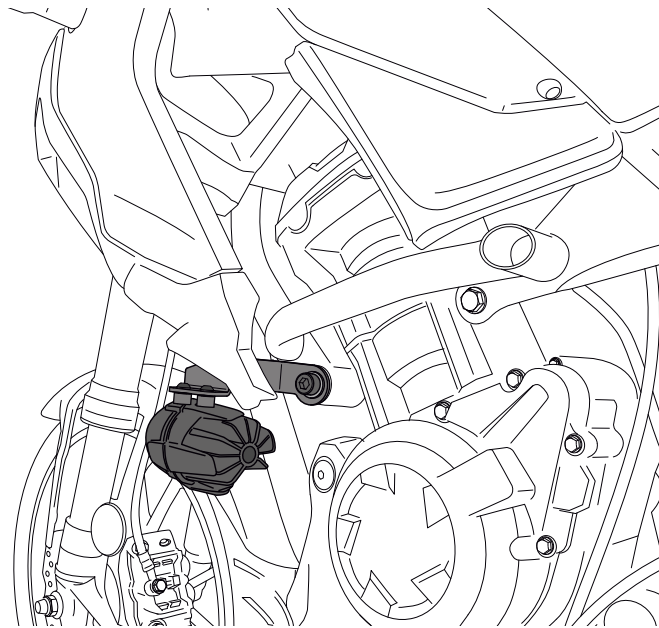


KAWASAKI VERSYS 1000 '19

M O U N T I N G I N S T R U C T I O N S

REF 3502N

SOPORTE FOCOS LED / LED SPOTLIGHTS SUPPORT / LED SPOTLIGHTS HALTER



ID.	PIEZA / PART	DESCRIPCIÓN	DESCRIPTION	QTY.	REF.:
1		Soporte	Support	1	SOPORFOC12-0-12
2		Tornillo allen M10/125x70 DIN912	M10/125x70 DIN912 screw	2	TORNIAD912--381
3		Arandela plana M10 DIN125/A	M10 DIN125/A washer	2	M2AM10DIN125AZB
4		Casquillo long.6	Spile length 6	4	CASQUI-----776
5		Tapón tornillo M5 DIN1001	M5 DIN1001 screw cap	4	TAPON-----85
6		Brida pequeña	Small bridle	4	BRIDAN100X2'5-N
7		Brida mediana	Medium bridle	4	BRIDAN142X3,6-N
8		Tornillo (incluido en el foco)	Screw (included with the spotlight)	4	N/A
9		Arandela (incluido en el foco)	Washer (included with the spotlight)	4	N/A

**CONSULTAR EN NUESTRA PAGINA WEB LA DISPONIBILIDAD DEL VIDEO DE MONTAJE DE ESTA REFERENCIA.
CONSULT OUR WEBSITE THE VIDEO MOUNT AVAILABILITY OF THIS REFERENCE.**

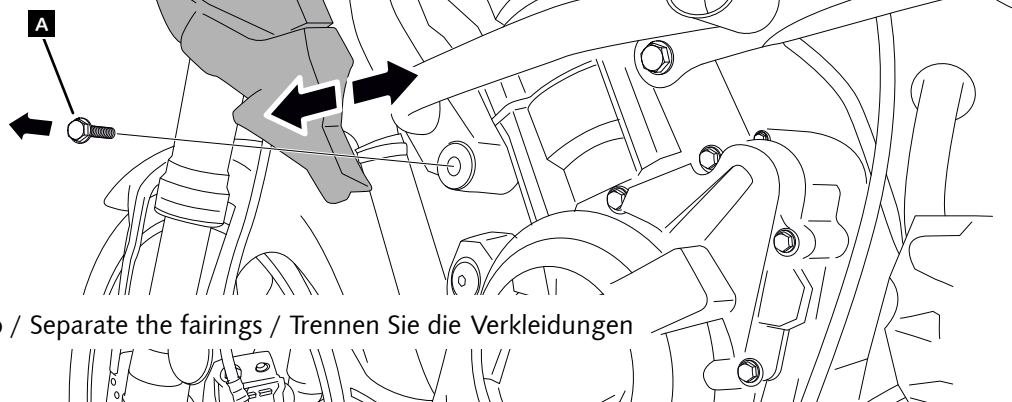
KAWASAKI VERSYS 1000 '19

INSTRUCCIONES DE MONTAJE - MOUNTING INSTRUCTIONS - MONTAGEANLEITUNG

1

DISASSEMBLY
DESMONTAJE

A Tornillería original
Original screws



Separar el carenado / Separate the fairings / Trennen Sie die Verkleidungen

2

ASSEMBLY
MONTAJE

