

KTM 125-390 DUKE '24-

M O U N T I N G I N S T R U C T I O N S

REF 21997

CARENABRÍS NG SPORT / WINDSHIELD NG SPORT



PHILLIPS



ALLEN

Nº 3
Nº 4
Nº 5
Nº 6



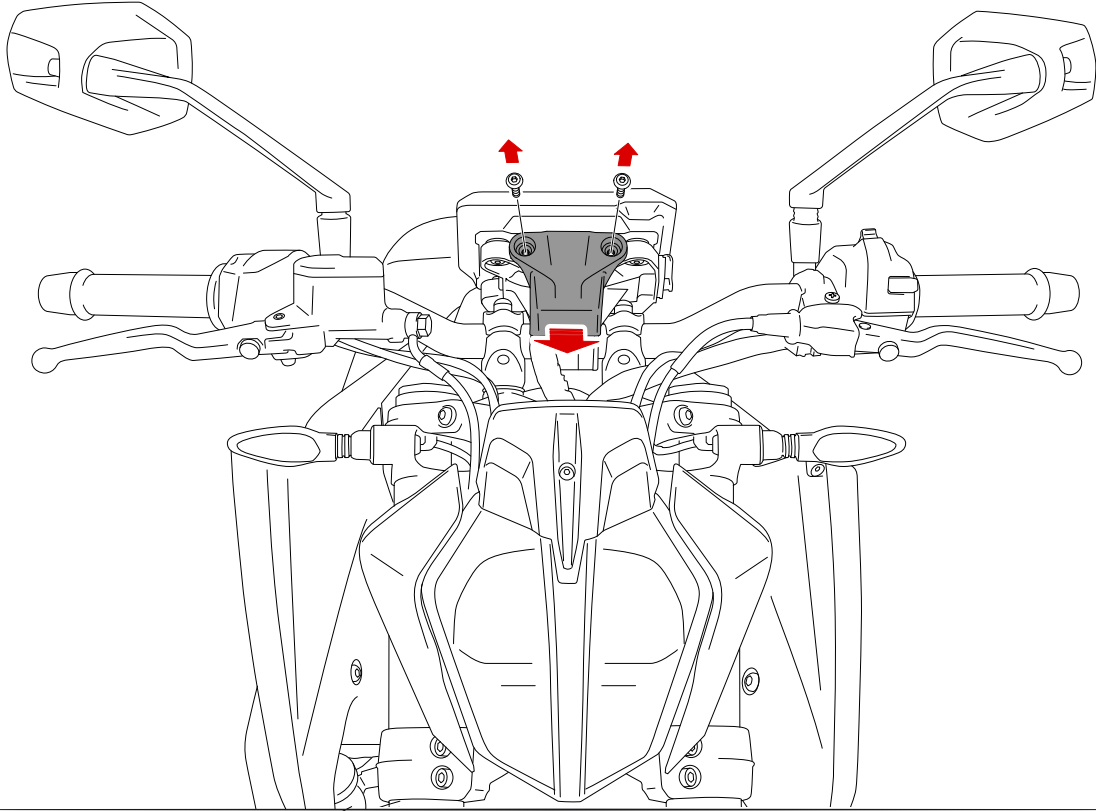
ID.	PIEZA/PART	DESCRIPCIÓN	DESCRIPTION	QTY.	REF.:
1		Cúpula Sport	Sport screen	1	21997W/H/F/T/JM3
2		Soporte Izquierdo	Left support	1	SOPOR2P1-L21997
3		Soporte derecho	Right support	1	SOPOR2P1-R21997
4		Casquillo Ø13xØ8x6mm	Ø13xØ8x6mm arrowhead	2	CASQUI-----776
5		Tornillo allen M8x35 ISO 7380 (Negro)	M8x35 ISO 7380 screw (Black)	2	TORNI-I7380-729
6		Casquillo Ø13xØ8x12mm	Ø13xØ8x12mm arrowhead	2	CASQUI-M----769
7		Tornillo allen M8x45 DIN912	M8x45 DIN912 allen screw	2	TORNI-AD912-508
8		Silentblock Ø9xØ6x8mm	Ø12xØ6x9 silentblock	4	AROPASACABLES-3
9		Casquillo con valona Ø12xØ6,8x7,3	Ø12xØ6,8x7,3 bush with flange	4	CASQUI-1A---750
10		Tornillo allen M5x12 Ø11 ISO 7380	M5x12 Ø11 ISO 7380 allen screw	4	TORNI-AI----520
11		Tapón tornillo M5 ISO 7380	M5 ISO 7380 screw cap	4	TAPON-----85

KTM 125-390 DUKE '24-

INSTRUCCIONES DE MONTAJE - MOUNTING INSTRUCTIONS - MONTAGEANLEITUNG

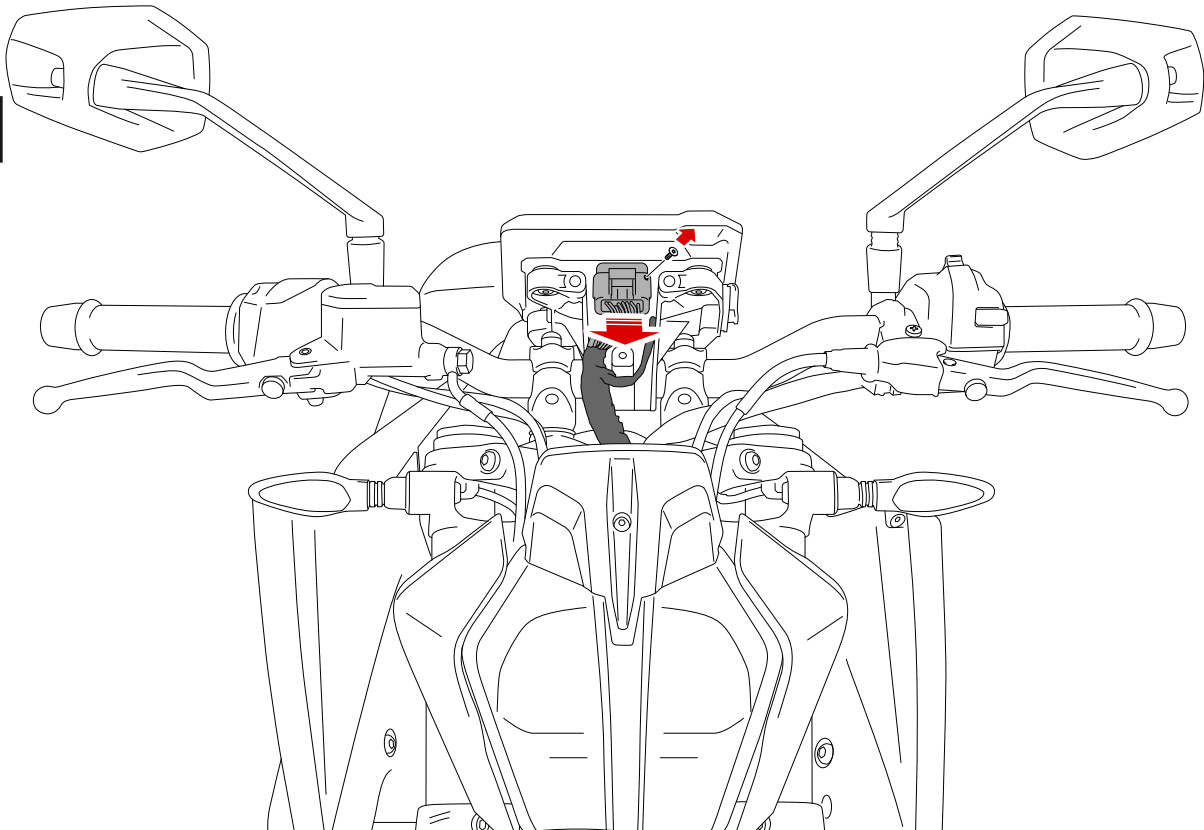
1

DISASSEMBLY
DESMONTAJE



2

DISASSEMBLY
DESMONTAJE

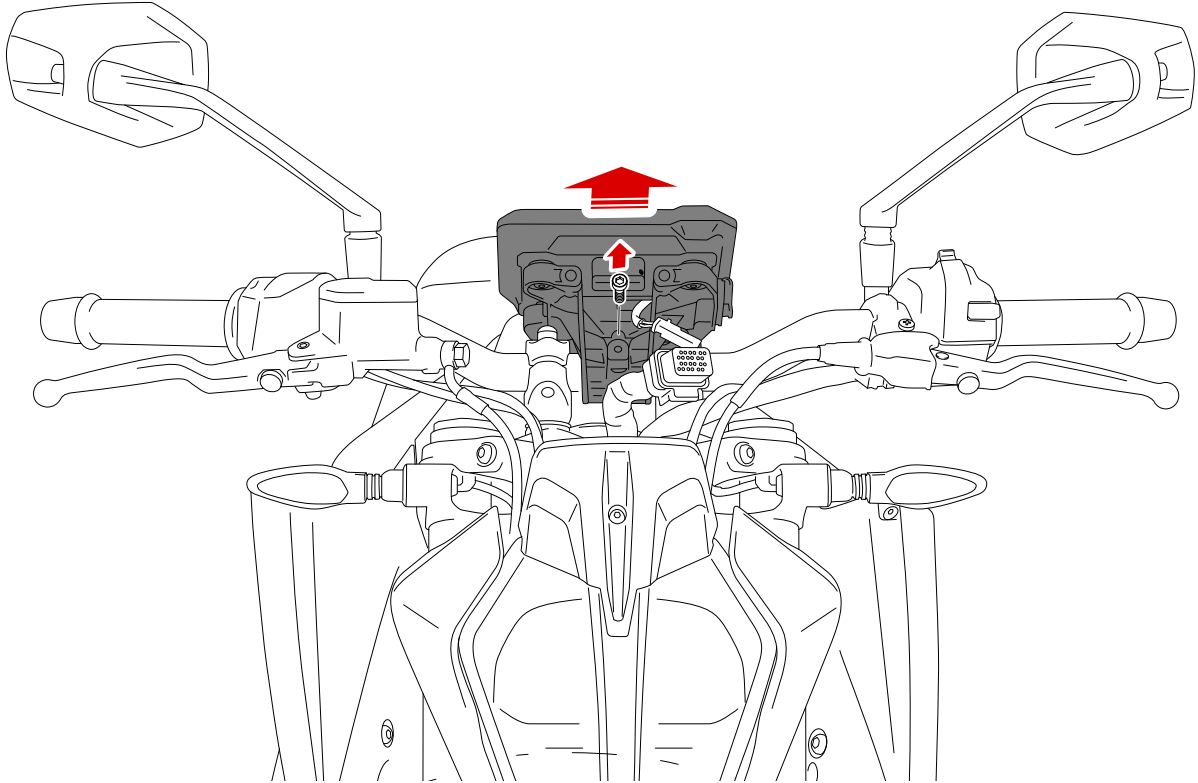


KTM 125-390 DUKE '24-

INSTRUCCIONES DE MONTAJE - MOUNTING INSTRUCTIONS - MONTAGEANLEITUNG

3

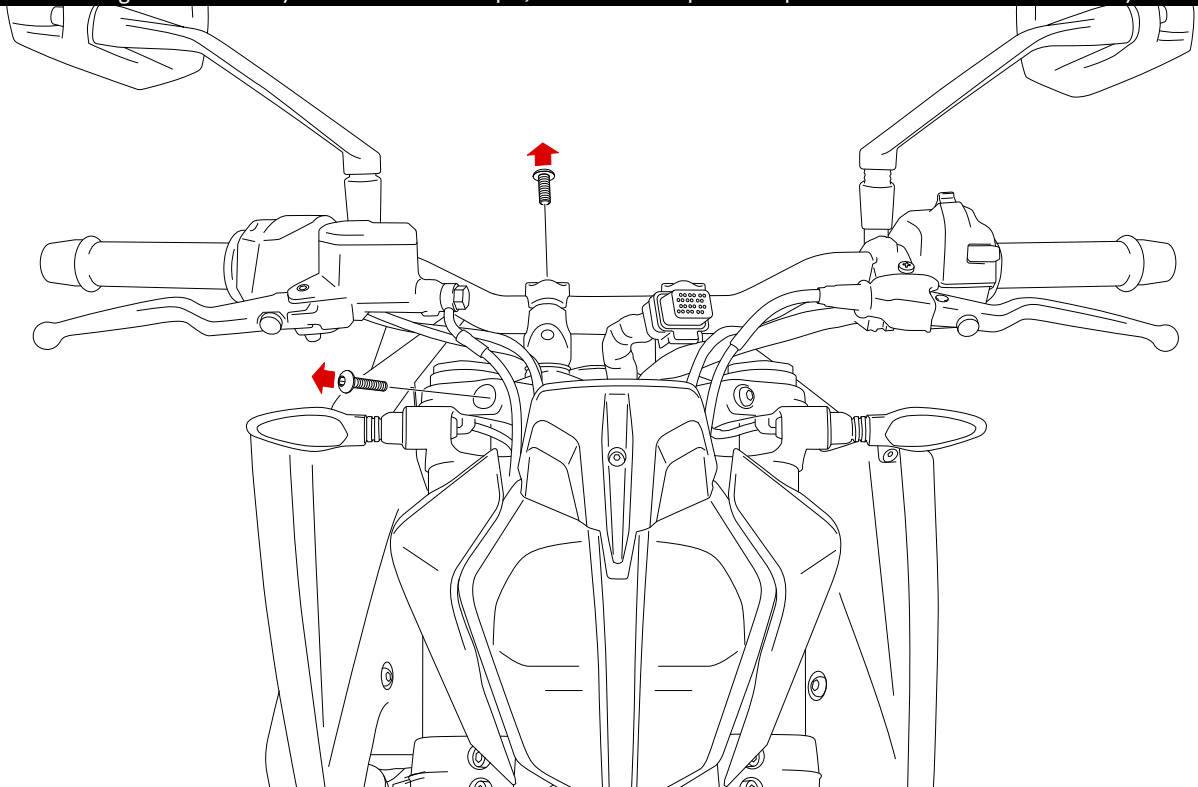
DISASSEMBLY
DESMONTAJE



4

DISASSEMBLY
DESMONTAJE

Se muestra el montaje del lado derecho a modo de ejemplo, realizar los mismos pasos para el montaje del lado izquierdo.
The right side assembly is shown as an example, so the same steps can be performed for the left side assembly.



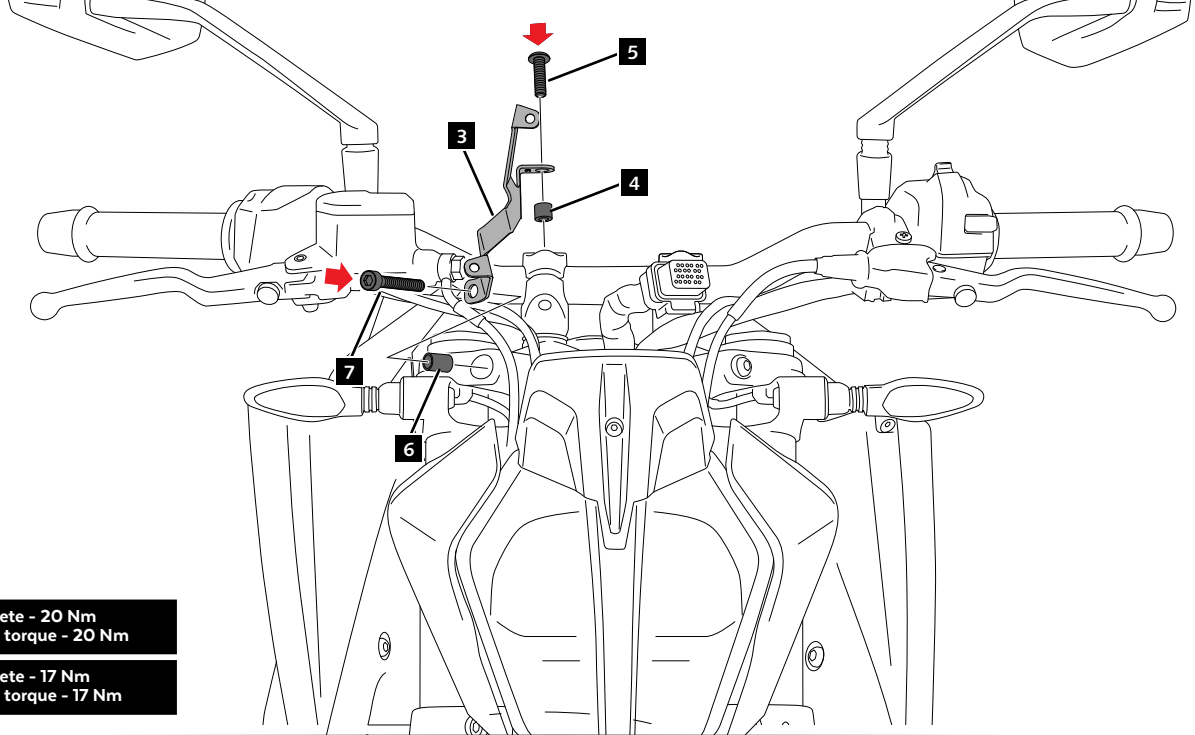
KTM 125-390 DUKE '24-


INSTRUCCIONES DE MONTAJE - MOUNTING INSTRUCTIONS - MONTAGEANLEITUNG


5

ASSEMBLY
MONTAJE

Se muestra el montaje del lado derecho a modo de ejemplo, realizar los mismos pasos para el montaje del lado izquierdo.
The right side assembly is shown as an example, so the same steps can be performed for the left side assembly.

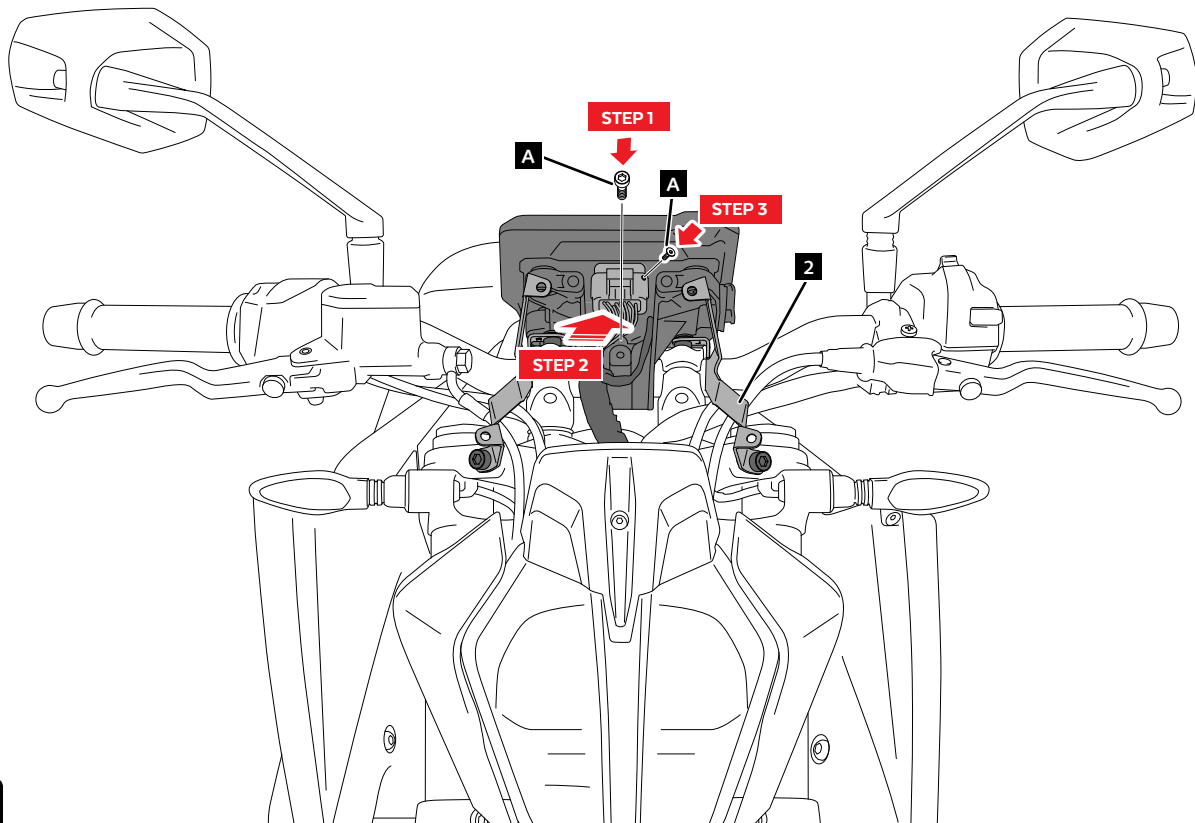


5  Par de apriete - 20 Nm
Tightening torque - 20 Nm

7  Par de apriete - 17 Nm
Tightening torque - 17 Nm

6

ASSEMBLY
MONTAJE



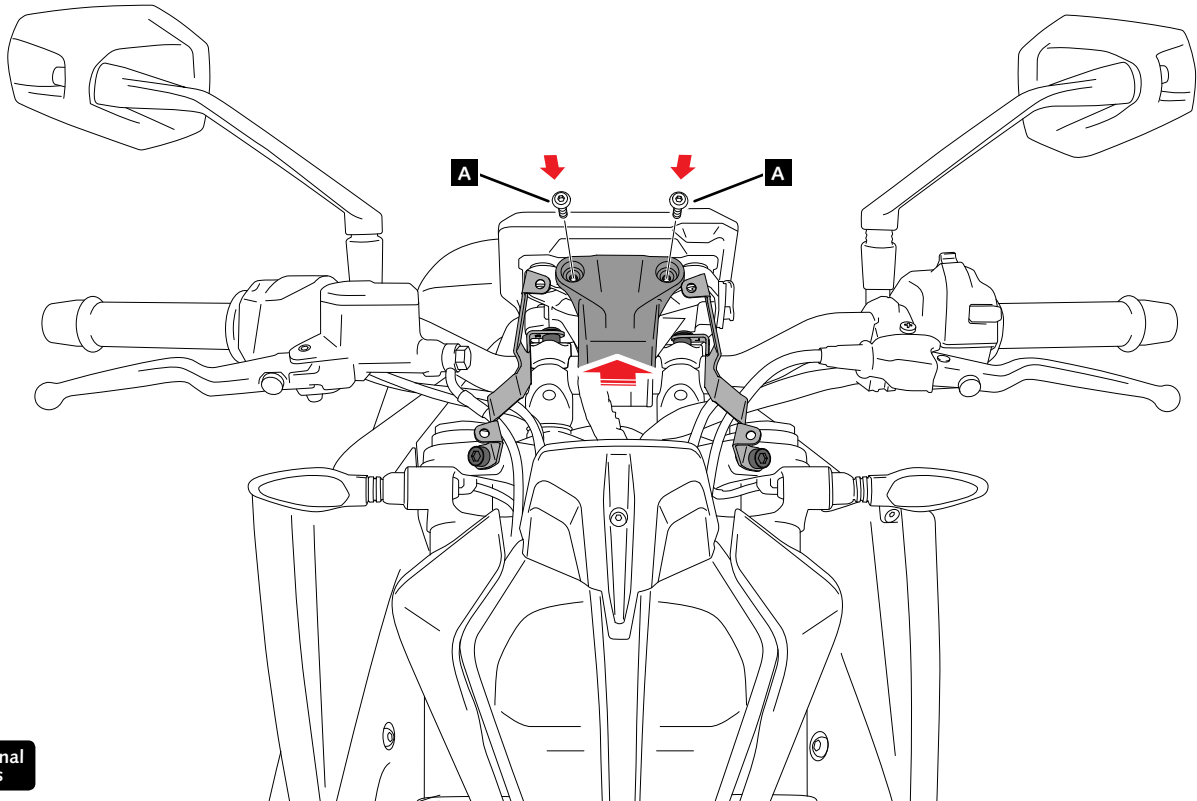
A Tornillería original
Original screws

KTM 125-390 DUKE '24-

INSTRUCCIONES DE MONTAJE - MOUNTING INSTRUCTIONS - MONTAGEANLEITUNG

7

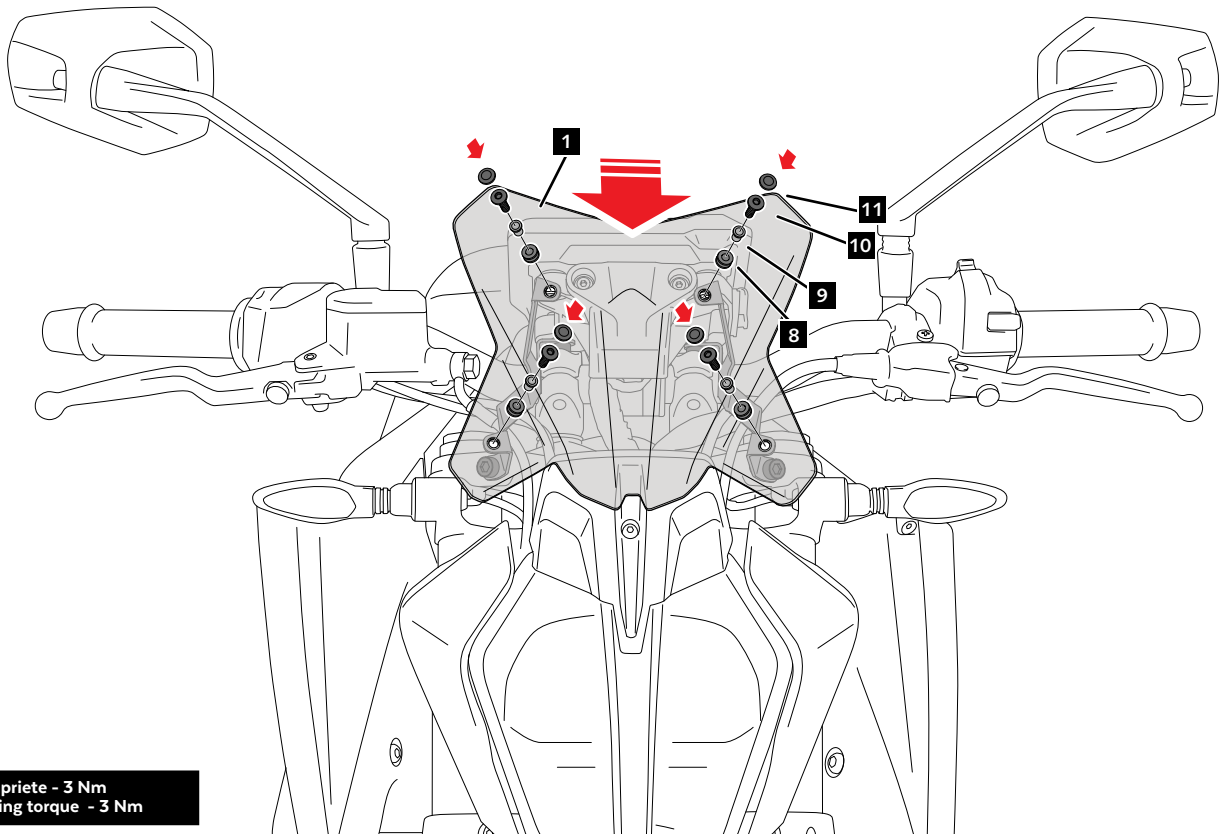
ASSEMBLY
MONTAJE




A Tornillería original
Original screws

8

ASSEMBLY
MONTAJE



10  Par de apriete - 3 Nm
Tightening torque - 3 Nm