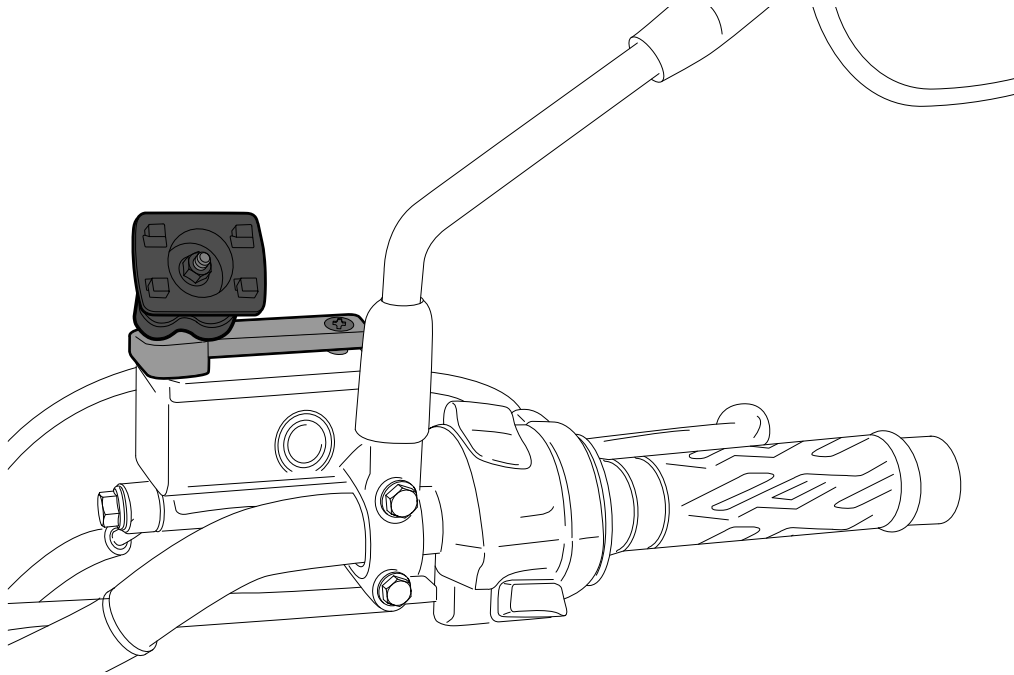


**SOPORTE TELEFONO MOVIL A DEPOSITO LIQUIDO DE FRENO  
MOBILE PHONE SUPPORT TO BRAKE FLUID LID**

**M O U N T I N G I N S T R U C T I O N S**

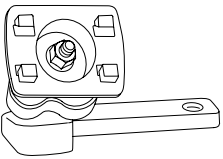
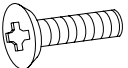


REF 20514N

**MODELOS SUZUKI / SUZUKI MODELS**



PHILLIPS



ID.	PIEZA/PART	DESCRIPCIÓN	DESCRIPTION	QTY.	REF.:
1		Soporte fijación móvil	Mobile fixing support	1	20514N
2		Tornillo M4x20 DIN965 (Negro)	M4x20 DIN965 screw (Black)	2	20515N
3		Funda (No incluida)	Cover (Not included)	-	3530N/3531N
4		Soporte móvil (No incluido)	Mobile support (Not included)	-	3836N

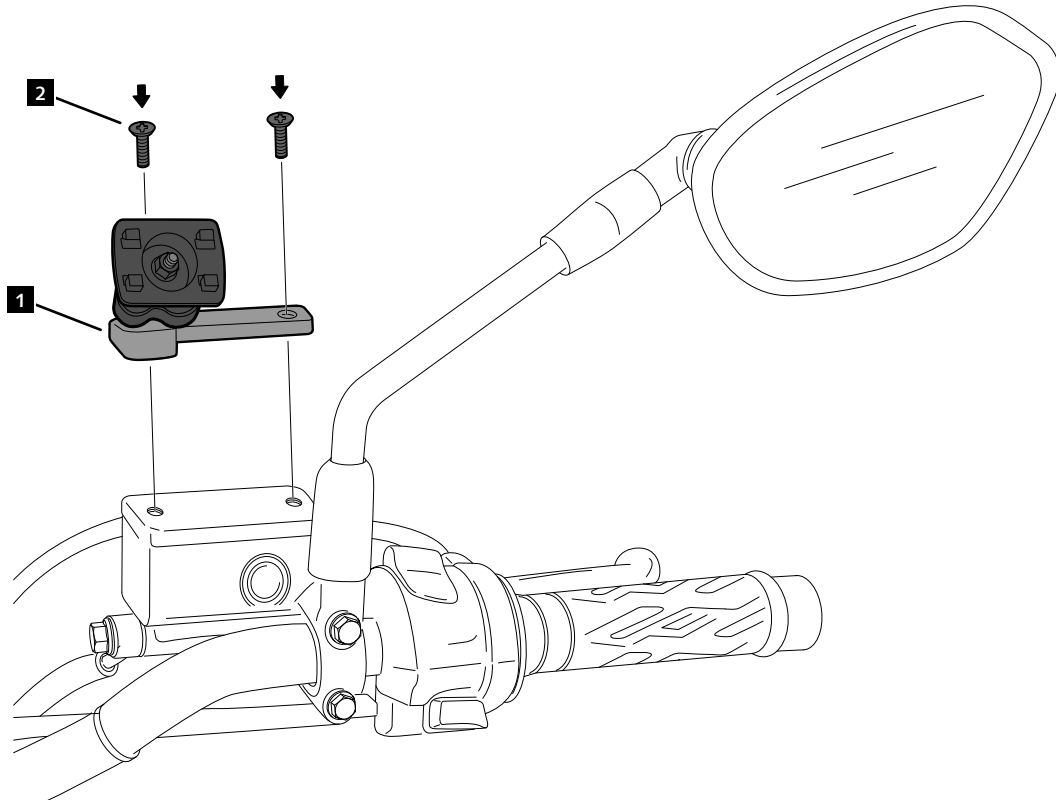
**SOPORTE TELEFONO MOVIL A DEPOSITO LIQUIDO DE FRENO**  
**MOBILE PHONE SUPPORT TO BRAKE FLUID LID**

REF 20514N

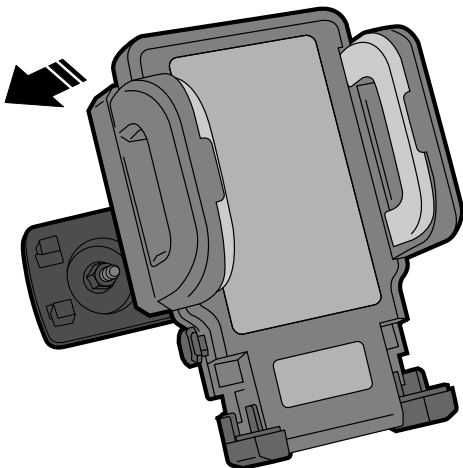
INSTRUCCIONES DE MONTAJE - MOUNTING INSTRUCTIONS - MONTAGEANLEITUNG

**1**

ASSEMBLY  
MONTAJE



Ref. 3836N



Ref. 3530N / 3531N

