

HONDA MONKEY 125 '18-'21

REF 20550N

PORTAMATRÍCULA / LICENSE SUPPORT / KENNZEICHENHALTER



1 Person



1 hour

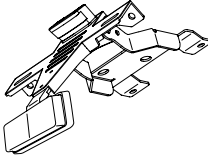
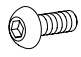

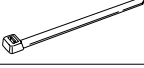





INTERMEDIATE



CONSULTAR EN NUESTRA PAGINA WEB LA
DISPONIBILIDAD DEL VIDEO DE MONTAJE DE
ESTA REFERENCIA.
CONSULT OUR WEBSITE THE VIDEO MOUNT
AVAILABILITY OF THIS REFERENCE.

Accesorio verificado en la configuración básica de la motocicleta. Para modelos con configuraciones extras de fábrica. No podemos asegurar su compatibilidad, salvo consulta previa. Declinamos cualquier eventual reclamación.
Accessory verified in the basic configuration of the motorcycle. For models with extra factory settings. We cannot assure its compatibility, except for prior consultation. We decline any eventual claim.

ID.	PIEZA / PART	DESCRIPCIÓN	DESCRIPTION	QTY.	REF.:
1		Soporte portamatrículas	License support	1	CONJUNTO--20550N
2		Tornillo M6x10 DIN1001 (Negro)	M6x10 DIN1001 screw (Black)	3	TORNI-17380-402
3		Arandela M10 DIN125/A (Negro)	M10 DIN125/A washer (Black)	3	M2AM10DIN125AZB
4		Brida de plástico	Plastic bridle	5	BRIDAN100X2'5N
5		Luz portamatrículas	Back light	1	5577N
6		Catadrióptico	Reflector	1	4481R
7		Tapón cabota tornillo M6 DIN1001	M6 DIN1001 screw cap	5	TAPON-----85
8		Tapón cabota tornillo M5 DIN1001	M5 DIN1001 screw cap	1	TAPON-----86

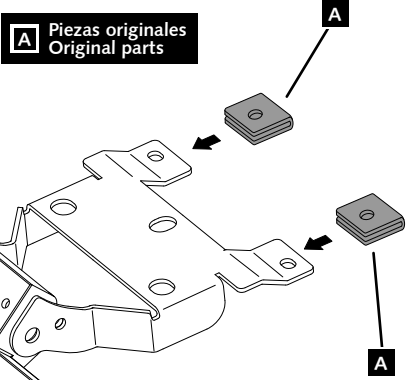
HONDA MONKEY 125 '18-'21

REF
20550N

INSTRUCCIONES DE MONTAJE - MOUNTING INSTRUCTIONS - MONTAGEANLEITUNG

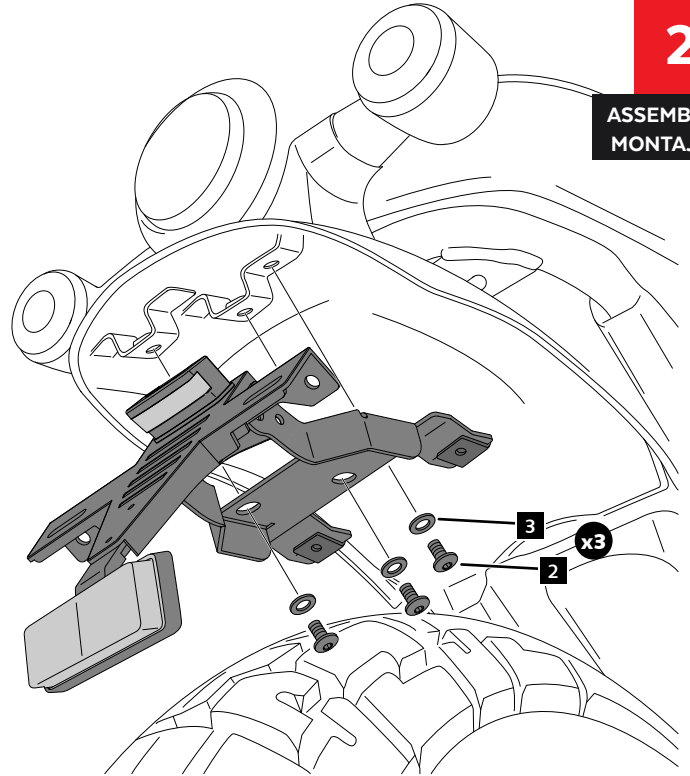
1

ASSEMBLY
MONTAJE



2

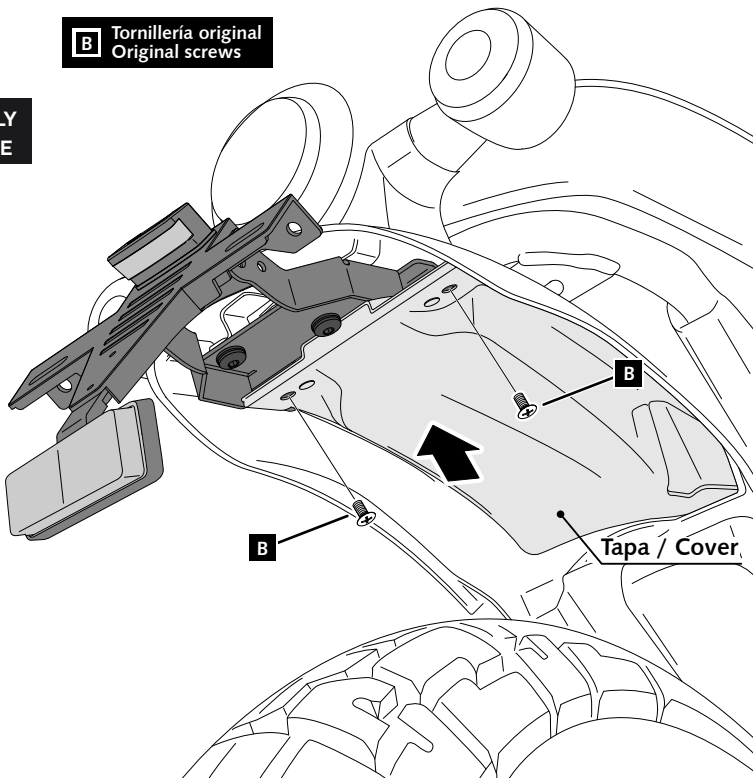
ASSEMBLY
MONTAJE



3

ASSEMBLY
MONTAJE

B Tornillería original
Original screws



Fijación giro portamatrículas (2 OPCIONES A-B)
Fixation license support rotation (2 OPTIONS A-B)

