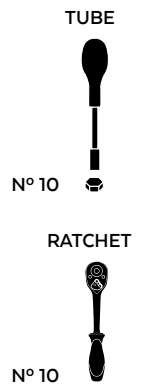


KAWASAKI ZX-6R '13-

MOUNTING INSTRUCTIONS

REF 20218N

PROTECTOR HORQUILLA PHB19 / PHB19 PROTECTOR FRONT-AXLE



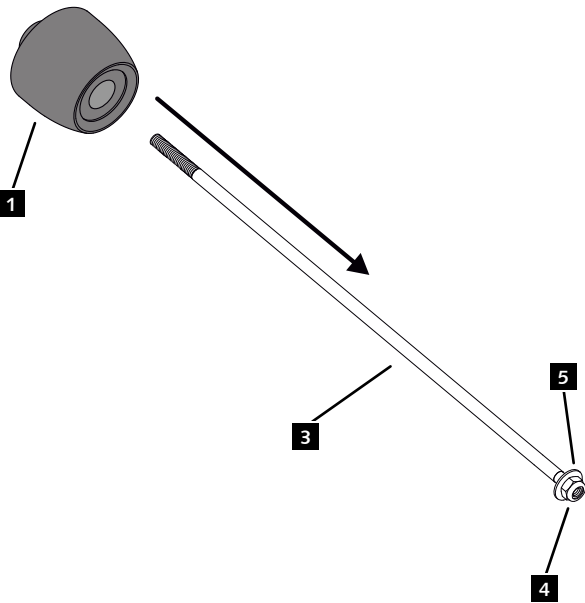
ID.	PIEZA / PART	QTY.	REF.:
1		1	PROFOR04-3-0748
2		1	PROFOR18-3-0762
3		1	VARIFO02-1-0002
4		2	TUZBM6000000024
5		2	ARANDEPD125-054
6		2	FORTAPS 17-18

KAWASAKI ZX-6R '13-

INSTRUCCIONES DE MONTAJE - MOUNTING INSTRUCTIONS - MONTAGEANLEITUNG

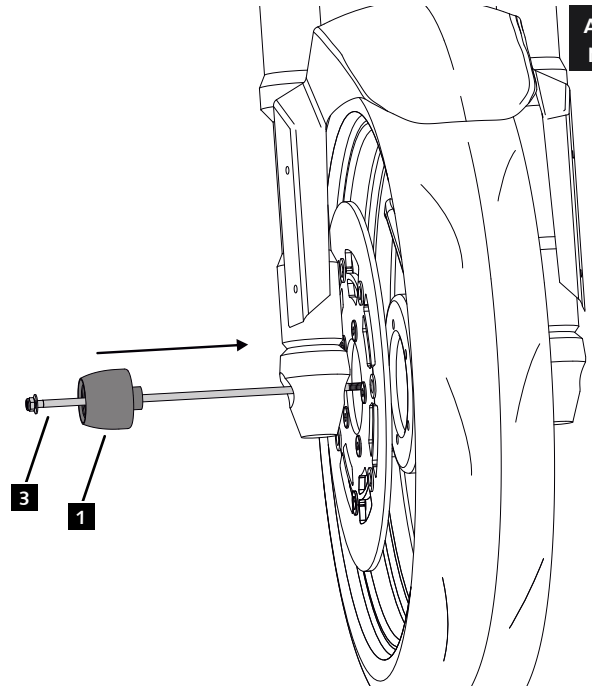
1

ASSEMBLY
MONTAJE



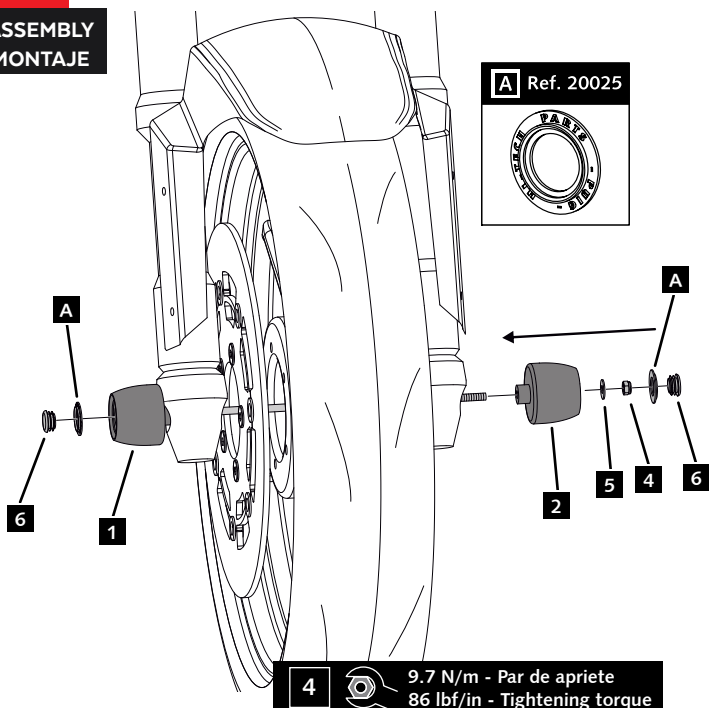
2

ASSEMBLY
MONTAJE



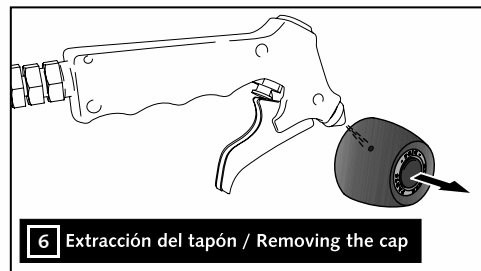
3

ASSEMBLY
MONTAJE



4 9.7 N/m - Par de apriete
86 lbf/in - Tightening torque

CONSULTAR EN NUESTRA PAGINA WEB LA
DISPONIBILIDAD DEL VIDEO DE MONTAJE DE
ESTA REFERENCIA.
CONSULT OUR WEBSITE THE VIDEO MOUNT
AVAILABILITY OF THIS REFERENCE.



6 Extracción del tapón / Removing the cap