

# YAMAHA TRACER 9 '21-'22

REF 20836N

PORTAMATRÍCULA / LICENSE SUPPORT / KENNZEICHENHALTER



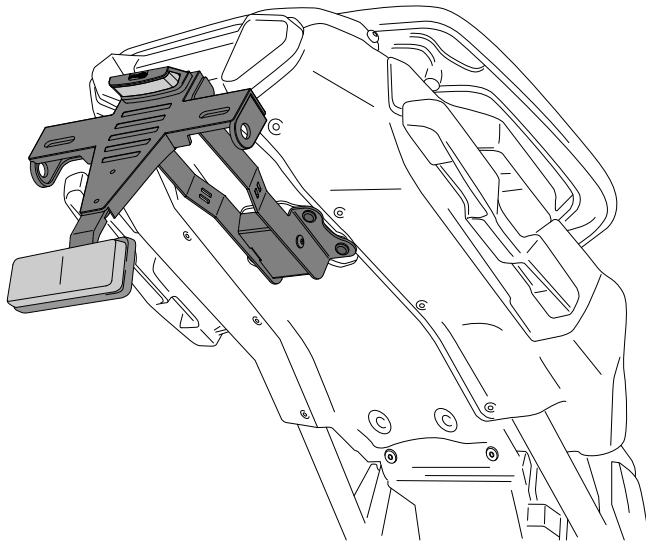
1 Person



1 hour



INTERMEDIATE



CONSULTAR EN NUESTRA PAGINA WEB LA DISPONIBILIDAD DEL VIDEO DE MONTAJE DE ESTA REFERENCIA.  
CONSULT OUR WEBSITE THE VIDEO MOUNT AVAILABILITY OF THIS REFERENCE.

Accesorio verificado en la configuración básica de la motocicleta. Para modelos con configuraciones extras de fábrica. No podemos asegurar su compatibilidad, salvo consulta previa. Declinamos cualquier eventual reclamación.  
Accessory verified in the basic configuration of the motorcycle. For models with extra factory settings. We cannot assure its compatibility, except for prior consultation. We decline any eventual claim.

ID.	PIEZA / PART	DESCRIPCIÓN	DESCRIPTION	QTY.	REF.:
1		Soporte portamatrículas	License support	1	CONJUNTO-20836N
2		Tornillo M6x20 DIN1001 (Negro)	M6x20 DIN1001 screw (Black)	4	TORNI-I7380-404
3		Arandela M6 DIN9021 (Negro)	M6 DIN9021 washer (Black)	4	ARANDPD9021-037
4		Tuerca M6 DIN6923 (Negro)	M6 DIN6923 screw (Black)	4	TUERCAEM6G-0213
5		Tornillo M5x10 DIN1001 (Negro)	M5x10 DIN1001 screw (Black)	2	TORNI-I7380-536
6		Brida de plástico	Plastic bridle	5	BRIDAN100X2'5N
7		Luz portamatrículas	Back light	1	5577N
8		Catadrióptico	Reflector	1	4481R
9		Tapon cabota tornillo M6 DIN1001	M6 DIN1001 screw cap	8	TAPON-----85
10		Tapon cabota tornillo M5 DIN1001	M5 DIN1001 screw cap	3	TAPON-----86

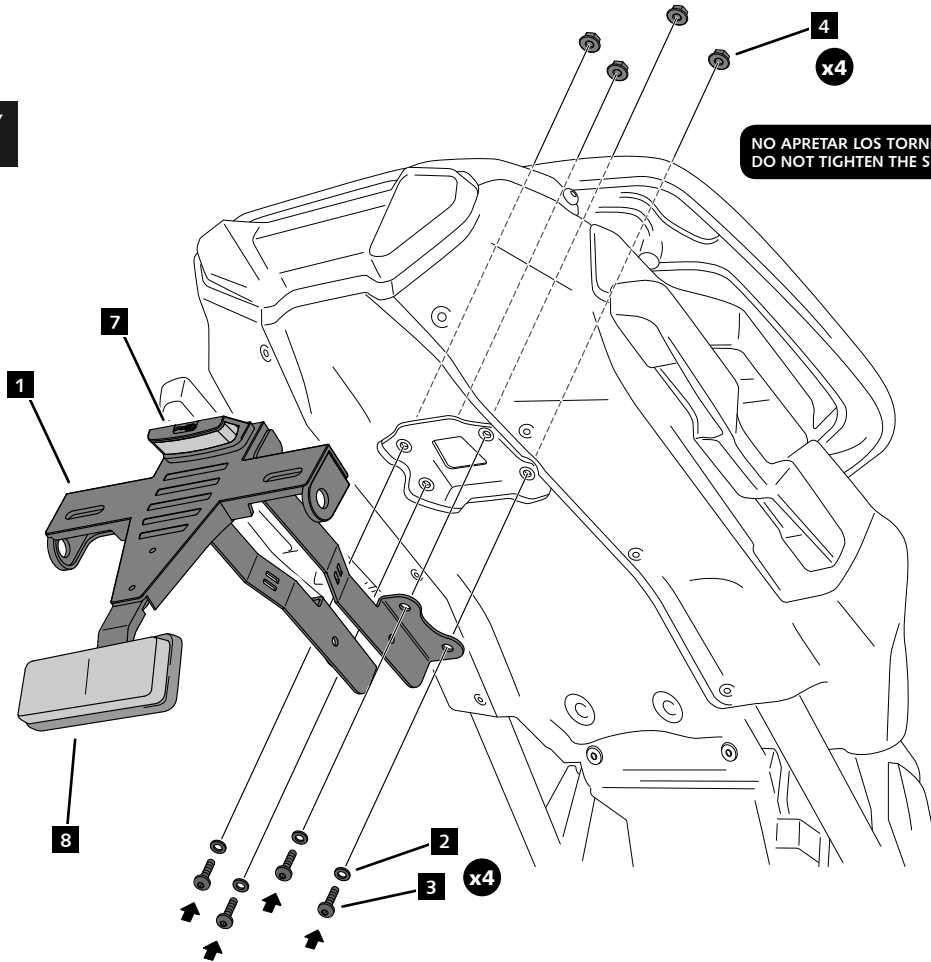
# YAMAHA TRACER 9 '21-'22

REF  
20836N

INSTRUCCIONES DE MONTAJE - MOUNTING INSTRUCTIONS - MONTAGEANLEITUNG

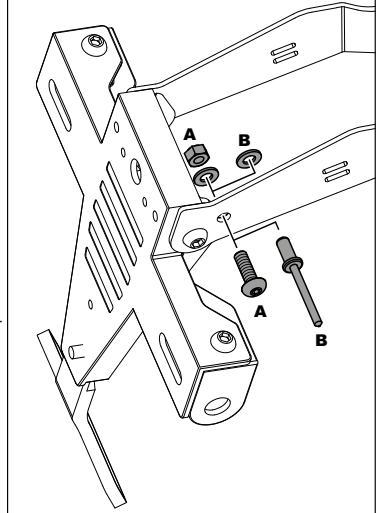
1

ASSEMBLY  
MONTAJE



NO APRETAR LOS TORNILLOS "2" HASTA TENER MONTADA LA TAPA INTERIOR  
DO NOT TIGHTEN THE SCREWS "2" UNTIL THE INNER COVER IS ASSEMBLED

Fijación giro portamatriculas (2 OPCIONES A-B)  
Fixation license support rotation (2 OPTIONS A-B)



2

ASSEMBLY  
MONTAJE

