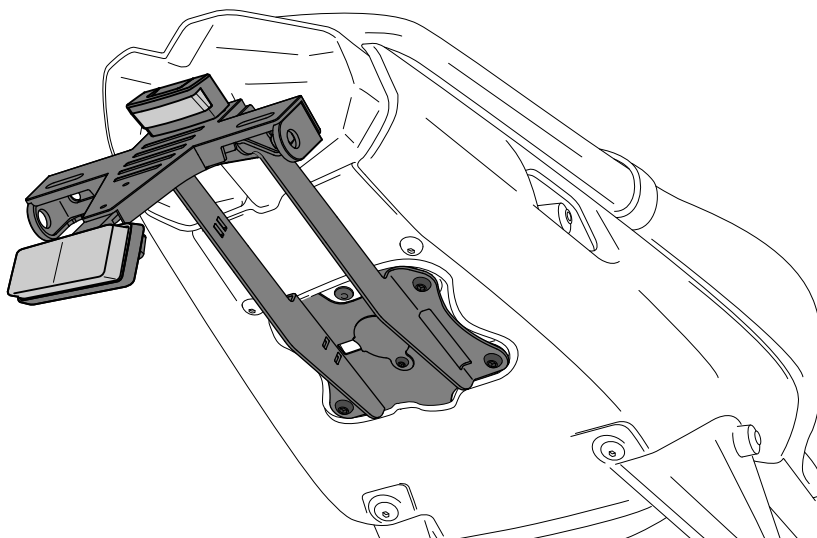


# YAMAHA MT-09 '21

REF 20668N

PORTAMATRÍCULA / LICENSE SUPPORT



1 Person



1 hour



INTERMEDIATE

Accesorio verificado en la configuración básica de la motocicleta. Para modelos con configuraciones extras de fábrica. No podemos asegurar su compatibilidad, salvo consulta previa. Declinamos cualquier eventual reclamación.

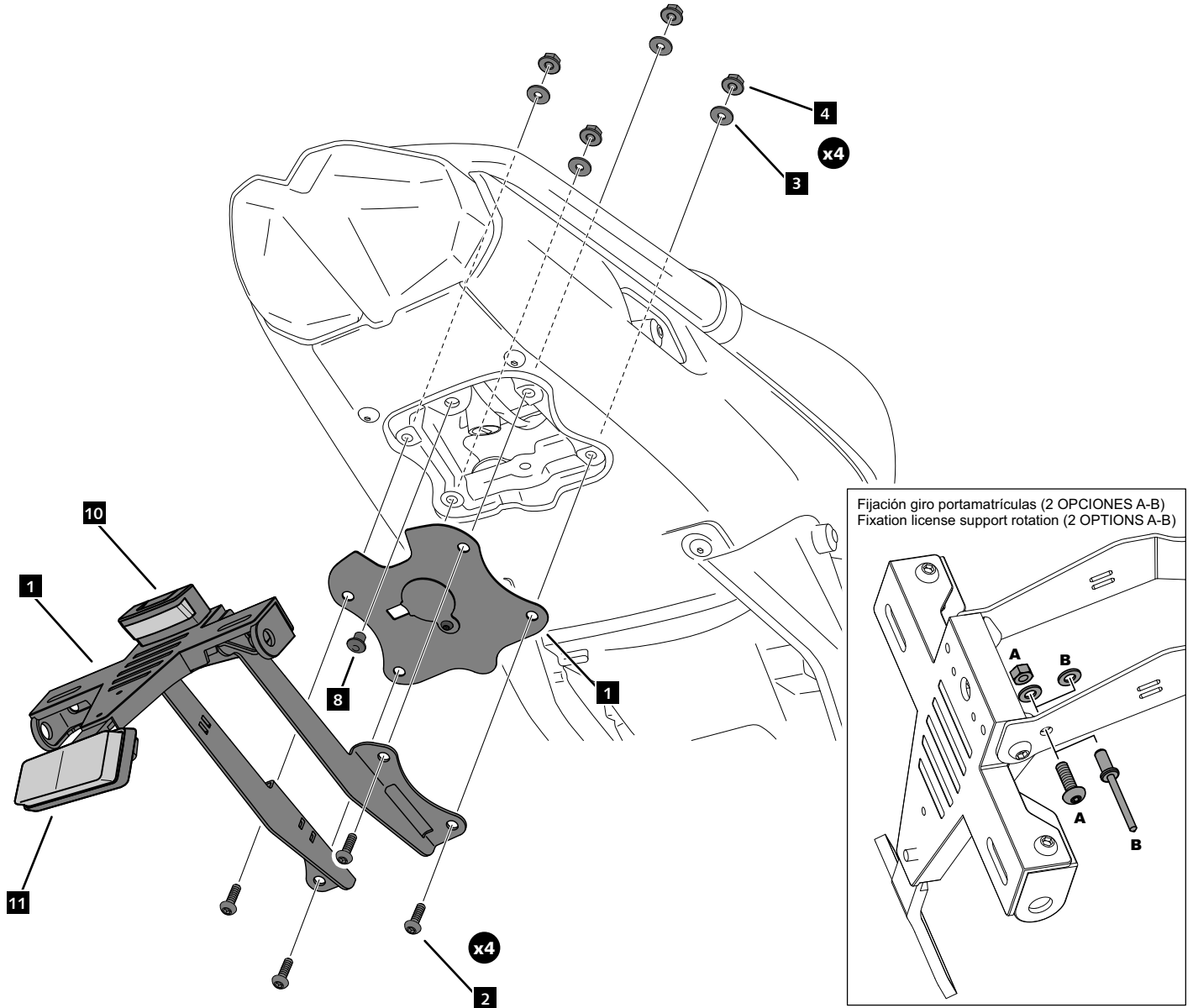
Accessory verified in the basic configuration of the motorcycle. For models with extra factory settings. We cannot assure its compatibility, except for prior consultation. We decline any eventual claim.

| ID. | PIEZA / PART | DESCRIPCIÓN                      | ESCRPTION                   | QTY. | REF.:           |
|-----|--------------|----------------------------------|-----------------------------|------|-----------------|
| 1   |              | Soporte portamatrículas          | License support             | 1    | CONJUNTO--20668 |
| 2   |              | Tornillo M6x35 DIN1001 (Negro)   | M6x35 DIN1001 screw (Black) | 4    | TORNIAI7380-276 |
| 3   |              | Arandela M6 DIN9021 (Negro)      | M6 DIN9021 washer (Black)   | 4    | ARANDPD9021-037 |
| 4   |              | Tuerca M6 DIN6923 (Negro)        | M6 DIN6923 washer (Black)   | 4    | TUERCAEM6G-0213 |
| 5   |              | Tornillo M5x10 DIN1001 (Negro)   | M5x10 DIN1001 screw (Black) | 1    | TORNI-I7380-536 |
| 6   |              | Arandela nylon M5                | M5 nylon washer             | 1    | ARNV00000000245 |
| 7   |              | Tuerca M5 DIN985                 | M5 DIN985 nut               | 1    | TUERCA-D985-535 |
| 8   |              | Tapón plástico 17-12             | Plastic cap 17-12           | 1    | TAPAFINALR17-12 |
| 9   |              | Brida de plástico                | Plastic bridle              | 5    | BRIDAN100X2'5-N |
| 10  |              | Luz portamatrículas              | Back light                  | 1    | 5577N           |
| 11  |              | Catadrióptico                    | Reflector                   | 1    | 4481R           |
| 12  |              | Tapón cabota tornillo M6 DIN1001 | M6 DIN1001 screw cap        | 8    | TAPON-----85    |
| 13  |              | Tapón cabota tornillo M5 DIN1001 | M5 DIN1001 screw cap        | 1    | TAPON-----86    |

# YAMAHA MT-09 '21

REF  
20668N

INSTRUCCIONES DE MONTAJE - MOUNTING INSTRUCTIONS - MONTAGEANLEITUNG



**CONSULTAR EN NUESTRA PAGINA WEB LA DISPONIBILIDAD DEL VIDEO DE MONTAJE DE ESTA REFERENCIA.  
CONSULT OUR WEBSITE THE VIDEO MOUNT AVAILABILITY OF THIS REFERENCE.**

