

# YAMAHA YZF-R1 '20-

M O U N T I N G I N S T R U C T I O N S

VIDEO

REF 20523

ALERÓN FRONTAL GP / FRONT GP SPOILERS



1 Person



20 min



EASY



ALLEN

Nº 3  
Nº 4

ID	PIEZA/PART	DESCRIPCIÓN	DESCRIPTION	QTY	REF
1		Soporte aluminio derecho	Right aluminium support	1	SOPOR2P6-R20523
2		Soporte alumnio izquierdo	Left alumniun support	1	SOPOR2P6-L20523
3		Pieza soporte alerón ( Tamaño pequeño)	Spoiler support piece ( small size)	2	SOPOR-I---20431
4		Alerón derecho	Right spoiler	1	10909N/H/AM3
5		Alerón izquierdo	Left spoiler	1	10909N/H/AM3
6		Tapón tornillo M5 ISO7380	M5 ISO7380 Screw cap	4	TAPON-----85
7		Tornillo M5x12 Ø11 ISO7380	M5x12 Ø11 ISO7380 Screw	4	TORNI-AI----520
8		Arandela de goma Ø4,5 x Ø11 x 2mm	Ø4,5 x Ø11 x 2mm Rubber washer	4	ARAND-EPDM--722
9		Espuma adhesiva protectora (15x10mm)	Adhesive protective foam (15x10mm)	8	ESPUMA-----264
10		Cinta adhesiva de doble cara (30x10mm)	Double-sided adhesive (30x10mm)	14	ADHESI-----263
11		Tope de goma Ø3,7-3,8 x 3,2mm	Ø3,7-3,8 X 3,2mm bumper foot	4	TOPE--POF-40022
12		Arandela de nylon M5	M5 nylon washer	4	ARNV0000000245
13		Tope adhesivo Ø7,5 x3mm	Ø7,5 x3mm Round adhesive bumper	2	TOPE-PA7'5DX3--
14		Lápiz AP111 Adhesion promoter	AP111 adhesion promoter Pen	1	KITNETEJA3M----

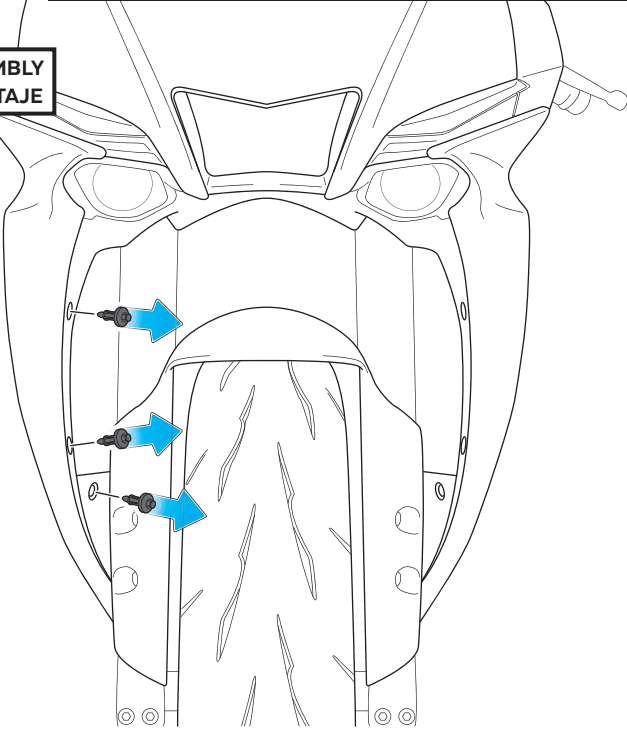
# YAMAHA YZF-R1 '20-

INSTRUCCIONES DE MONTAJE - MOUNTING INSTRUCTIONS - MONTAGEANLEITUNG

**1**

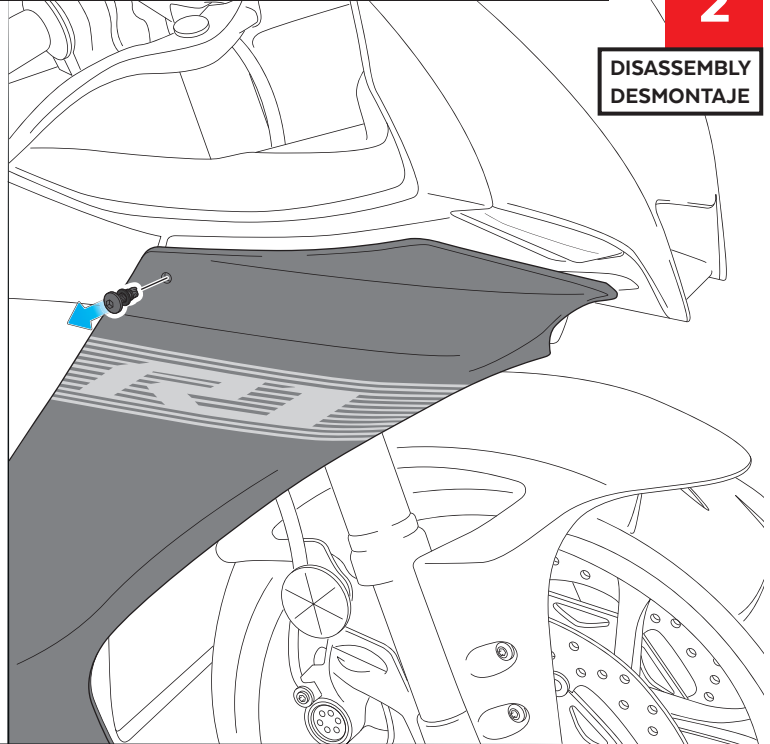
DISASSEMBLY  
DESMONTAJE

Se muestra el montaje del lado derecho a modo de ejemplo, realizar los mismos pasos para el montaje del lado izquierdo.  
The right side assembly is shown as an example, so the same steps can be performed for the left side assembly.



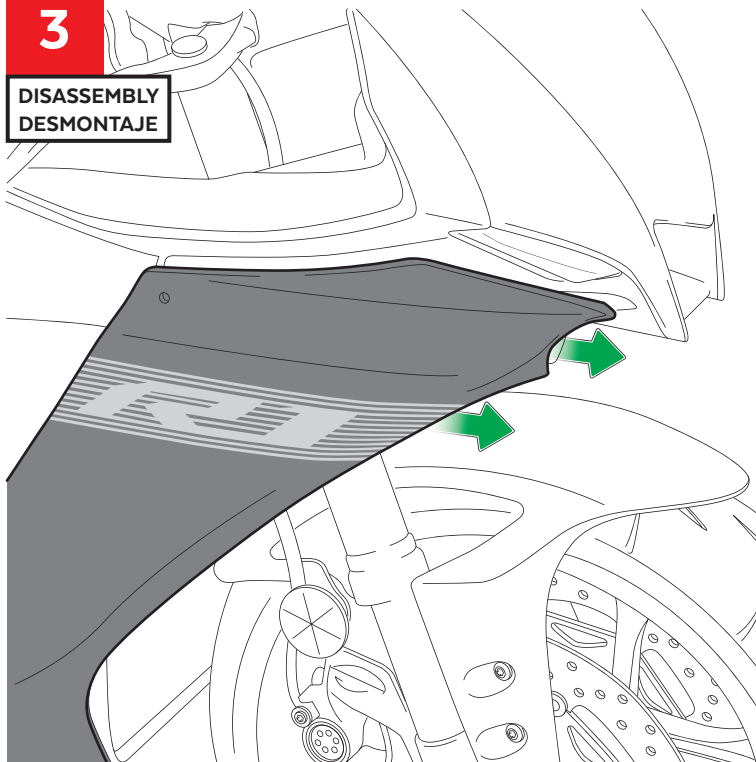
**2**

DISASSEMBLY  
DESMONTAJE



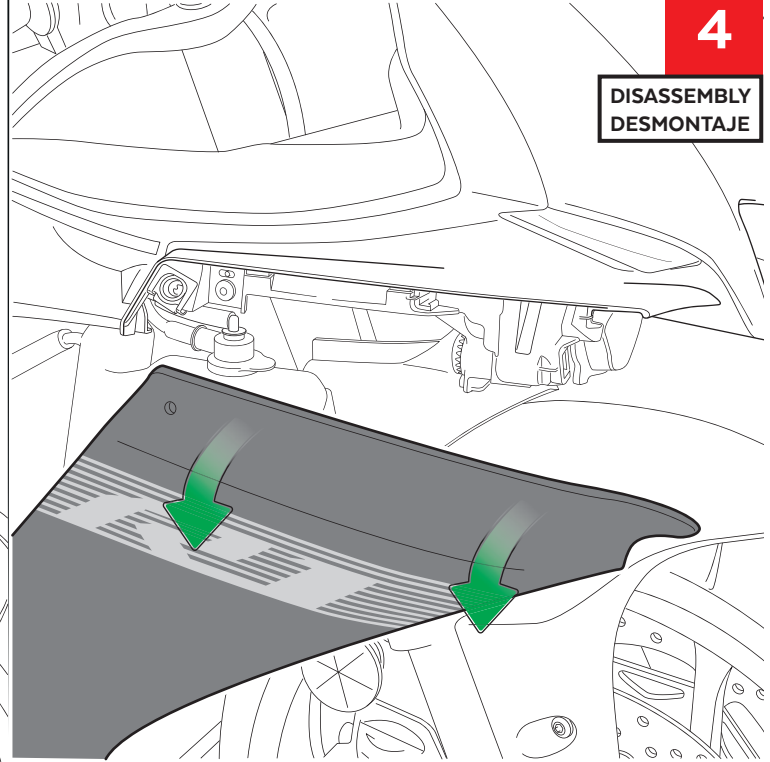
**3**

DISASSEMBLY  
DESMONTAJE



**4**

DISASSEMBLY  
DESMONTAJE

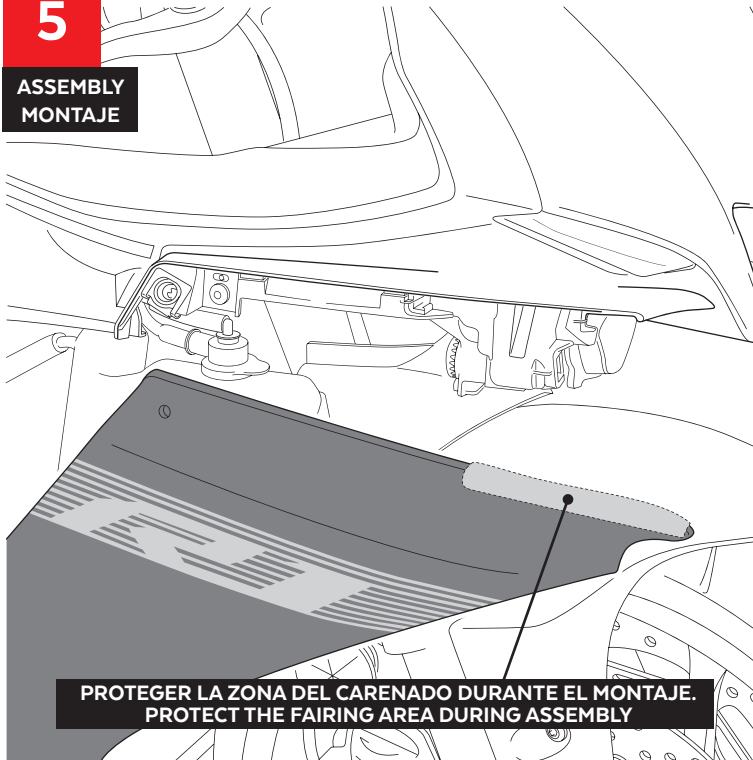


# YAMAHA YZF-R1 '20-

INSTRUCCIONES DE MONTAJE - MOUNTING INSTRUCTIONS - MONTAGEANLEITUNG

**5**

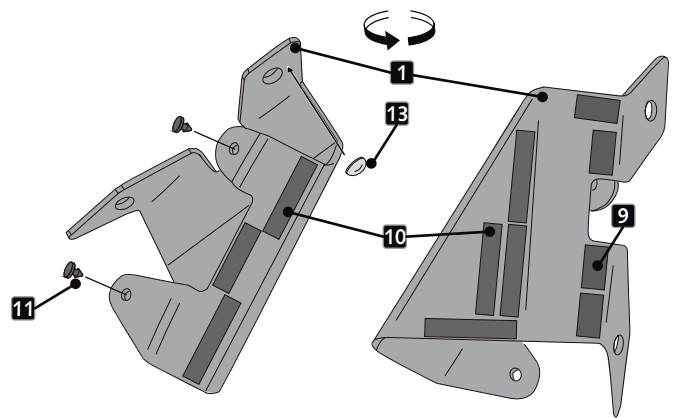
ASSEMBLY  
MONTAJE



**6**

ASSEMBLY  
MONTAJE

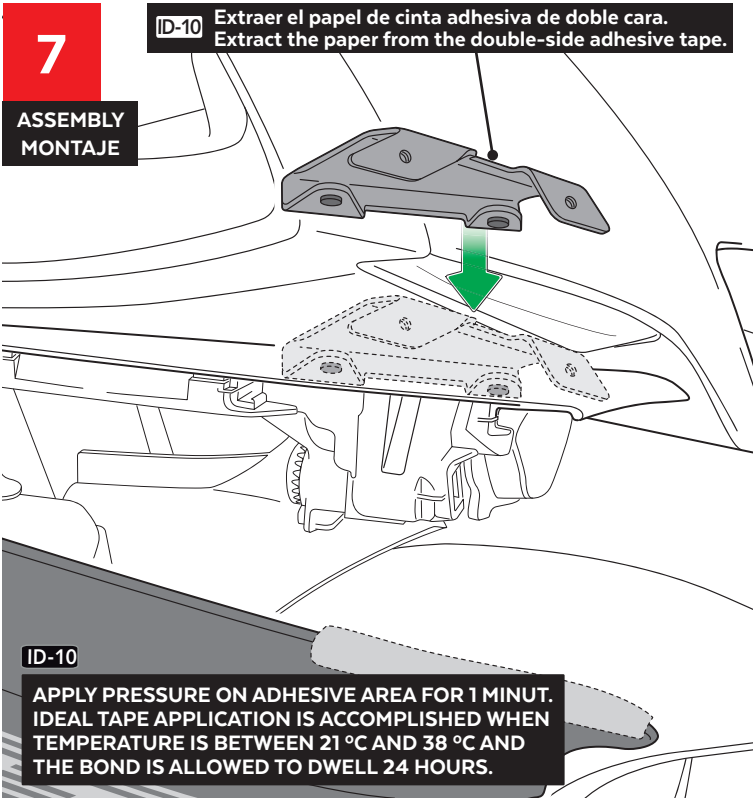
Right support (R) / Soporte derecho (R)



**7**

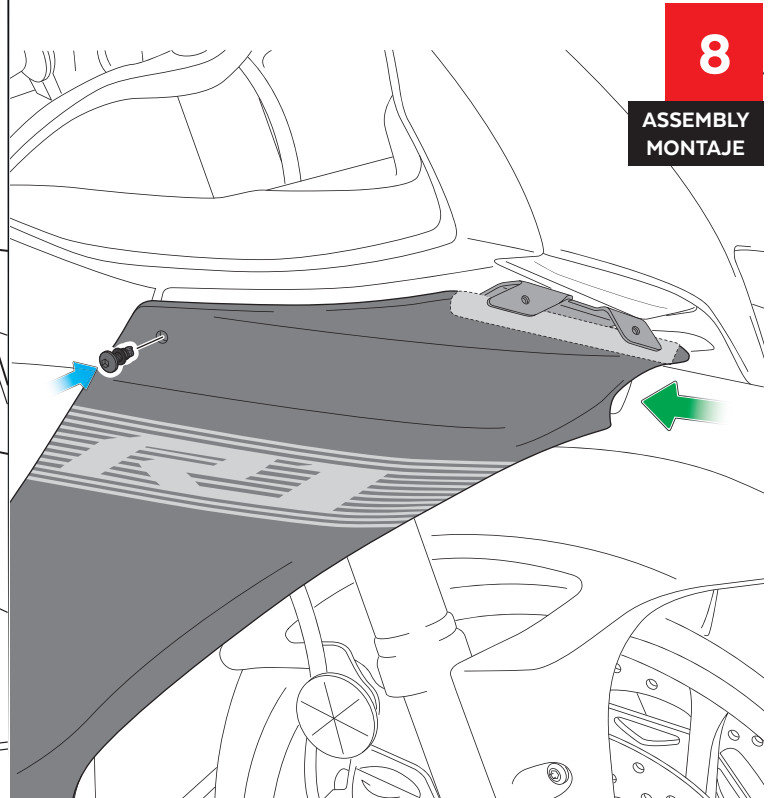
ASSEMBLY  
MONTAJE

**ID-10** Extraer el papel de cinta adhesiva de doble cara.  
Extract the paper from the double-side adhesive tape.



**8**

ASSEMBLY  
MONTAJE

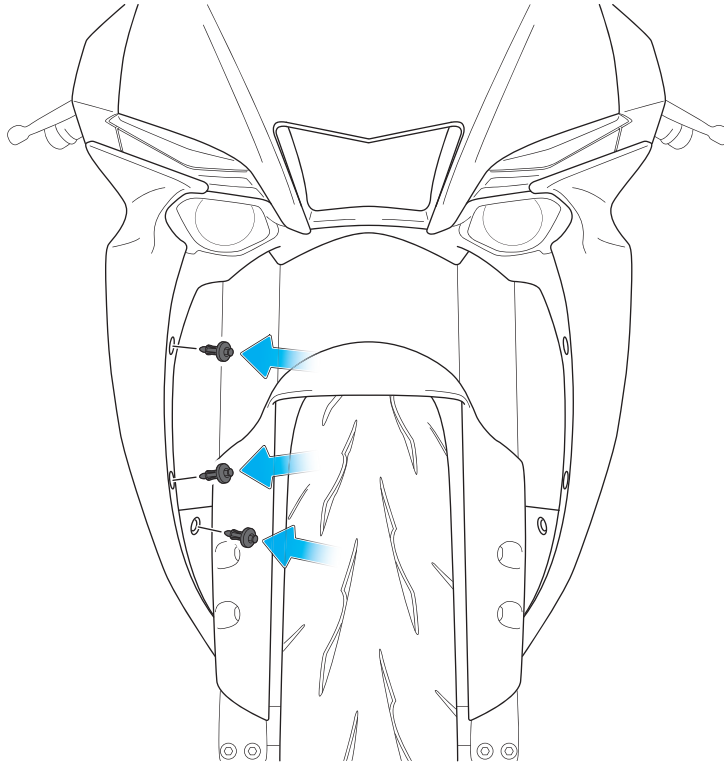


# YAMAHA YZF-R1 '20-

INSTRUCCIONES DE MONTAJE - MOUNTING INSTRUCTIONS - MONTAGEANLEITUNG

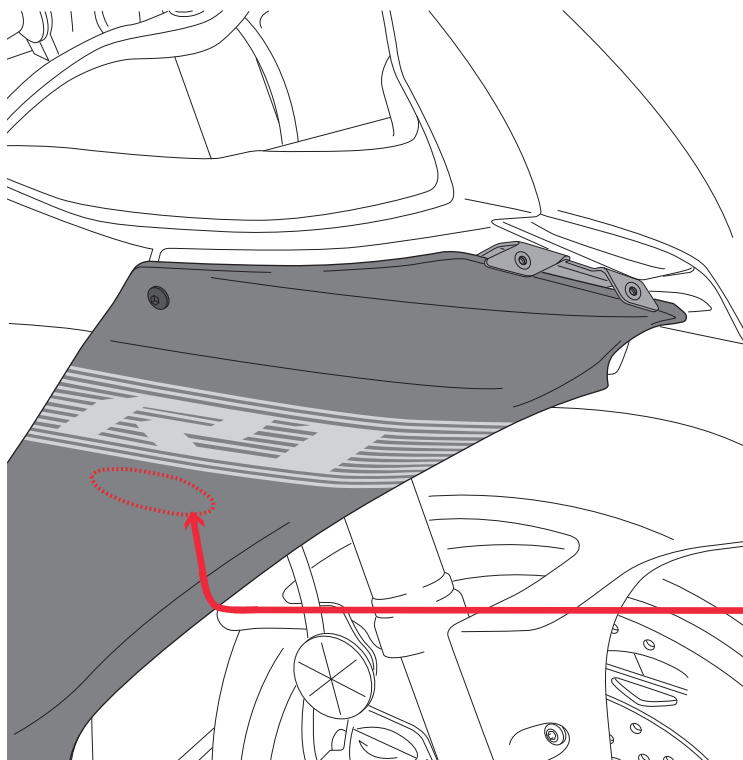
9

ASSEMBLY  
MONTAJE



10

ASSEMBLY  
MONTAJE



**14**  
PRESS HARD THE PEN ID14  
UNTIL THE GLASS INSIDE  
BREAKS AND  
THE FLUID FLOWS

APPLY THE PEN  
ONLY ON SPOILER  
SUPPORT PIECE  
AREA.

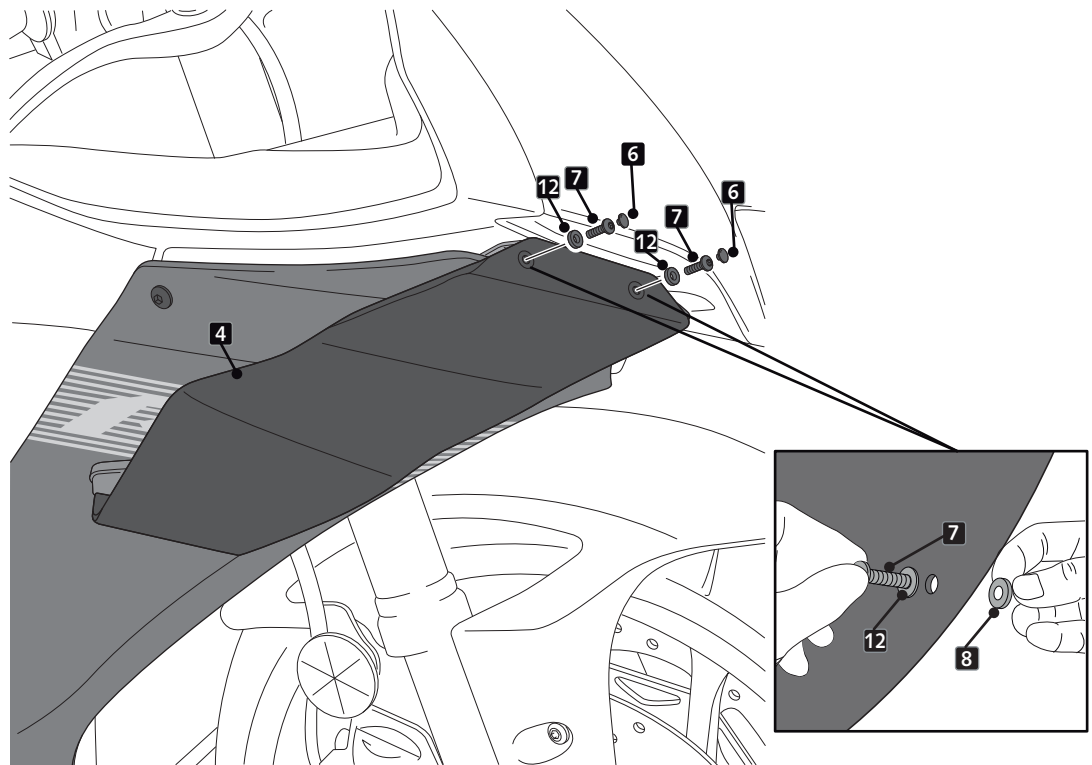
CHECK IS COMPLETELY DRY  
BEFORE START.

# YAMAHA YZF-R1 '20-

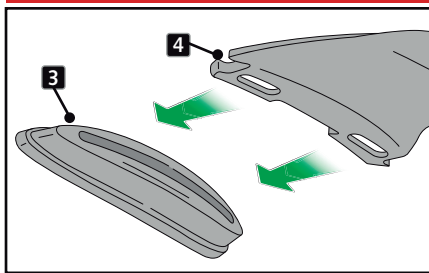
INSTRUCCIONES DE MONTAJE - MOUNTING INSTRUCTIONS - MONTAGEANLEITUNG

**11**

ASSEMBLY  
MONTAJE

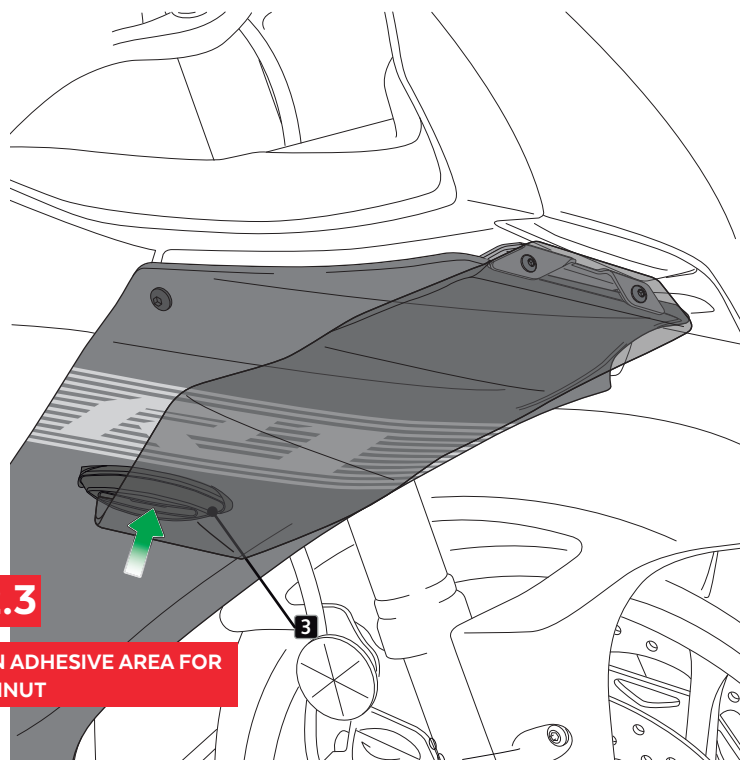


## STEP 1. PRE-ASSEMBLY

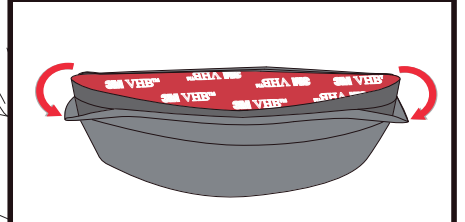


**12**

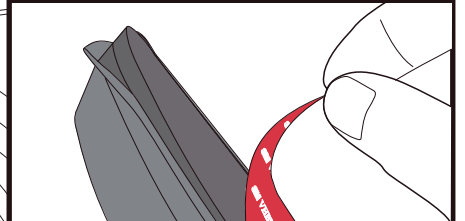
ASSEMBLY  
MONTAJE



**12.1** DOBLAR LOS EXTREMOS DE LA PIEZA  
FOLD THE ENDS OF THE PIECE



**12.2** EXTRAER PAPEL DEL ADHESIVO 3M  
REMOVE PAPER FROM 3M ADHESIVE



**12.3**

APPLY PRESSURE ON ADHESIVE AREA FOR  
1 MINUT

# YAMAHA YZF-R1 '20-

INSTRUCCIONES DE MONTAJE - MOUNTING INSTRUCTIONS - MONTAGEANLEITUNG

13

ASSEMBLY  
MONTAJE

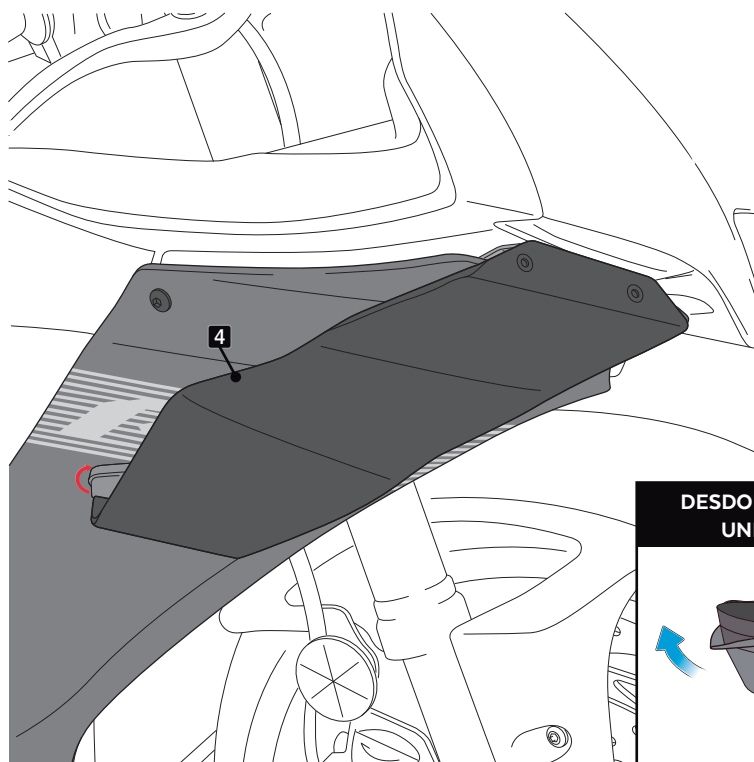
WAIT 24 HOURS



CHECK THE CORRECT ADHESION  
OF THE 3M DOUBLE SIDE  
SELF-ADHESIVE TAPE  
TO THE FAIRING. ENSURE THAT  
THE ENTIRE SURFACE  
IS WELL ADHERED

14

ASSEMBLY  
MONTAJE



DESDOBLAR LOS EXTREMOS DE LA PIEZA  
UNFOLD THE ENDS OF THE PIECE

