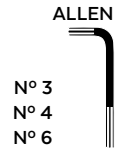


# SUZUKI DL1050XT V-STROM '20-

## M O U N T I N G I N S T R U C T I O N S

REF 20413

**PROTECTOR DE FARO / HEADLIGHT PROTECTOR**



ID.	PIEZA/PART	DESCRIPCIÓN	DESCRIPTION	QTY.	REF.:
1		Protector de faro	Headlight protector	1	20413WM3
2		Soporte SUPERIOR derecho (UR)	UPPER right support (UR)	1	SOPOR6P6UR20413
3		Soporte SUPERIOR izquierdo (UL)	UPPER left support (UL)	1	SOPOR6P6UL20413
4		Soporte INFERIOR derecho (LR)	LOWER Right support (LR)	1	SOPOR6P6LR20413
5		Soporte INFERIOR izquierdo (LL)	LOWER Left support (LL)	1	SOPOR6P6LL20413
6		Soporte MÓVIL derecho (MR)	Right MOBILE support (MR)	1	SOPOR6P6MR20413
7		Soporte MÓVIL izquierdo (ML)	Left MOBILE support (ML)	1	SOPOR6P6ML20413
8		Casquillo Ø8xØ14x6	Ø8xØ14x6 arrowhead	2	CASQUI-----208
9		Casquillo Ø8,5xØ14x 12	Ø8,5xØ14x12 arrowhead	2	CASQUI-----0083
10		Casquillo Ø8,5xØ14x 22	Ø8,5xØ14x 22 arrowhead	2	CASQUI-----150
11		Casquillo con valona Ø12xØ6,8x7,3	Ø12xØ6,8x7,3 bush with flange	2	CASQUI-1A---750
12		Tornillo allen M4x8 ISO 7380	M4x8 ISO 7380 allen screw	2	TORNI-I7380-757
13		Tornillo allen M4x12 ISO 7380	M4x12 ISO 7380 allen screw	2	TORNI-I7380-800
14		Tornillo allen M5x11 ISO 7380	M5x11 ISO 7380 allen screw	2	TORNI-AI----520
15		Tornillo allen M5x20 ISO 7380	M5x20 ISO 7380 allen screw	2	TORNIAI7380-387
16		Tornillo Allen M8x40 DIN 912	M8x40 DIN 912 allen screw	2	TORNI-AD912-475
17		Tornillo Allen M8x35 DIN 912	M8x35 DIN 912 allen screw	2	TORNI-AD912-196
18		Tuerca autoblocante M4	M4 lock nut	2	TUERCAE985-0290
19		Silentblock Ø9xØ6x8mm	Ø9xØ6x8mm silentblock	2	AROPASACABLES-3
20		Arandela nylon M4	M4 nylon washer	4	ARNV00000000311
21		Arandela M4 DIN 9021	M4 DIN 9021 washer	2	ARAND-----862
22		Casquillo nylon Ø4,3xØ8x2,5	Ø4,3xØ8x2,5 nylon spacer	2	CASQUI-----3732
23		Tapón tornillo M8 DIN912	M8 DIN912 Cap screw	4	TAPA-CHC11450E

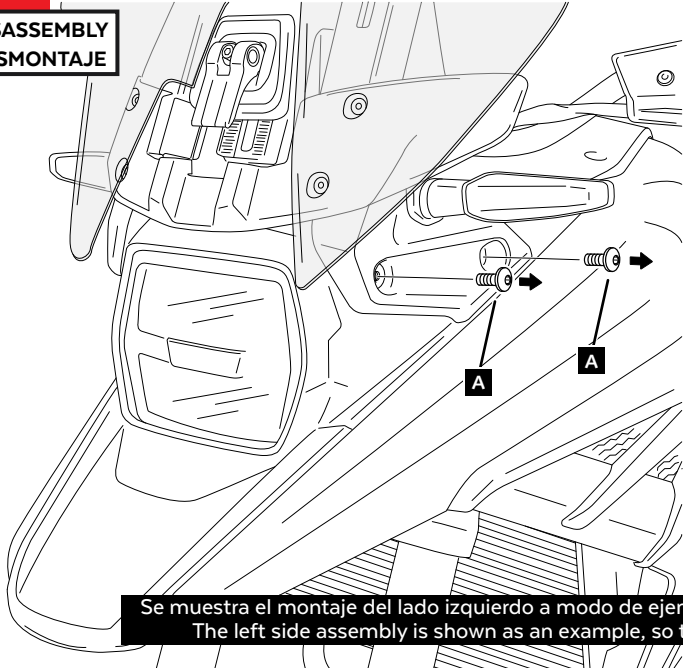
# SUZUKI DL1050XT V-STROM '20-

## INSTRUCCIONES DE MONTAJE - MOUNTING INSTRUCTIONS - MONTAGEANLEITUNG

**1**

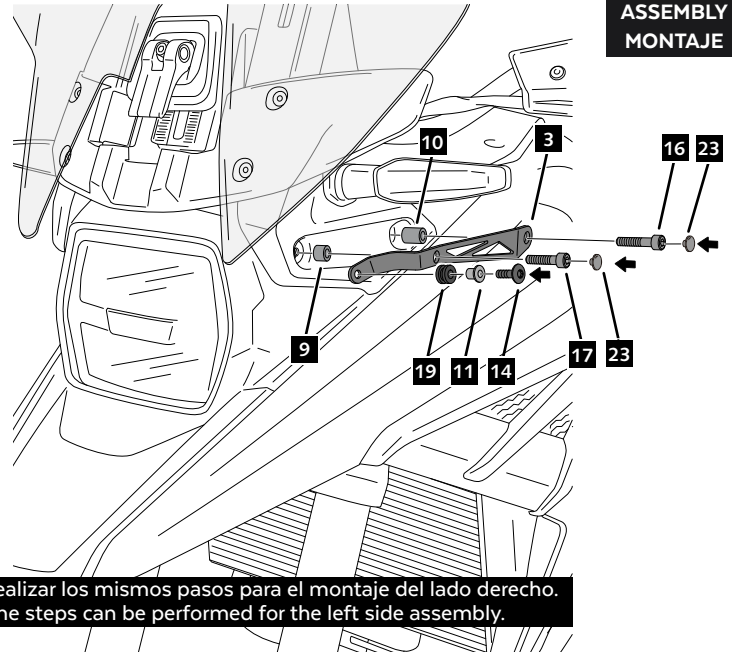
DISASSEMBLY  
DESMONTAJE

**A** Componentes originales  
Original components



**2**

ASSEMBLY  
MONTAJE

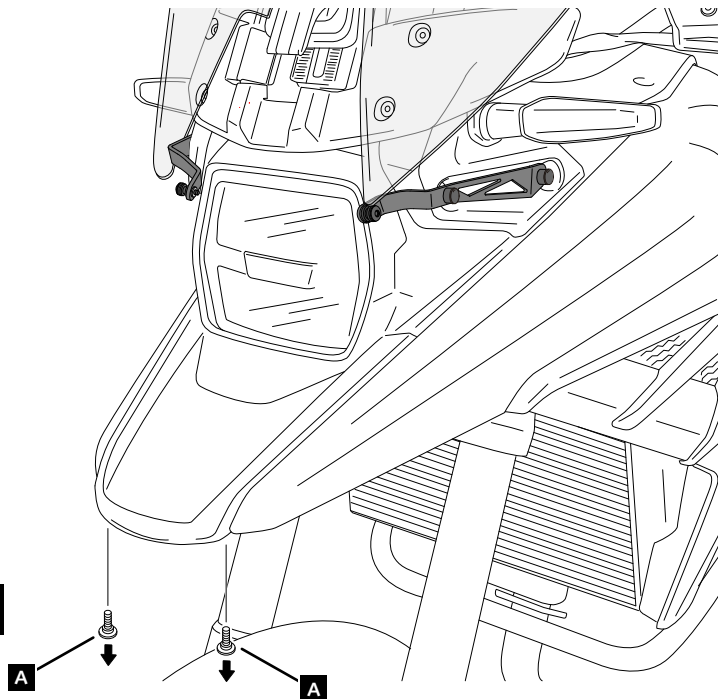


Se muestra el montaje del lado izquierdo a modo de ejemplo, realizar los mismos pasos para el montaje del lado derecho.  
The left side assembly is shown as an example, so the same steps can be performed for the left side assembly.

**3**

DISASSEMBLY  
DESMONTAJE

**A** Componentes originales  
Original components

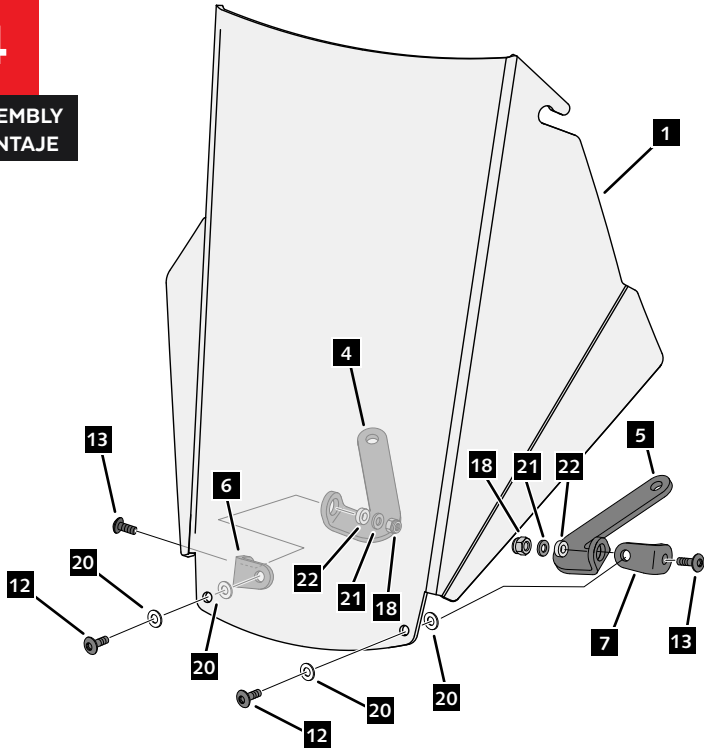


# SUZUKI DL1050XT V-STROM '20-

INSTRUCCIONES DE MONTAJE - MOUNTING INSTRUCTIONS - MONTAGEANLEITUNG

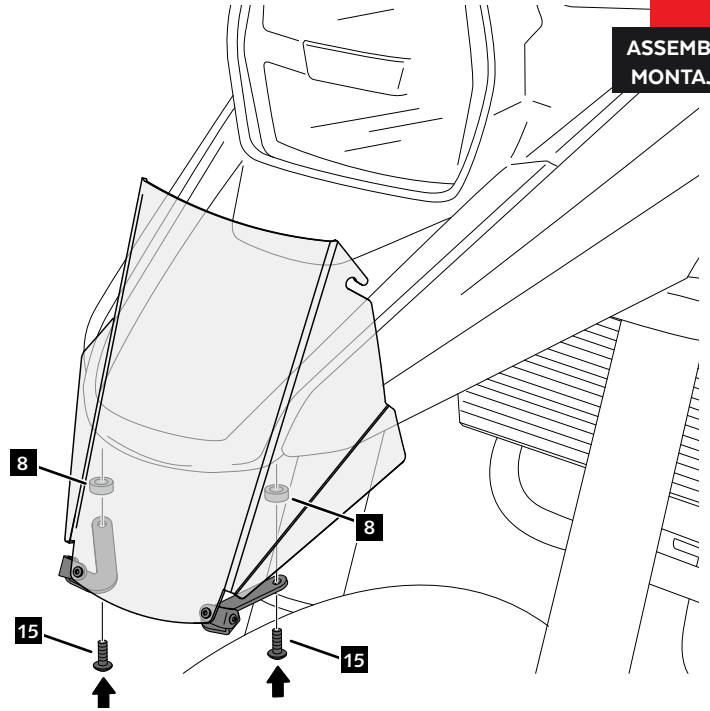
**4**

ASSEMBLY  
MONTAJE



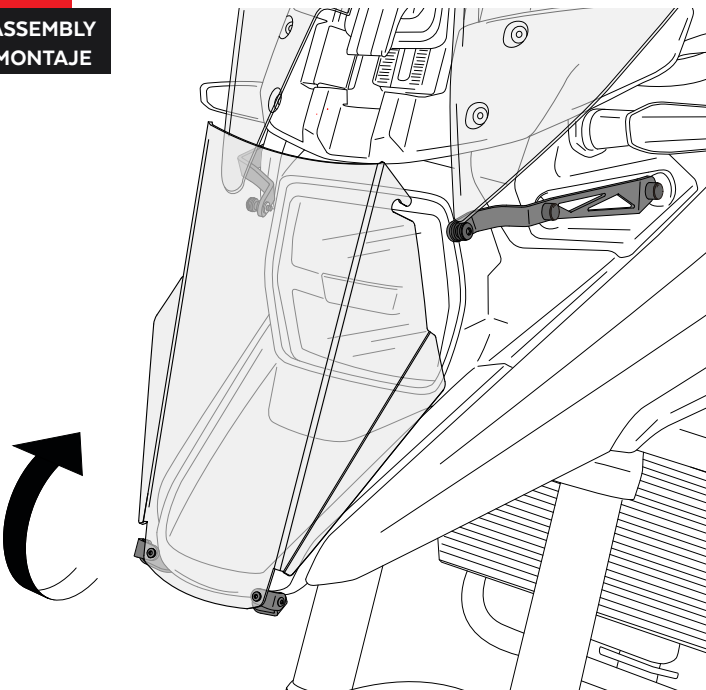
**5**

ASSEMBLY  
MONTAJE



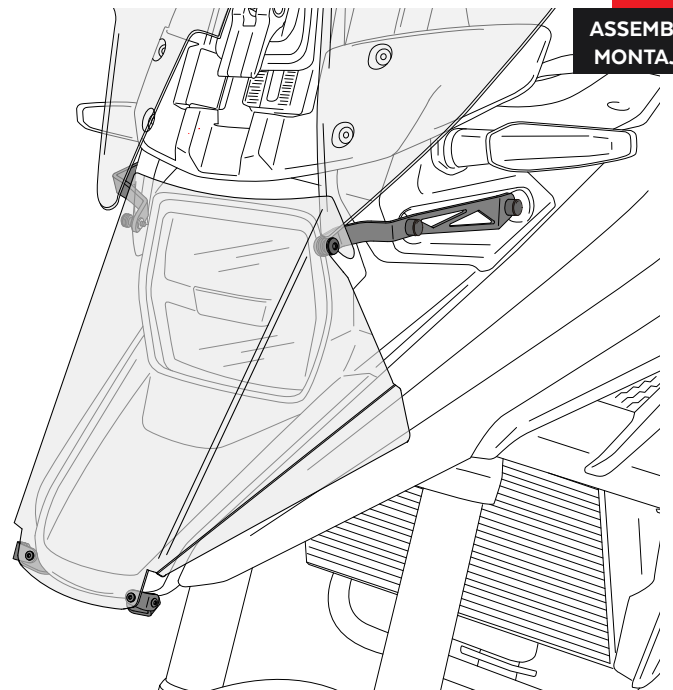
**6**

ASSEMBLY  
MONTAJE



**7**

ASSEMBLY  
MONTAJE



**!** DO NOT USE THREADLOCKER OR GLUE AS IT MAY PRODUCE CRACKING ON THE HEADLIGHT PROTECTOR