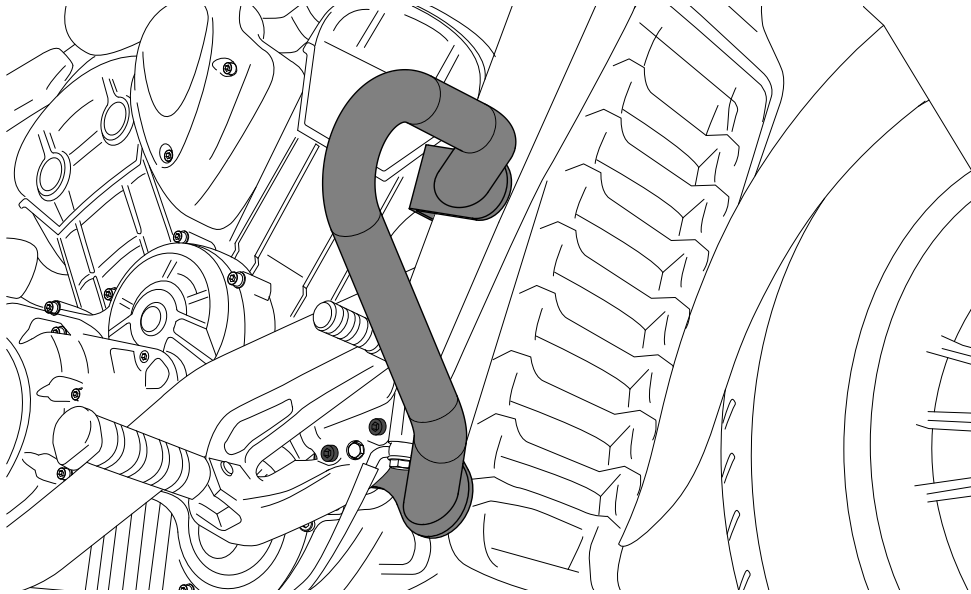


INDIAN SCOUT 1130

MOUNTING INSTRUCTIONS

REF 21040N

DEFENSAS MOTOR / ENGINE GUARDS



1 Person



30 min



EASY

ID.	PIEZA / PART	DESCRIPCIÓN	DESCRIPTION	QTY.	REF.:
1		Defensa izquierda hierro Ø38 (Negra)	Iron right engine guard (Black)	1	21040N
2		Defensa derecha hierro Ø38 (Negra)	Iron left engine guard (Black)	1	21040N
3		Arandela M8 DIN125/A (Negra)	M8 DIN125/A washer (Black)	2	M2AM08DIN125AZB
4		Tornillo M8x20 DIN912 (Negro)	M8x20 DIN912 screw (Black)	2	TORNI-D912--164
5		Tornillo M10x40 DIN912 (Negro)	M10x40 DIN912 screw (Black)	4	TORNID912M10X40
6		Adhesivos Ø29x7	Adhesives Ø29x7	4	ADHESI-M30DX7--

**CONSULTAR EN NUESTRA PAGINA WEB LA DISPONIBILIDAD DEL VIDEO DE MONTAJE DE ESTA REFERENCIA.
CONSULT OUR WEBSITE THE VIDEO MOUNT AVAILABILITY OF THIS REFERENCE.**



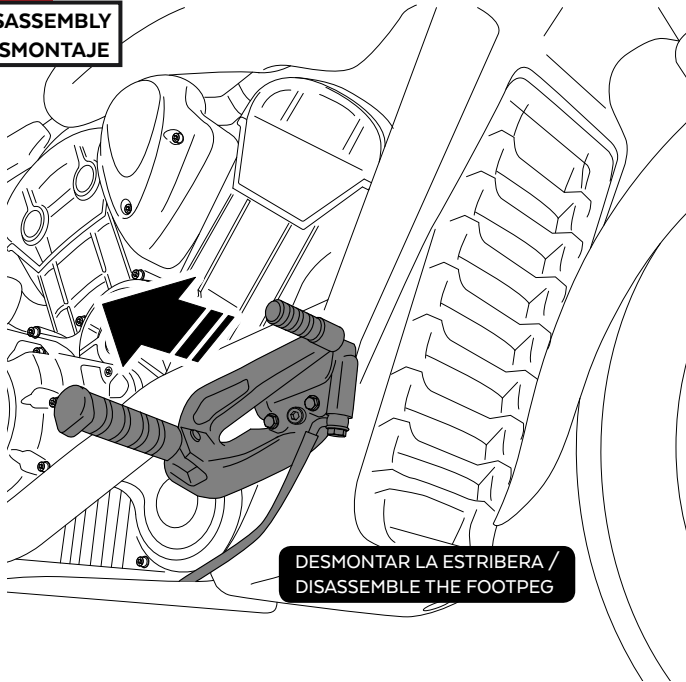
INDIAN SCOUT 1130

REF 21040N

INSTRUCCIONES DE MONTAJE - MOUNTING INSTRUCTIONS - MONTAGEANLEITUNG

1

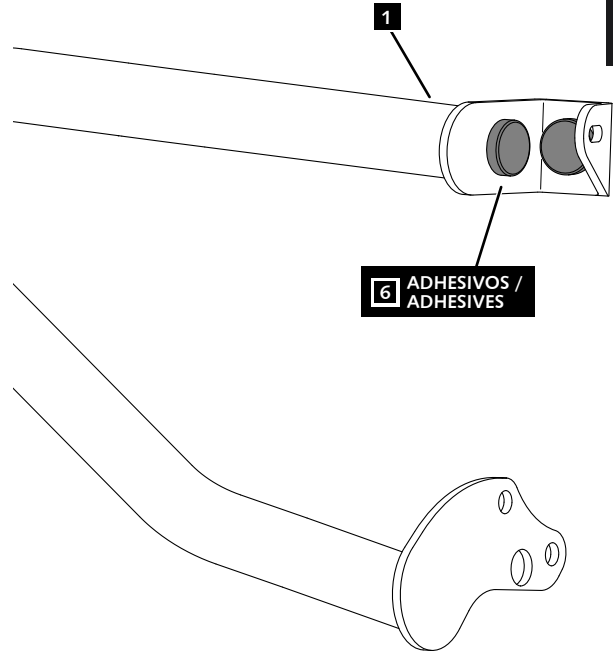
DISASSEMBLY
DESMONTAJE



DESMONTAR LA ESTRIBERA /
DISASSEMBLE THE FOOTPEG

2

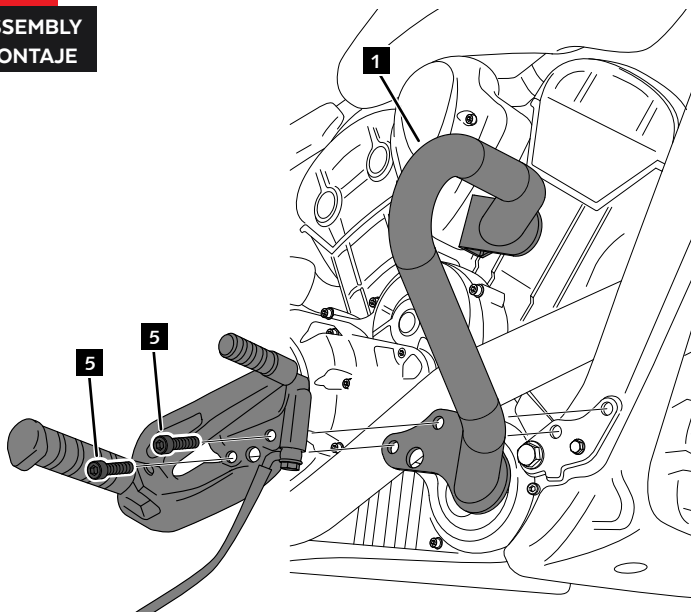
ASSEMBLY
MONTAJE



6 ADHESIVOS /
ADHESIVES

3

ASSEMBLY
MONTAJE



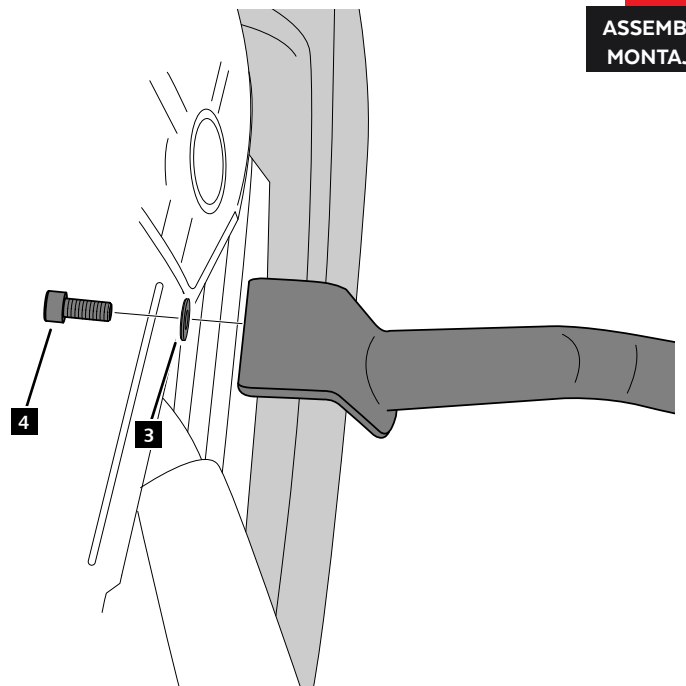
1

5

5

4

ASSEMBLY
MONTAJE



4

3

INDIAN SCOUT

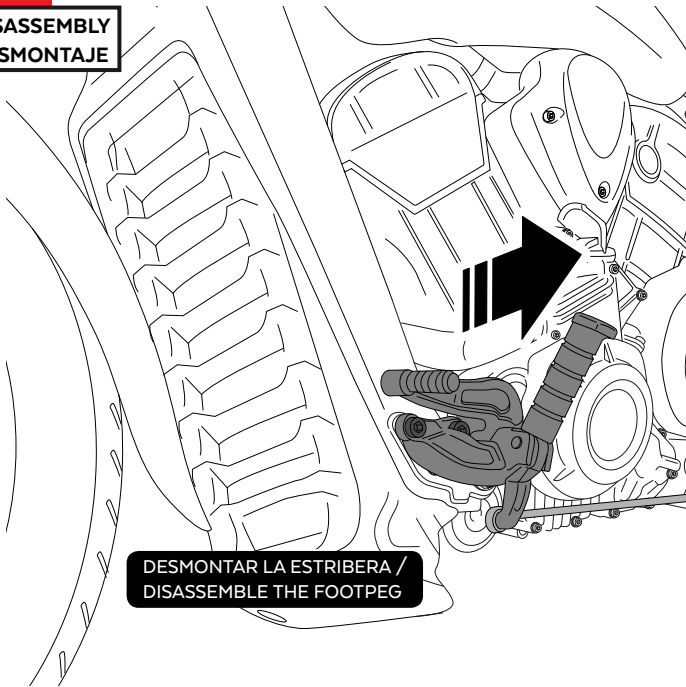
REF 21040N

INSTRUCCIONES DE MONTAJE - MOUNTING INSTRUCTIONS - MONTAGEANLEITUNG

5

LADO IZQUIERDO - LEFT SIDE - LINKE SEITE

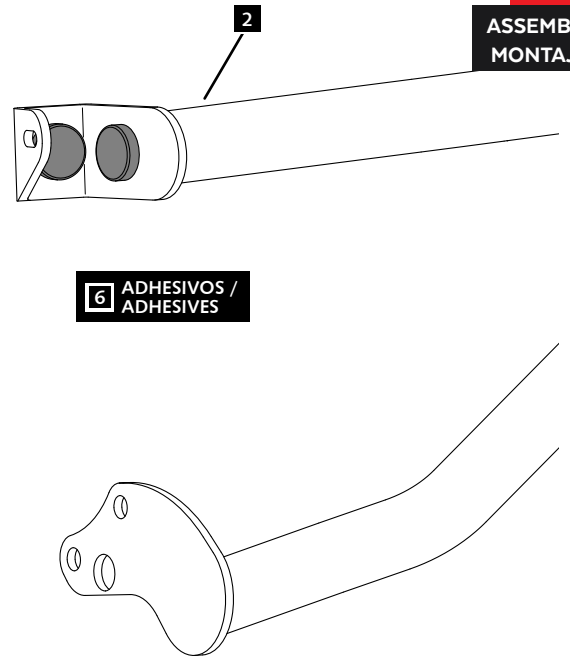
DISASSEMBLY
DESMONTAJE



DESMONTAR LA ESTRIBERA /
DISASSEMBLE THE FOOTPEG

6

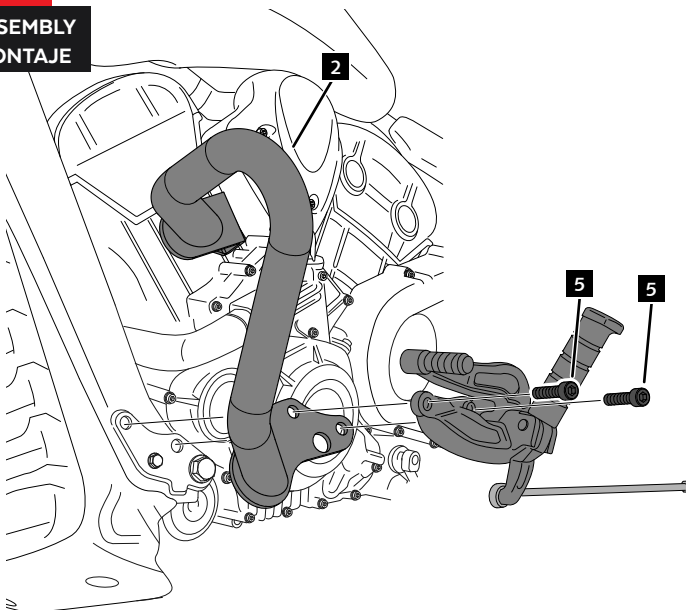
ASSEMBLY
MONTAJE



6 ADHESIVOS /
ADHESIVES

7

ASSEMBLY
MONTAJE



8

ASSEMBLY
MONTAJE

