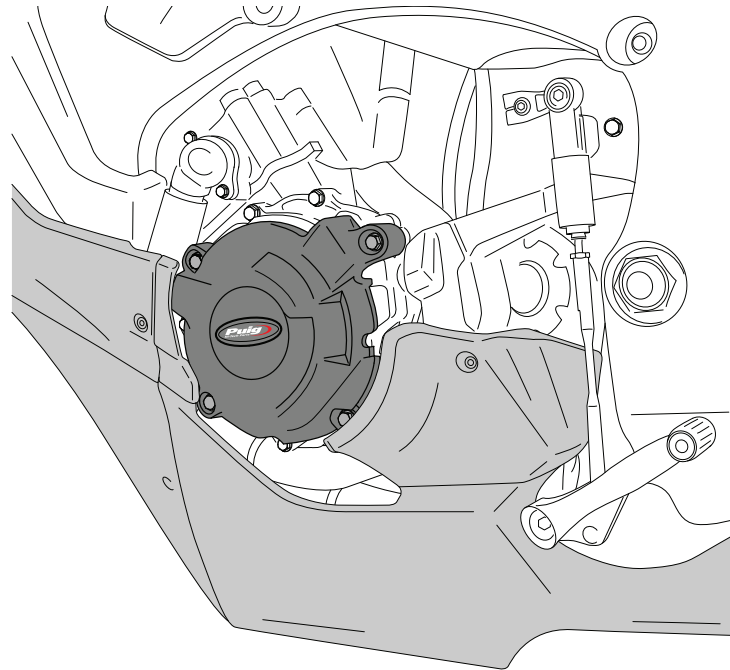


# HONDA CBR 1000RR FIREBLADE SP/SP2 '17-'18

## M O U N T I N G I N S T R U C T I O N S

REF 20289N

TAPA ALTERNADOR / ALTERNATOR COVER



ID.	PIEZA / PART	DESCRIPCIÓN	DESCRIPTION	QTY.	REF.:
1		Tapa alternador	Alternator cover	1	PT.H01.1
2		Tornillo M6x35 DIN6921	DIN6921 M6x35 screw	4	-

**CONSULTAR EN NUESTRA PAGINA WEB LA DISPONIBILIDAD DEL VIDEO DE MONTAJE DE ESTA REFERENCIA.  
CONSULT OUR WEBSITE THE VIDEO MOUNT AVAILABILITY OF THIS REFERENCE.**



# HONDA CBR 1000RR FIREBLADE SP/SP2 '17-'18

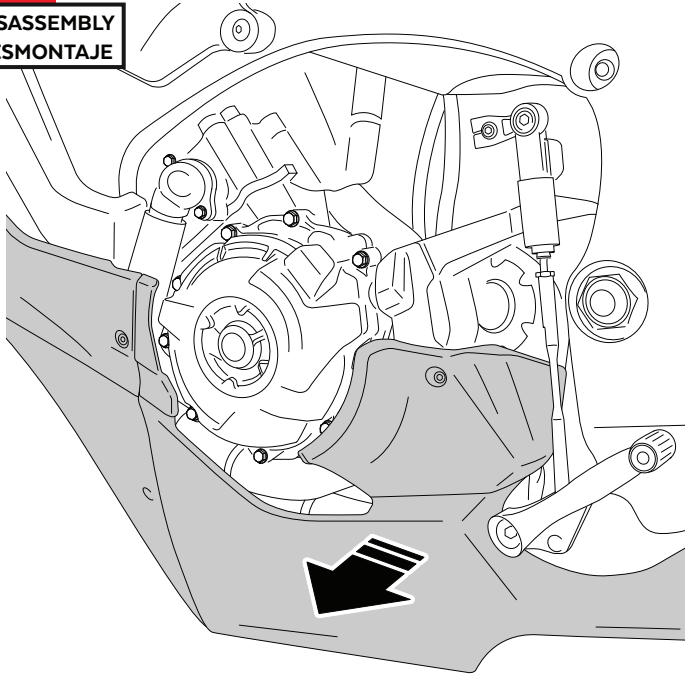
REF  
20289N

INSTRUCCIONES DE MONTAJE - MOUNTING INSTRUCTIONS - MONTAGEANLEITUNG

**1**

DESMONTAR EL CARENADO /  
REMOVE THE COVER

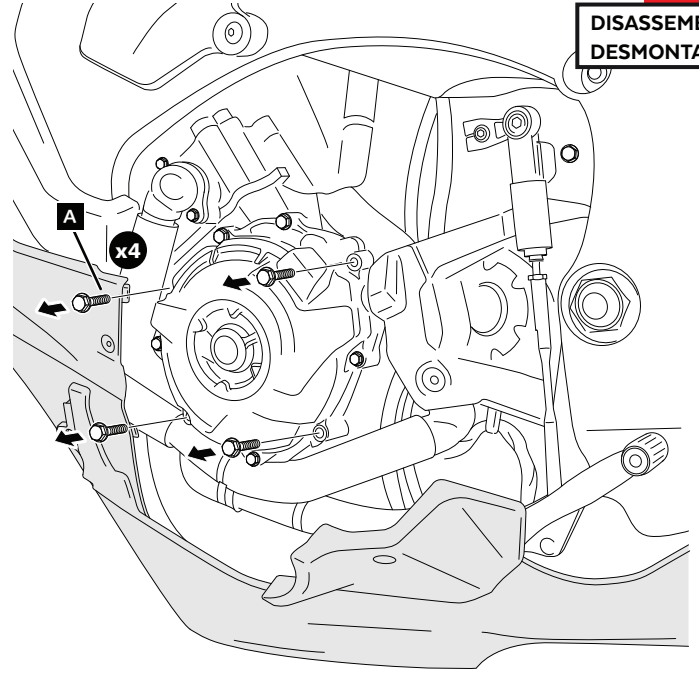
DISASSEMBLY  
DESMONTAJE



**2**

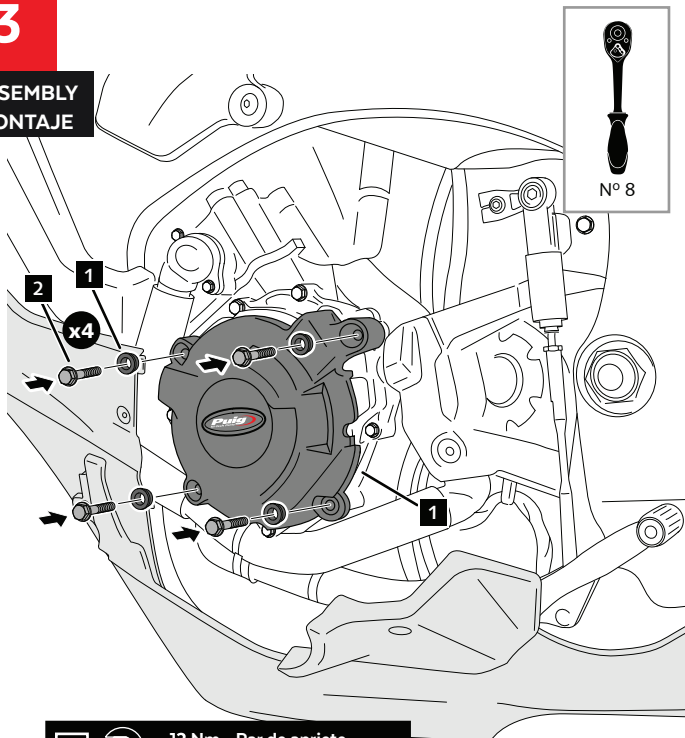
**A** Tornillería original  
Original screws

DISASSEMBLY  
DESMONTAJE



**3**

ASSEMBLY  
MONTAJE

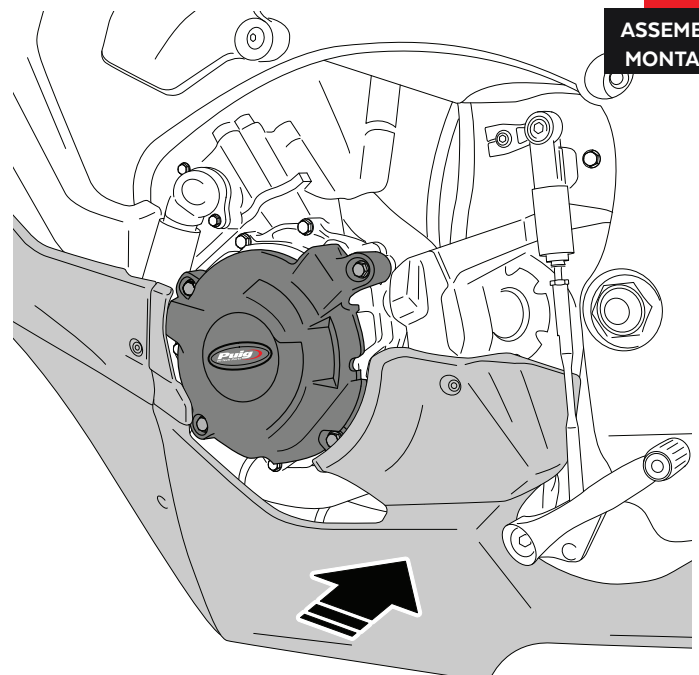


**2** 12 Nm - Par de apriete  
8.9 lbf ft - Tightening torque

**4**

MONTAR EL CARENADO /  
ASSEMBLE THE COVER

ASSEMBLY  
MONTAJE



# HONDA CBR 1000RR FIREBLADE SP/SP2 '17-'18

## M O U N T I N G I N S T R U C T I O N S

REF 20289N

TAPA EMGRAGUE Y BOMBA DE AGUA  
CLUTCH & WATER PUMP COVER



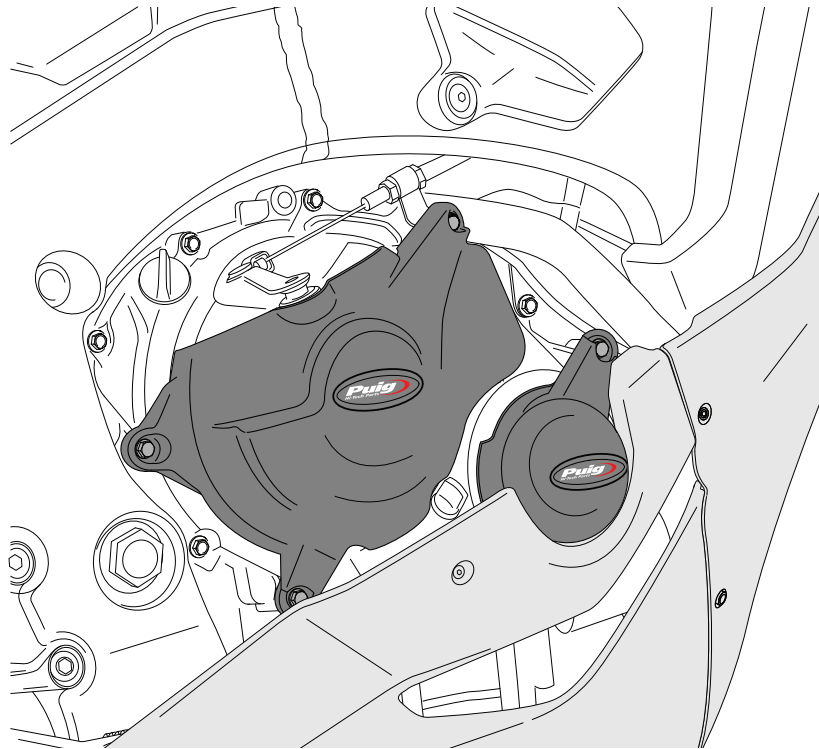
1 Person


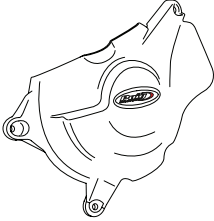
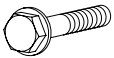
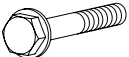



1 hour



EASY



ID.	PIEZA / PART	DESCRIPCIÓN	DESCRIPTION	QTY.	REF.:
1		Tapa bomba de agua	Water pump cover	1	PT.H01.3
2		Tapa embrague	Clutch cover	1	PT.H01.2
3		Tornillo M6x35 DIN6921	M6x35 DIN6921 screw	6	-
4		Tornillo M6x40 DIN6921	M6x40 DIN6921 screw	1	-
5		Arandela M6	M6 washer	1	-

# HONDA CBR 1000RR FIREBLADE SP/SP2 '17-'18

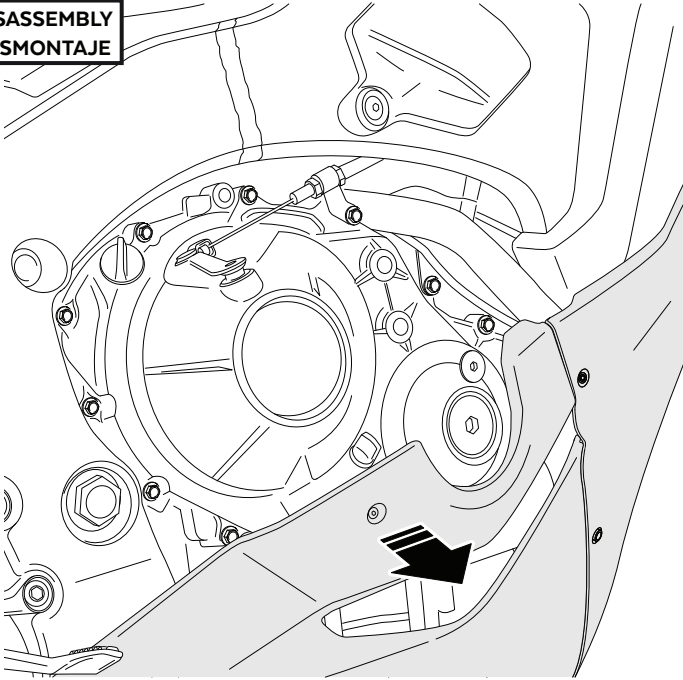
REF  
20289N

INSTRUCCIONES DE MONTAJE - MOUNTING INSTRUCTIONS - MONTAGEANLEITUNG

**1**

DESMTAR EL CARENADO /  
REMOVE THE COVER

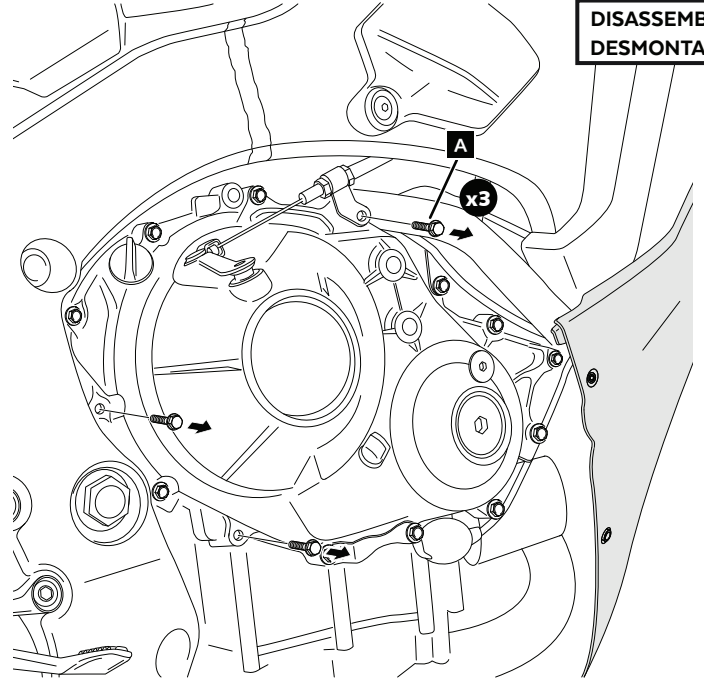
DISASSEMBLY  
DESMONTAJE



**2**

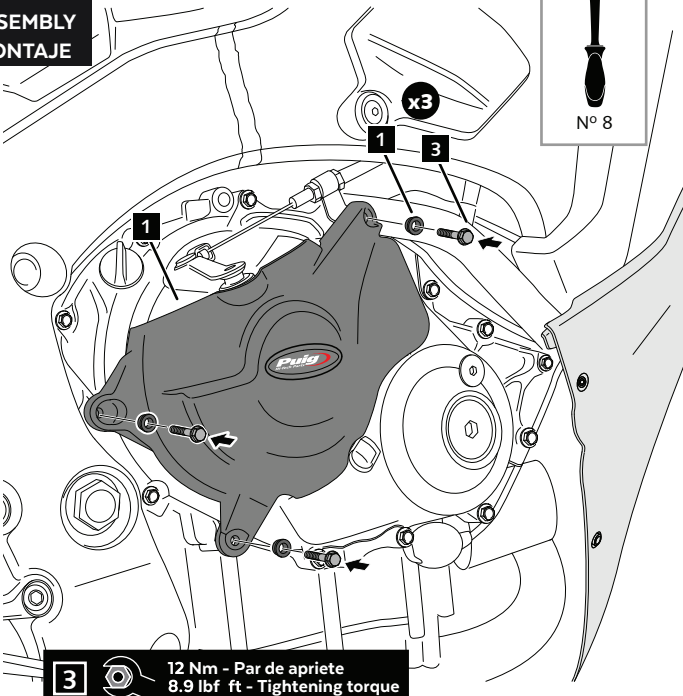
**A** Tornillería original  
Original screws

DISASSEMBLY  
DESMONTAJE



**3**

ASSEMBLY  
MONTAJE

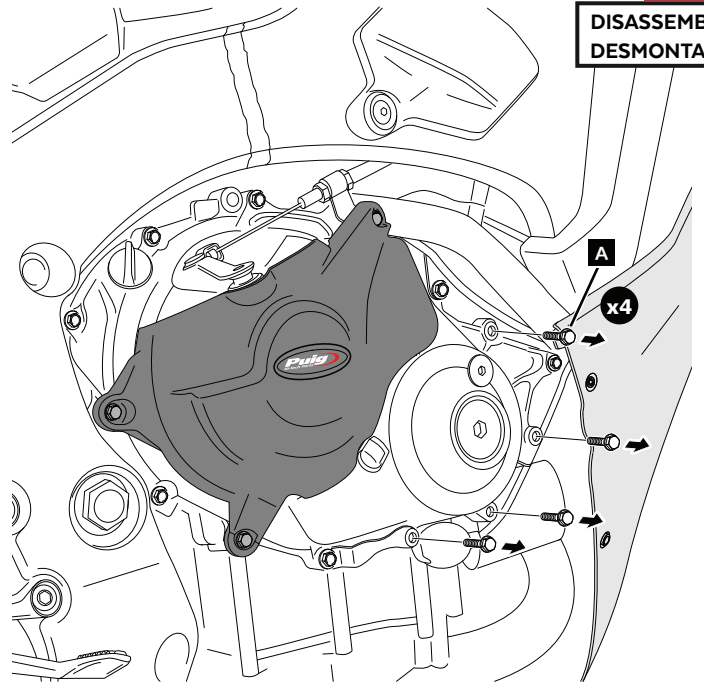


**3** 12 Nm - Par de apriete  
8.9 lbf ft - Tightening torque

**4**

**A** Tornillería original  
Original screws

DISASSEMBLY  
DESMONTAJE



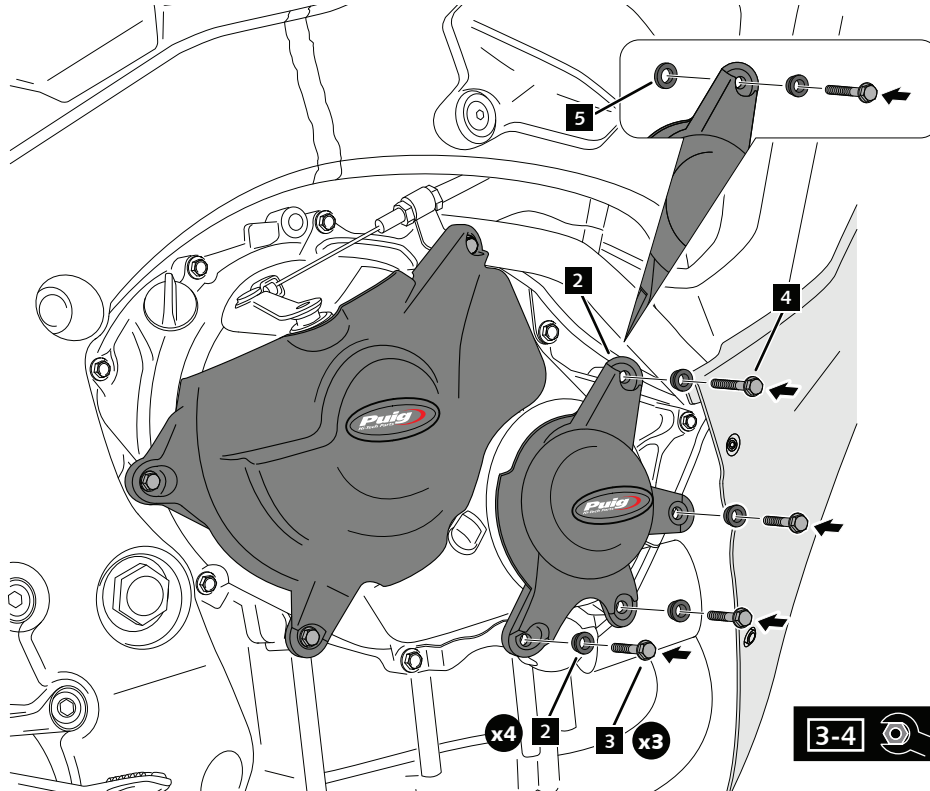
# HONDA CBR 1000RR FIREBLADE SP/SP2 '17-'18

REF  
20289N

INSTRUCCIONES DE MONTAJE - MOUNTING INSTRUCTIONS - MONTAGEANLEITUNG

**5**

ASSEMBLY  
MONTAJE



**6**

ASSEMBLY  
MONTAJE

MONTAR EL CARENADO /  
ASSEMBLE THE COVER

