

KAWASAKI KLR650 '22-

M O U N T I N G I N S T R U C T I O N S

REF 21575

OIL CARTER GUARD - PROTECTOR DE CÁRTER



1 Person



30 min



EASY



Nº 10

ALLEN

Nº 4
Nº 6



ID	PIEZA/PART	DESCRIPCIÓN	DESCRIPTION	QTY	REF
1		Protector de aluminio	Aluminum protection plate	1	SOPORIP3--21575
2		Amortiguador antivibratorio silentblock Ø30x25 (M8x15, int M8x8)	Amortiguador antivibratorio silentblock Ø30x25 (M8x15, int M8x8)	2	SILENTBLOCK-540
3		Amortiguador antivibratorio silentblock Ø25x30 (M6X18, int M6x6)	Amortiguador antivibratorio silentblock Ø25x30 (M6X18, int M6x6)	2	SILENTBLOCK-533
4		Casquillo Ø14 x Ø8,5 x 10mm	Ø14 x Ø8,5 x 10mm Arrowhead	2	CASQUI-----576
5		Tornillo Allen M6 x30 DIN7991	M6 x30 DIN7991 Allen screw	2	TORNIAD7991-062
6		Tornillo Allen M6 x8 DIN7991	M6 x8 DIN7991 Allen screw	2	TORNI-D7991-918
7		Tornillo Allen M8 x10 DIN7991	M8 x10 DIN7991 Allen screw	2	TORNI-D7991-922

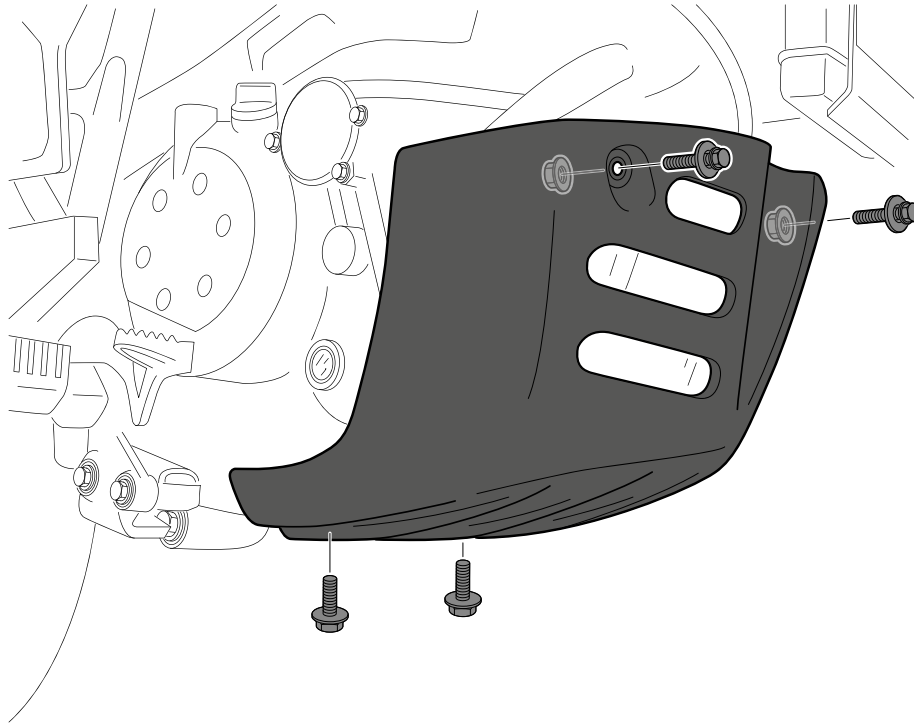
* Algunos componentes se suministran montados.
Some components are supplied assembled.

KAWASAKI KLR650 '22-

INSTRUCCIONES DE MONTAJE - MOUNTING INSTRUCTIONS - MONTAGEANLEITUNG

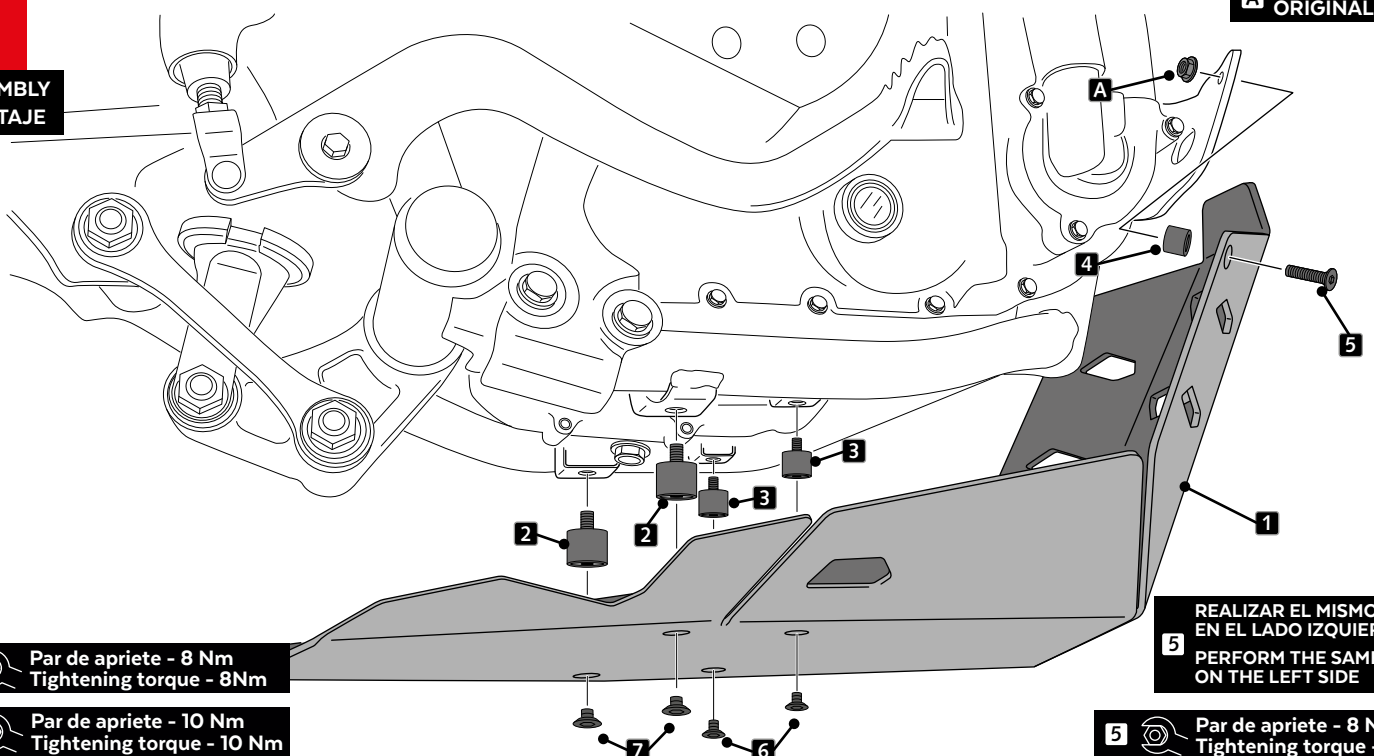
1

DISASSEMBLY
DESMONTAJE



2

ASSEMBLY
MONTAJE



A PIEZA ORIGINAL
ORIGINAL PART

6 Par de apriete - 8 Nm
Tightening torque - 8Nm

7 Par de apriete - 10 Nm
Tightening torque - 10 Nm

5 REALIZAR EL MISMO PASO
EN EL LADO IZQUIERDO
PERFORM THE SAME STEP
ON THE LEFT SIDE

5 Par de apriete - 8 Nm
Tightening torque - 8Nm