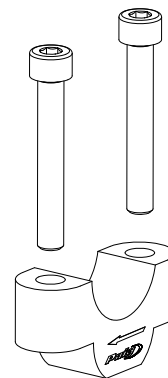
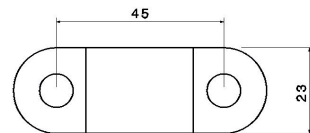
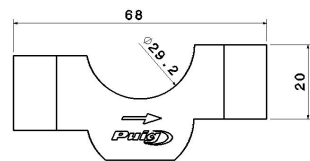
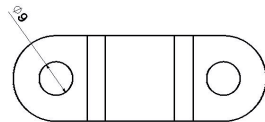
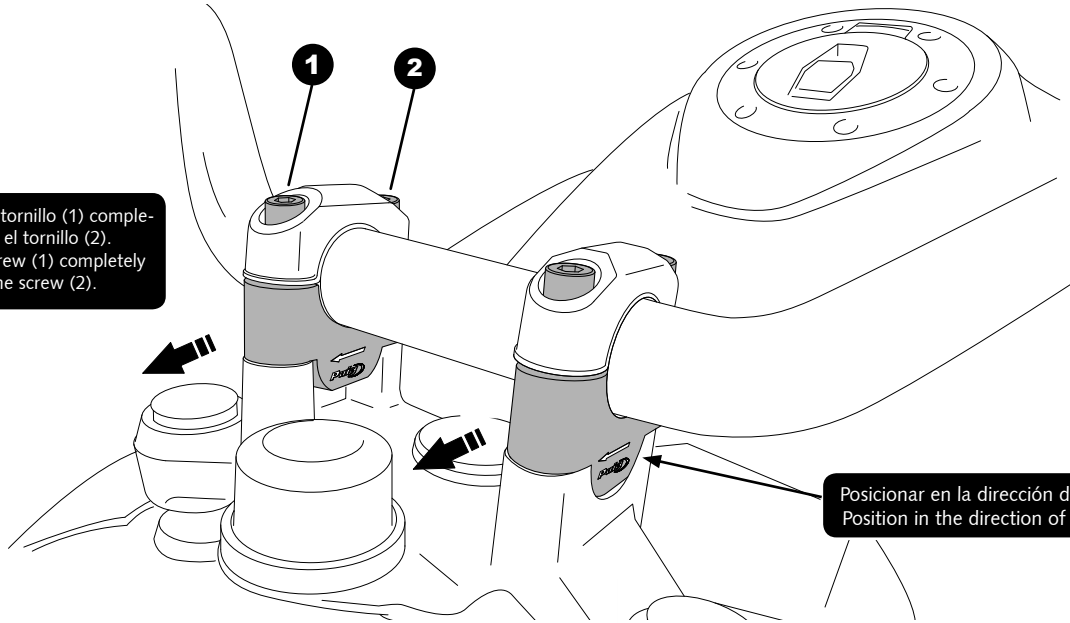


BMW S1000 XR '20>

REF 21486N

TORRETA Ø29 / Ø29 RISER

Apretar primero el tornillo (1) completamente y después el tornillo (2).
First tighten the screw (1) completely and then tighten the screw (2).



Ref. 21486N

REF:	TORNILLERÍA	SCREWS	QTY.
21486N	Tornillos M8x55	M8x55 screws	4