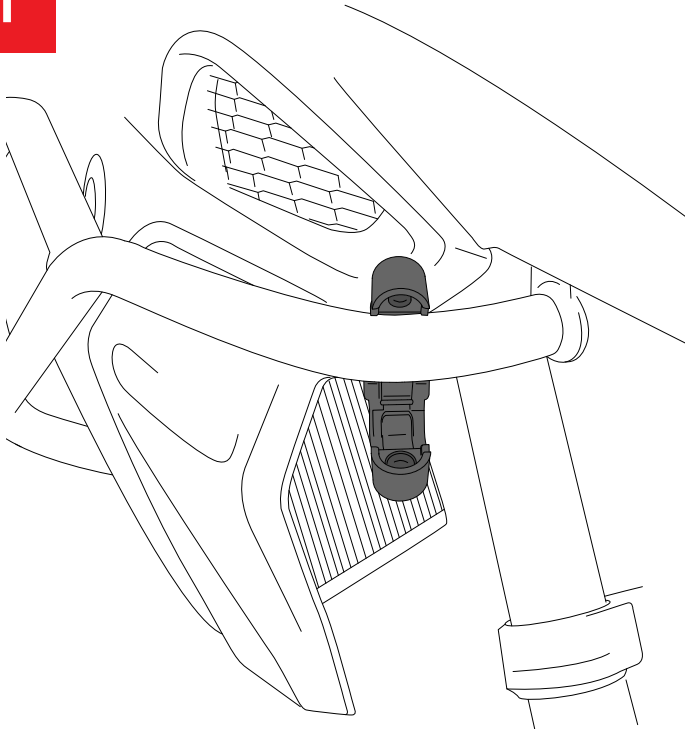


FAROS AUXILIARES BEAM 3.0 AUXILIARY SPOTLIGHTS BEAM 3.0

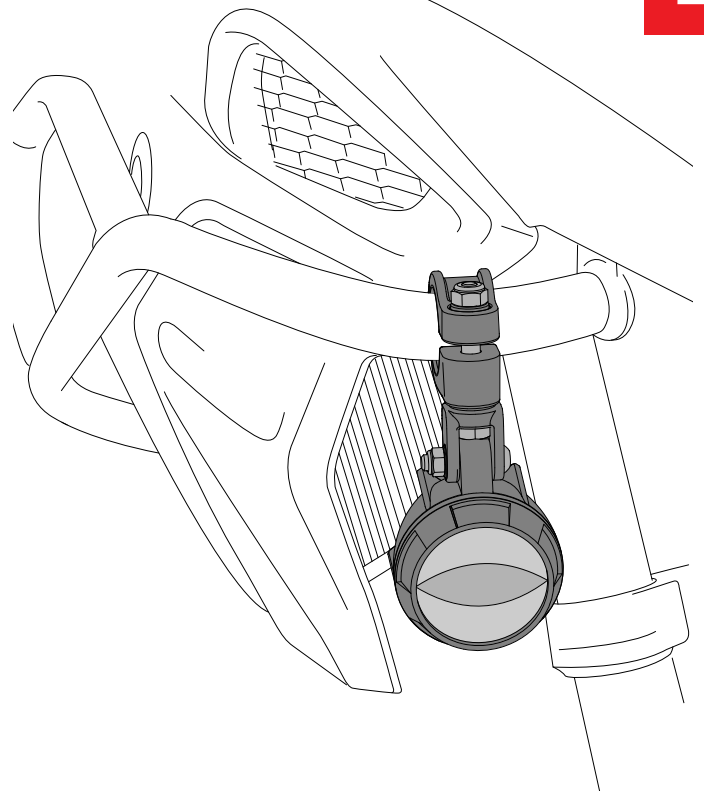
REF 21786N

INSTRUCCIONES DE MONTAJE - MOUNTING INSTRUCTIONS

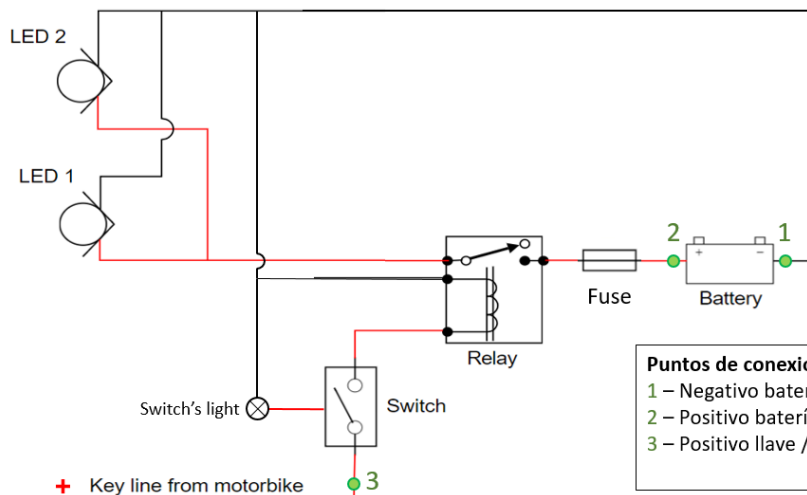
1



2



ESQUEMA ELÉCTRICO / CIRCUIT DIAGRAM



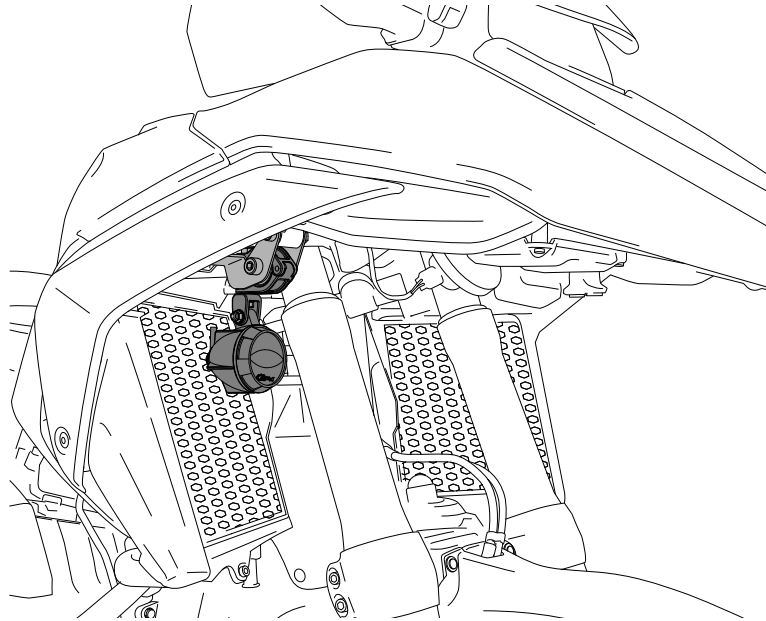
Puntos de conexión / Connecting points:

- 1 - Negativo batería / Battery's negative
- 2 - Positivo batería / Battery's positive
- 3 - Positivo llave / Key's line positive

BMW R1300GS '24-

REF 11028N

SOPORTE BEAM 2.0/3.0 // BEAM 2.0/3.0 SUPPORT



Accesorio verificado en la configuración básica de la motocicleta. Para modelos con configuraciones adicionales de fábrica, no podemos asegurar su compatibilidad a menos que se realice una consulta previa. Declinamos cualquier reclamación eventual.
Accessory verified in the basic configuration of the motorcycle. For models with additional factory settings, we cannot guarantee its compatibility, except with prior consultation. We decline any potential claims.

ID.	PIEZA / PART	DESCRIPCIÓN	DESCRIPTION	QTY.	REF.:
1		Tornillo M6X35 ISO7380 (Negro)	M6X35 ISO7380 screw (Black)	2	TORNIAI7380-276
2		Tornillo M8X35 ISO7380 (Negro)	M8X35 ISO7380 screw (Black)	2	TORNI-I7380-729
3		Pletina aluminio (Negro)	Aluminum platen (Black)	2	PLATI450-0-0450
4		Pletina aluminio (Negro)	Aluminum platen (Black)	2	PLATI451-0-0451
5		Casquillo - 20mm	Spacer - 20mm	2	CASQU251-0-1551
6		Tuerca M8 DIN6923 (Negro)	M8 DIN6923 nut (Black)	2	TUERCAED934-068
7		Tuerca M6 DIN6923 (Negro)	M6 DIN6923 nut (Black)	2	TUERCAEM6G-0213

CONSULTAR EN NUESTRA PAGINA WEB LA DISPONIBILIDAD DEL VIDEO DE MONTAJE DE ESTA REFERENCIA.

CONSULT OUR WEBSITE THE VIDEO MOUNT AVAILABILITY OF THIS REFERENCE.

www.puig.tv

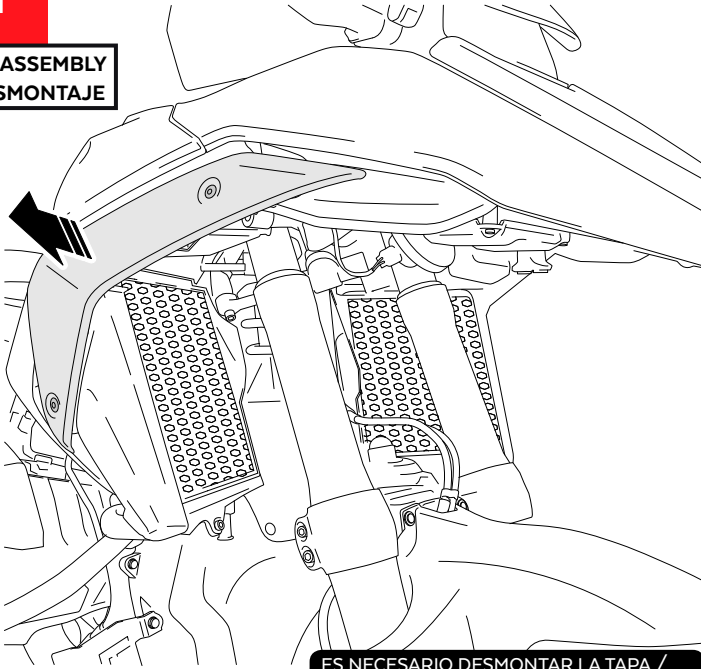
BMW R1300GS '24-

REF
11028N

INSTRUCCIONES DE MONTAJE - MOUNTING INSTRUCTIONS - MONTAGEANLEITUNG

1

DISASSEMBLY
DESMONTAJE

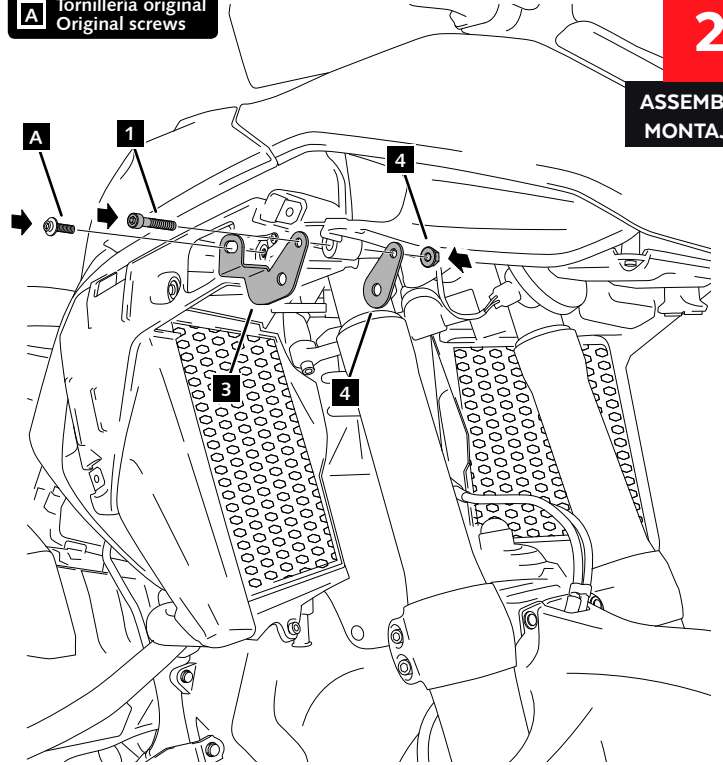


ES NECESARIO DESMONTAR LA TAPA /
IT IS NECESSARY TO REMOVE THE COVER

A Tornillería original
Original screws

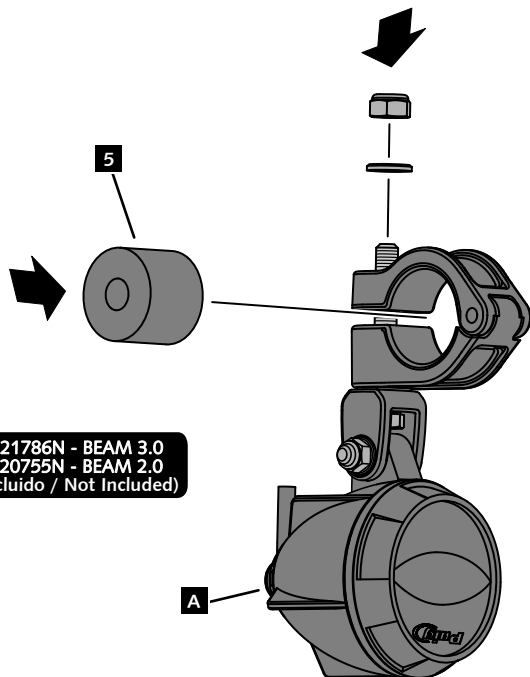
2

ASSEMBLY
MONTAJE



3

ASSEMBLY
MONTAJE



A REF. 21786N - BEAM 3.0
REF. 20755N - BEAM 2.0
(No incluido / Not Included)

4

ASSEMBLY
MONTAJE

