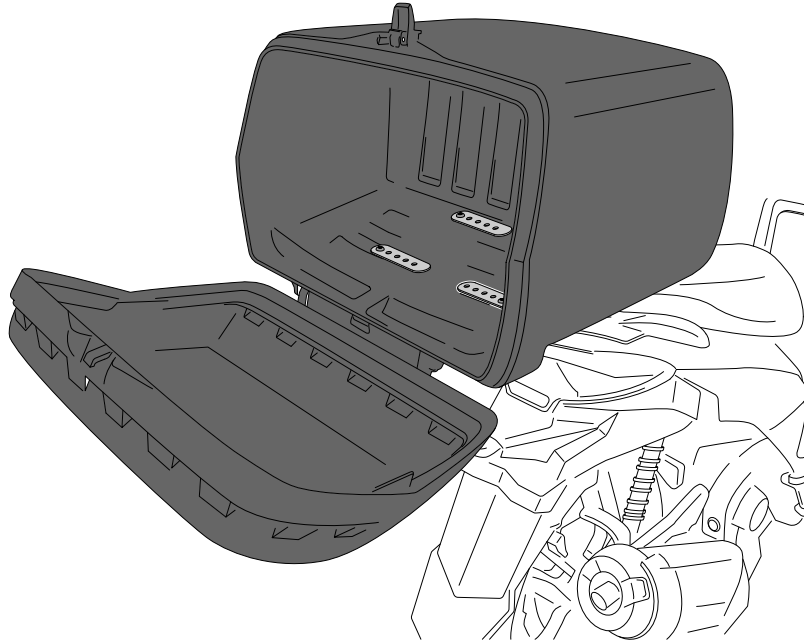


SYM SYMPHONY 125 SR TOP '11-'21

REF 20580N

KIT INSTALACIÓN DE MALETA PUIG / PUIG BOX INSTALLATION KIT



Accesorio verificado en la configuración básica de la motocicleta. Para modelos con configuraciones extras de fábrica. No podemos asegurar su compatibilidad, salvo consulta previa. Declinamos cualquier eventual reclamación.

Accessory verified in the basic configuration of the motorcycle. For models with extra factory settings. We cannot assure its compatibility, except for prior consultation. We decline any eventual claim.

ID.	PIEZA / PART	DESCRIPCIÓN	DESCRIPTION	QTY.	REF.:
1		Parrilla metálica	Metallic grid	1	PARRILL50-3-0050
2		Tornillo M6x20 DIN1001 (Negro)	M6x20 DIN1001 black screw	4	TORNI-I7380-404
3		Arandela M6 DIN125/A (Negra)	M6 DIN125/A black washer	8	ARANDPD9021-037
4		Tuerca M6 DIN6923 (Negro)	M6 DIN6923 black nut	4	TUERCAEM6G-0213
5		Tornillo M6x40 (Se suministra con la Maleta)	M6x40 screw (Supplied with the box)	4	---
6		Tuerca M6 DIN985 (Se suministra con la Maleta)	M6 DIN985 nut (Supplied with the box)	4	---
7		Pletina de fijación (Se suministra con la Maleta)	Fixing plate (Supplied with the box)	4	---

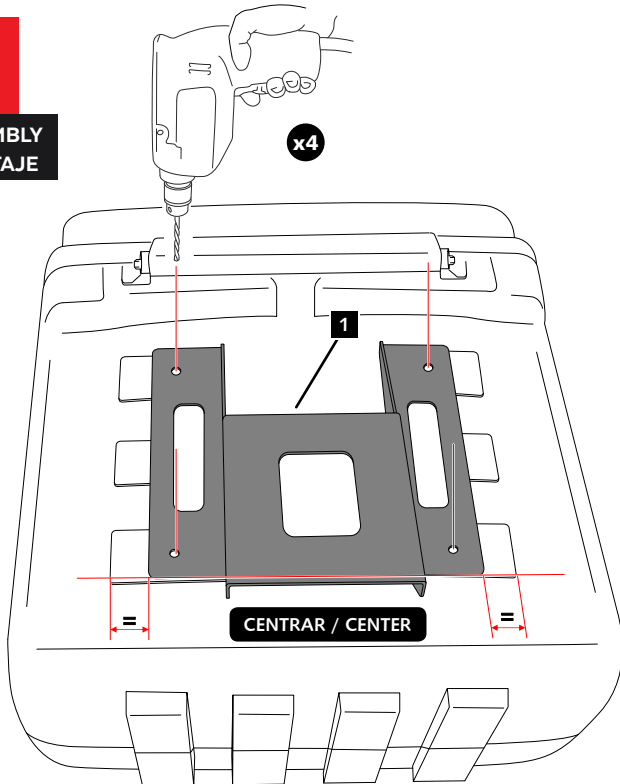
SYM SYMPHONY 125 SR TOP '11-'21

REF
20580N

INSTRUCCIONES DE MONTAJE - MOUNTING INSTRUCTIONS - MONTAGEANLEITUNG

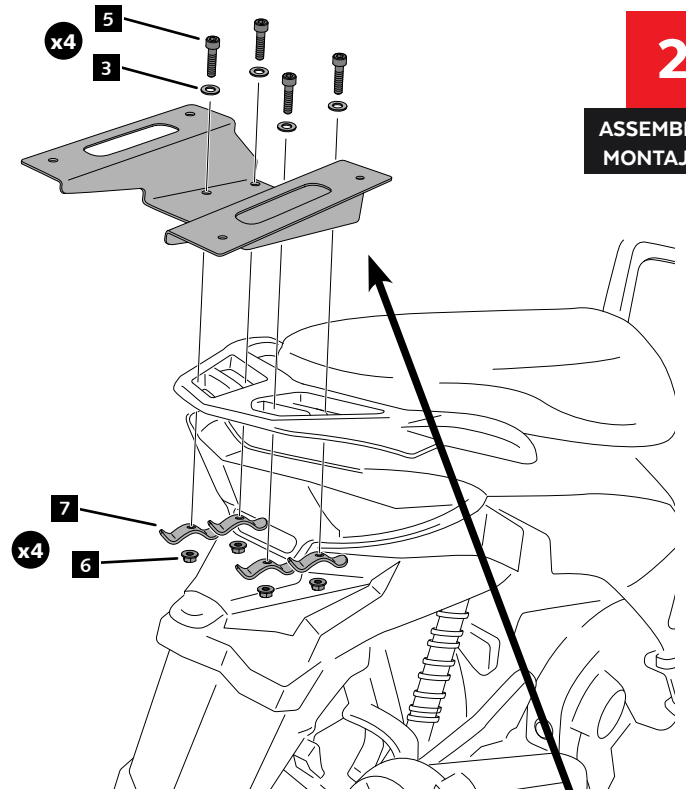
1

ASSEMBLY
MONTAJE



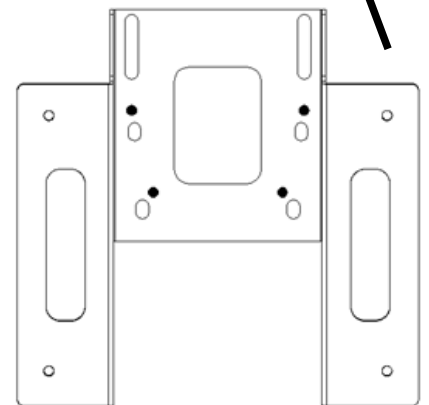
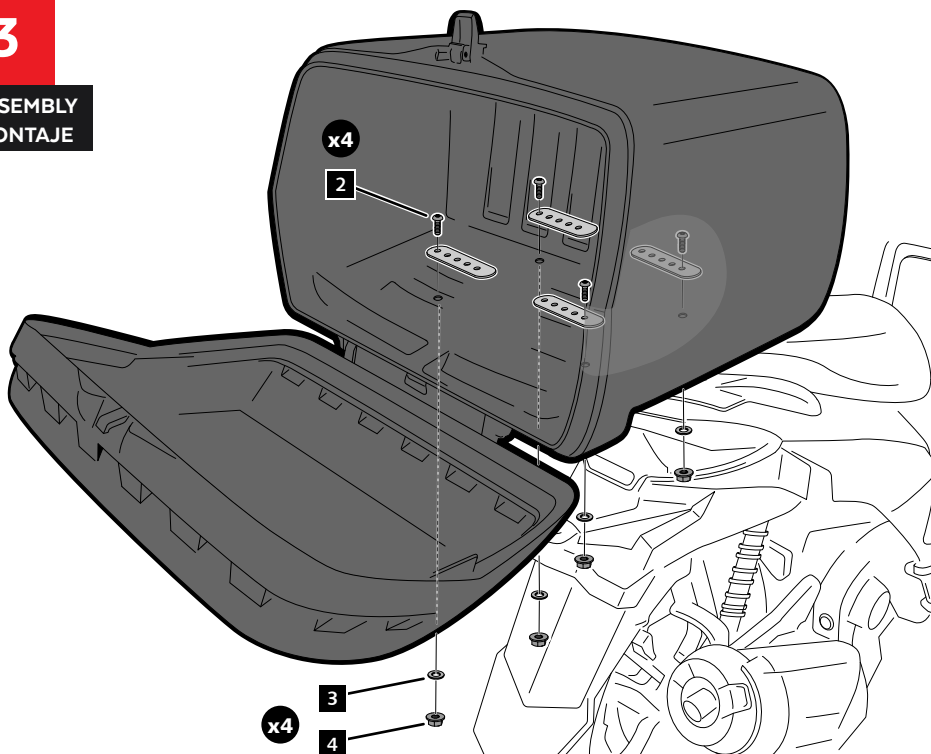
2

ASSEMBLY
MONTAJE



3

ASSEMBLY
MONTAJE



AGUJEROS DE FIJACIÓN / FIXING HOLES