

MOTOPLASTIC, S.A.

Molí de la sal, 1 - 08403 Granollers (Barcelona) SPAIN

Tel. 34 93 849 06 33 - Fax 34 93 849 09 88

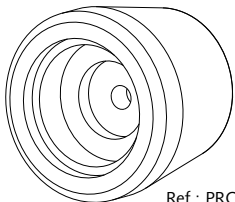
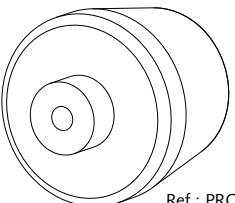

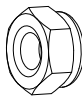


info@puig.tv - info@puigusa.com

www.puig.tv - www.puigusa.com

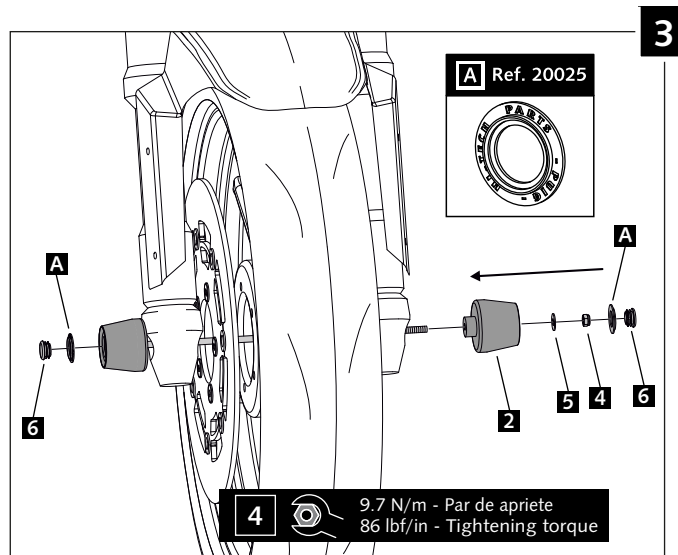
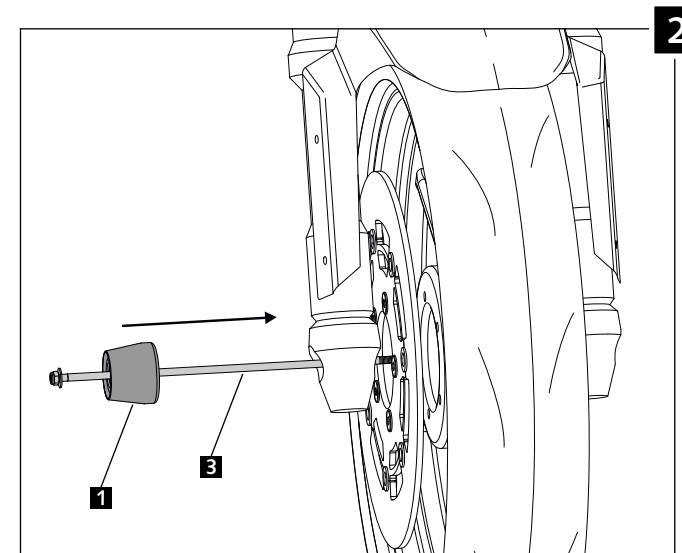
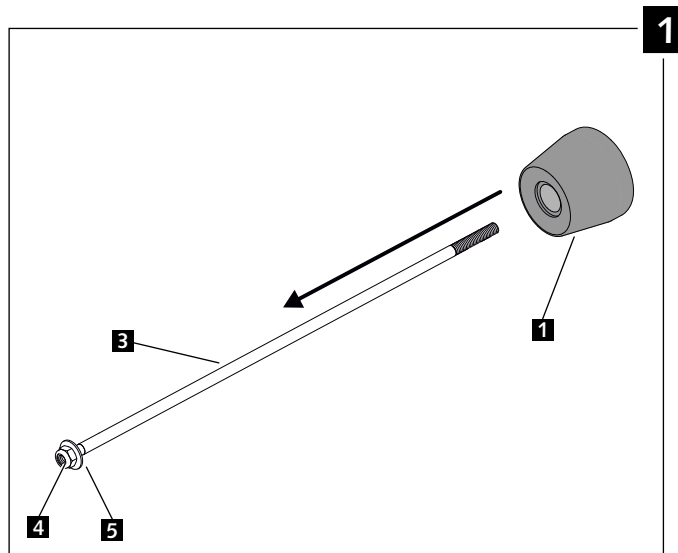
## INSTRUCCIONES DE MONTAJE - MOUNTING INSTRUCTIONS - MONTAGEANLEITUNG

### PROTECTOR HORQUILLA PHB19 PARA / PHB19 FRONT-AXLE FOR SUZUKI GSX-S750 '17-, KATANA '19

Ref.: 20117N

ID.	PIEZA / PART	QTY.
1	 Ref.: PROFOR72-2-0043	1
2	 Ref.: PROFOR11-3-0755	1
3	 Ref.: VARIFO02-1-0002	1
4	 Ref.: TUZBM6000000024	2
5	 Ref.: ARANDEPD125-054	2
6	 Ref.: TAPAFINALR17-18	2

Created by: www.irtdisney.com



CONSULTAR EN NUESTRA PAGINA WEB LA DISPONIBILIDAD DEL VIDEO DE MONTAJE DE ESTA REFERENCIA.  
CONSULT OUR WEBSITE THE VIDEO MOUNT AVAILABILITY OF THIS REFERENCE.

