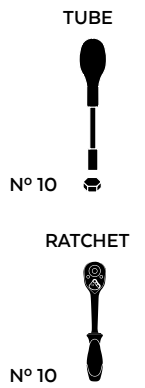


DUCATI HYPERMOTARD 821 HYPERMOTARD 939 / HYPERESTRADA 821
HYPERESTRADA 939 / MULTISTRADA 950 MULTISTRADA 1200 /
MONSTER 937 MONSTER 1200 / DESERT X

M O U N T I N G I N S T R U C T I O N S

REF 21490N

PROTECTOR HORQUILLA PHB19 / PHB19 PROTECTOR FRONT-AXLE



ID.	PIEZA / PART	QTY.	REF.:
1		1	PROFOR45-2-0789
2		1	PROFOR42-4-0786
3		1	VARIFO03-1-0003
4		2	TUZBM6000000024
5		2	ARANDEPD125-054
6		2	FORTAPS17-18

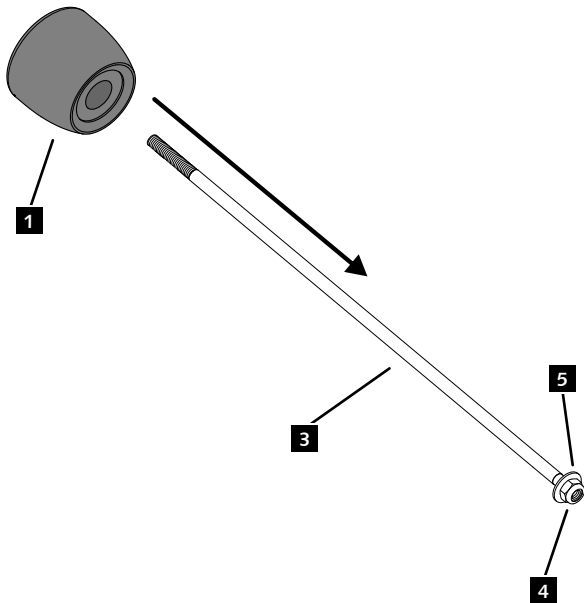
DUCATI HYPERMOTARD 821 HYPERMOTARD 939 / HYPERESTRADA 821
HYPERESTRADA 939 / MULTISTRADA 950 MULTISTRADA 1200 /
MONSTER 937 MONSTER 1200 / DESERT X

REF 21490N

INSTRUCCIONES DE MONTAJE - MOUNTING INSTRUCTIONS - MONTAGEANLEITUNG

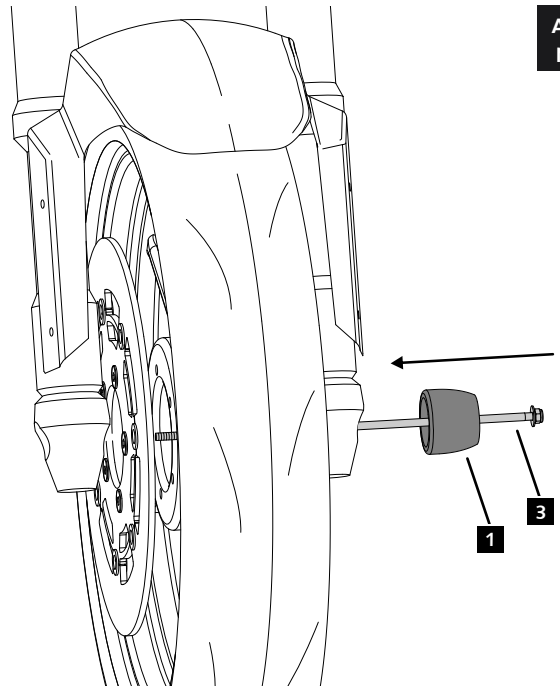
1

ASSEMBLY
MONTAJE



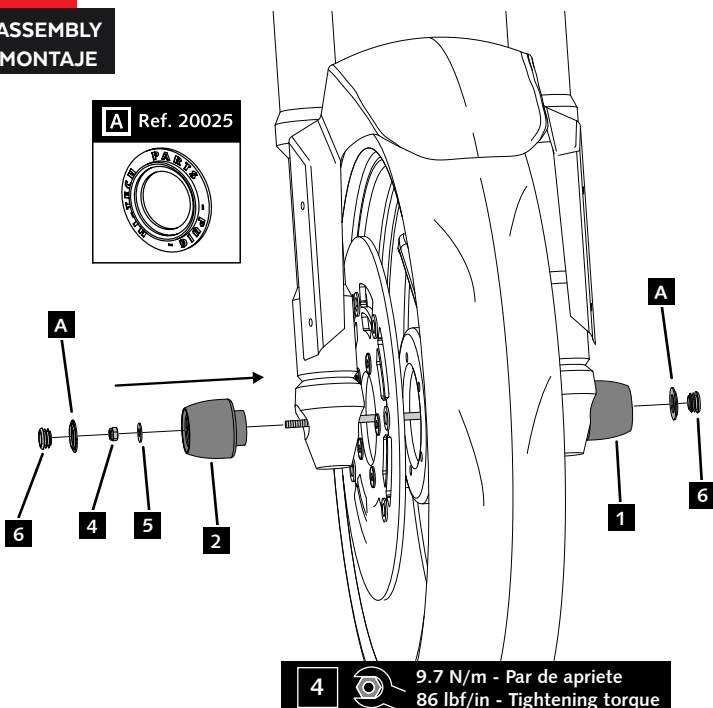
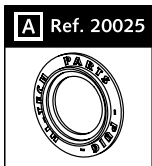
2


ASSEMBLY
MONTAJE



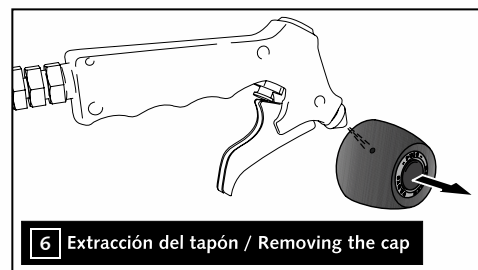
3

ASSEMBLY
MONTAJE



4  9.7 N/m - Par de apriete
86 lbf/in - Tightening torque

CONSULTAR EN NUESTRA PAGINA WEB LA
DISPONIBILIDAD DEL VIDEO DE MONTAJE DE
ESTA REFERENCIA.
CONSULT OUR WEBSITE THE VIDEO MOUNT
AVAILABILITY OF THIS REFERENCE.



6 Extracción del tapón / Removing the cap