

# SUZUKI SV 650 '16-

## M O U N T I N G I N S T R U C T I O N S

REF 8926  
8927

WINDSHIELD RETROVISION MODEL



1 Person



15 min



EASY



Nº 11



ALLEN  
Nº 3  
Nº 4



En las revisiones del vehículo es conveniente efectuar también el mantenimiento de apriete de toda la tornillería del carenabrís, especialmente los tornillos que fijan a éste al vehículo.

Gracias por su atención.

It would be convenient to re-tighten the windshield screws, specially the ones that are fixed to the motorcycle, whenever you maintain the vehicle.

Thanks for your attention.

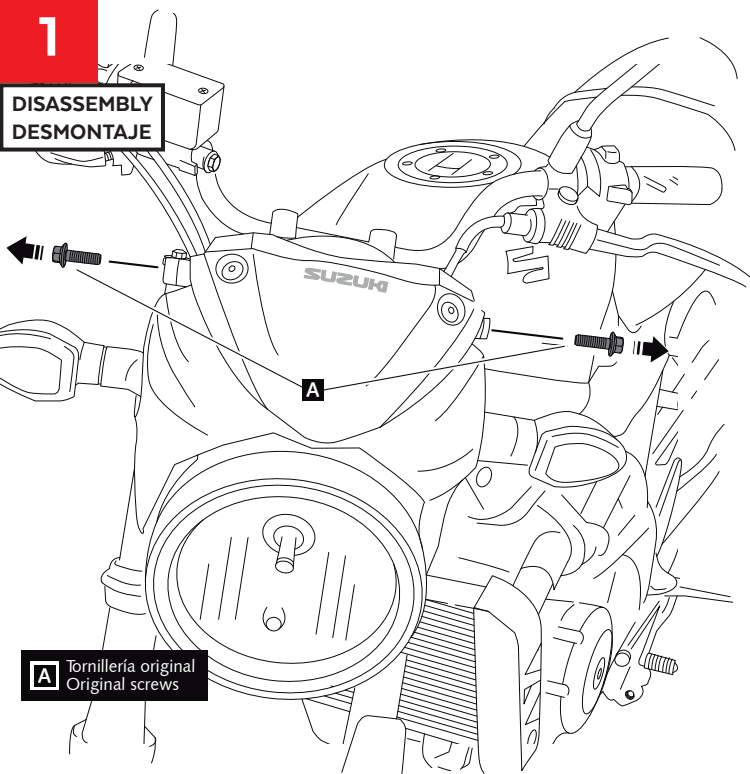
ID	PIEZA/PART	DESCRIPCIÓN	DESCRIPTION	QTY	REF
1		Carcasa Vision	Vision semifairing	1	10521N/CM3
2		Cúpula	screen	1	1517A/F/H/ N/V/WM3
3		Silentblock M5	M5 Silentblock	7	SILENBTM5-046/1
4		Tornillo allen M5x16 ISO7380	M5x16 ISO7380 Allen screw	7	TORNI-I7380-493
5		Arandela de nylon M5	M5 nylon washer	7	ARNV00000000245
6		Tapón tornillo M5 ISO7380	M5 ISO 7380 Screw cap	7	TAPON-----85
7		Soporte Derecho	Right support	1	SOPOR-2P-3-8926
8		Soporte izquierdo	Left support	1	SOPOR-2P-3-8926
9		Kit adhesivos	Stickers set	1	ADHESI-----237

# SUZUKI SV 650 '16-

INSTRUCCIONES DE MONTAJE - MOUNTING INSTRUCTIONS - MONTAGEANLEITUNG

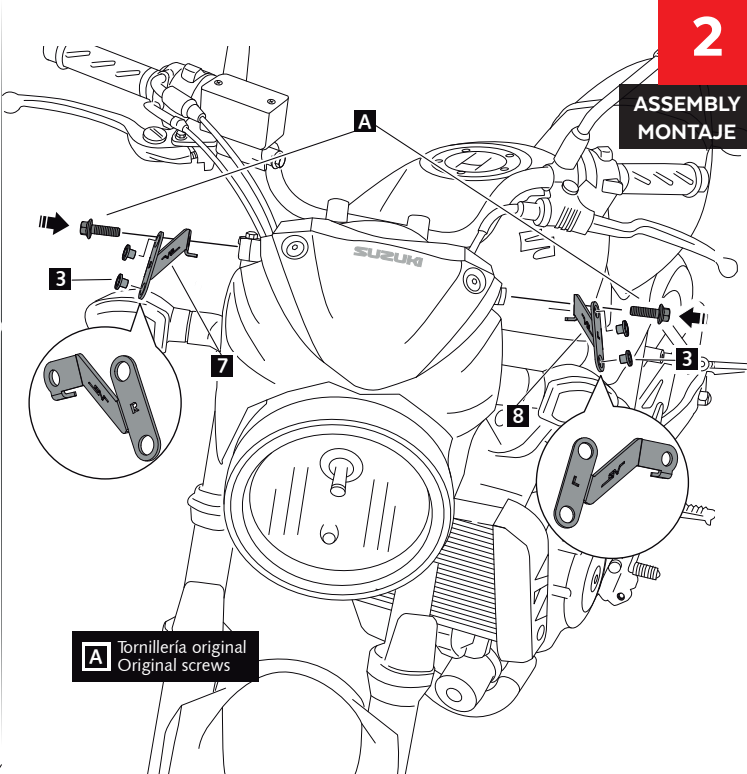
**1**

**DISASSEMBLY  
DESMONTAJE**



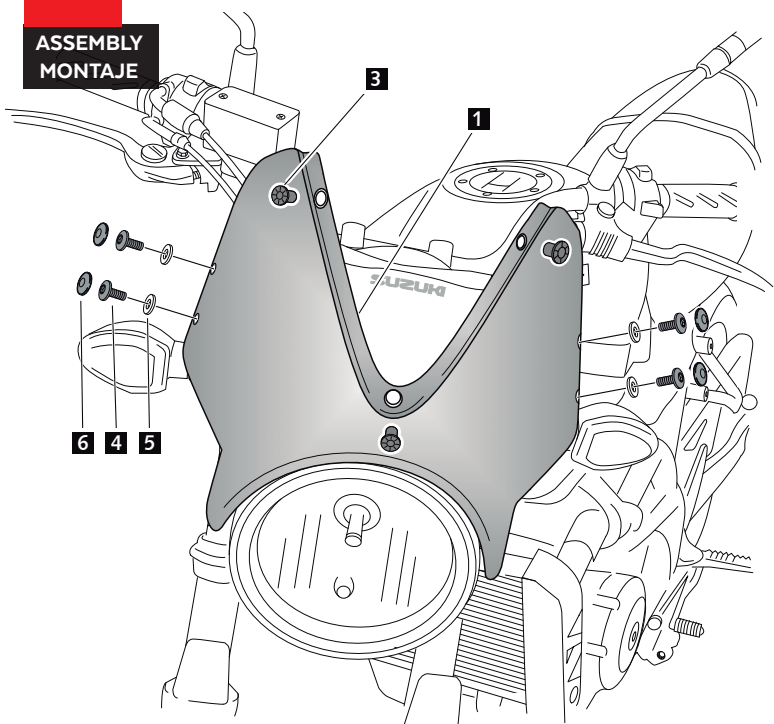
**2**

**ASSEMBLY  
MONTAJE**



**3**

**ASSEMBLY  
MONTAJE**



**4**

**ASSEMBLY  
MONTAJE**

