

MOTOPLASTIC, S.A.

Molí de la sal, 1 - 08400 Granollers (Barcelona) SPAIN

Tel. 34 93 849 06 33 - Fax 34 93 849 09 88

info@puig.tv

www.puig.tv



En las revisiones del vehículo es conveniente efectuar también el mantenimiento de apriete de toda la tornillería del carenabris, especialmente los tornillos que fijan éste al vehículo.

Gracias por su atención.

During maintenance of the vehicle it is also important that all screws are tighten for the windshield, specially those that hold it to the vehicle.

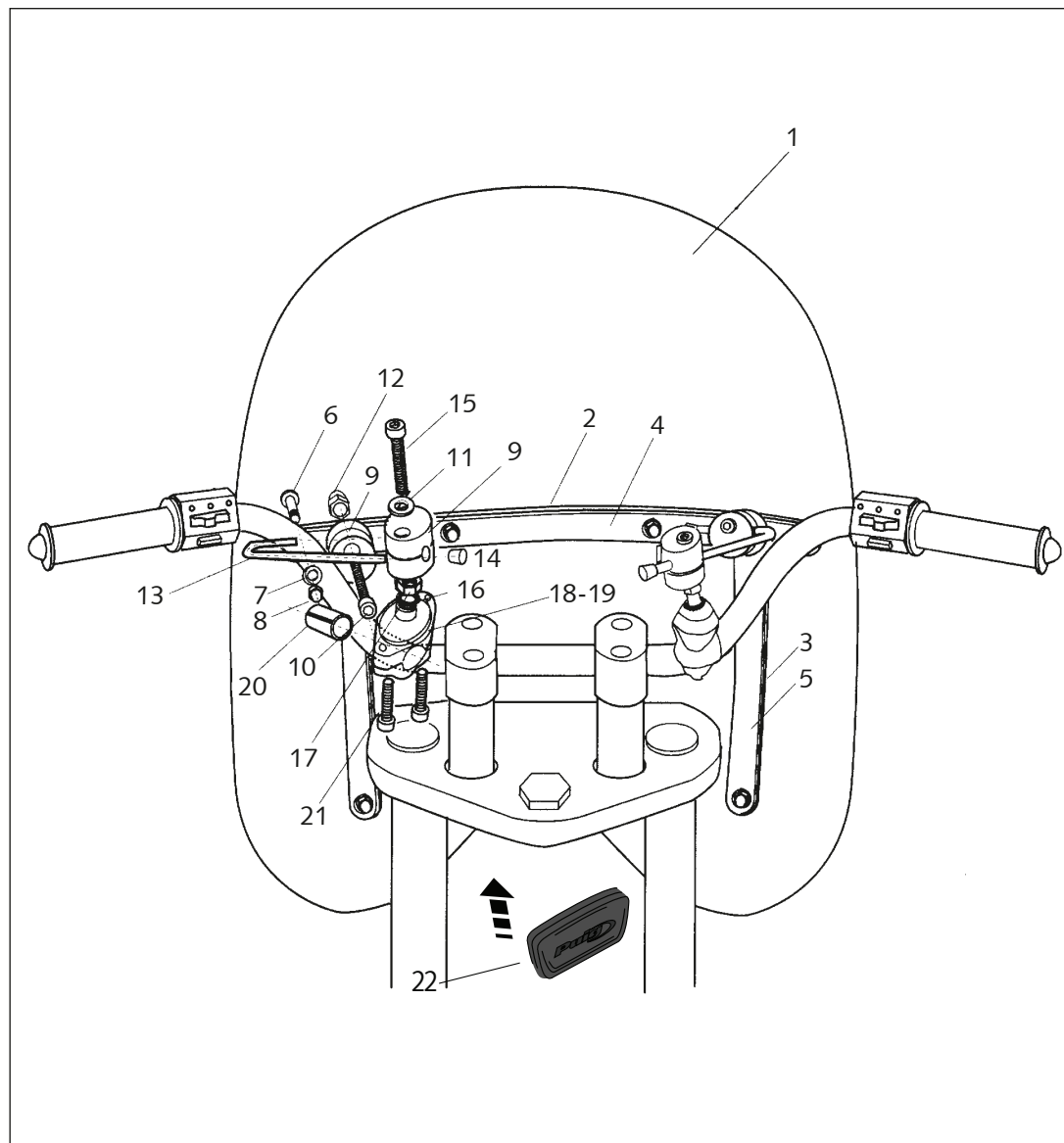
Thank you for your attention on this.

MATERIAL SUMINISTRADO Y ORDENADO PARA SU MONTAJE AL VEHICULO
MATERIALS INCLUDED AND ORDERED FOR THE INSTALLATION TO THE VEHICLE

ID.	DESCRIPCIÓN	DESCRIPTION	REF.	QTY.
1	Pantalla transparente 14	Clear screen	10040W	1
2	Platina central cromada	Central chrome plate	10175	1
3	Platina lateral cromada	Side chrome plate	10176	2
4	Platina central c/negro	Central black plate	10177	1
5	Platina lateral c/negro	Side black plate	10178	2
6	Tornillo M5x15 DIN 603	Screw M5x15 DIN 603	10094	8
7	Arandela plana Ø5 DIN 125/A	Flat washer Ø5 DIN 125/A	10099	8
8	Tuerca ciega M5	Cap nut M5	10098	8
9	Brida superior e inferior varilla	Superior clamp and inferior rod	10125	4
10	Tornillo allen M8x50 DIN 912	Allen screw M8x50 DIN 912	10170	4
11	Arandela plana Ø8 DIN 125/A	Flat washer Ø8 DIN 125/A	10169	2
12	Tuerca ciega M8 DIN 1587	Cap nut M8 DIN 1587	10095	2
13	Varilla Ø10 de 185x70	Rod Ø10 of 185x70	10135	2
14	Caperuza de varilla	Rod cap	10174	4
15	Tornillo allen M8x60 DIN 912	Allen screw M8x60 DIN 912	10171	2
16	Arandela estriada Ø8 DN 6798	Lock washer Ø8 DIN 6798	10173	4
17	Tuerca exagonal M8 DIN 934	Hexagonal nut M8 DIN 934	10172	4
18	Semibrida superior manillar Ø26	Handlebar superior half clamp Ø26	10104	2
19	Semibrida inferior manillar Ø26	Handlebar inferior half clamp Ø26	10103	2
20	Junta para manillar Ø22	Spacer for handlebar Ø22	10013	2
21	Tornillo allen M6x15 DIN 912	Allen screw M6x15 DIN 912	10157	4
22	Embellecedor Faro	Headlight Trim	EMBELLECEDOR-01	1

MODEL
DAYTONA III

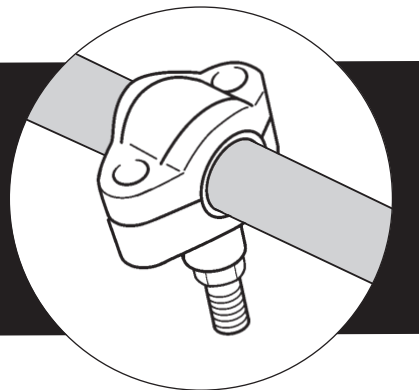
Ref.: 1984W



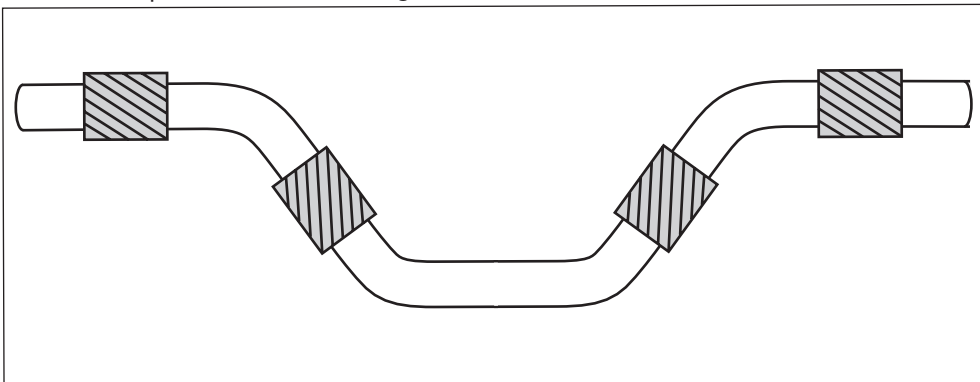
INSTRUCCIONES PARA EL MONTAJE DE LAS BRIDAS DEL MANILLAR

INSTRUCTIONS TO MOUNT THE BRIDLES TO THE HANDLEBAR

MONTAGEANLEITUNG FÜR EINEN HALBFLANSCH AN DEN LENKER



- ✓ Posiciones CORRECTAS para montaje
- ✓ CORRECT positions for assembling
- ✓ KORREKTE positionen für die montage



- ✗ Posiciones INCORRECTAS para montaje
- ✗ INCORRECT positions for assembling
- ✗ NICHT KORREKTE positionen für die montage

