

MOTOPLASTIC, S.A.

Molí de la sal, 1 - 08400 Granollers (Barcelona) SPAIN

Tel. 34 93 849 06 33 - Fax 34 93 849 09 88

info@motoplastic.com

www.puig.tv



En las revisiones del vehículo es conveniente efectuar también el mantenimiento de apriete de toda la tornillería del deflector, especialmente los tornillos que fijan éste a la cúpula.

Gracias por su atención.

It would be convenient to re-tight the windshield screws, specially the ones that are fixed to the motorcycle, whenever you maintain the vehicle.

Thanks for your attention.

DEFLECTOR INSTALADO EN LA CÚPULA

SCREEN DEFLECTOR INSTALLED ON THE WINDSHIELD

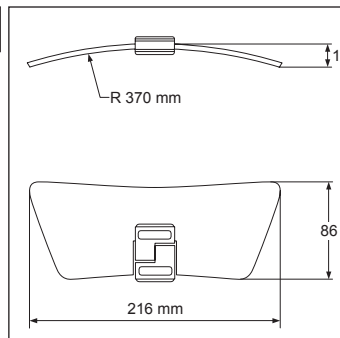
MATERIAL SUMINISTRADO Y ORDENADO PARA SU MONTAJE:

MATERIAL SUPPLIED AND ARRANGED TO ASSEMBLE IT:

ID.	DESCRIPCIÓN	DESCRIPTION	QTY.
1	Pantalla deflectora	Deflector screen	1
2	Tornillo allen DIN 913/A2 M10x10	DIN 913/A2 M10x10 allen screw	2
3	Soporte superior	Up support	1
4	Soporte inferior	Low support	1
5	Tornillo allen DIN 913/A2 M10x8	DIN 913/A2 M10x8 allen screw	3
6	Junta plástico	Plastic gasket	1
7	Platina metálico	Metalic plate	1

DEFLECTOR PARA CÚPULAS / SCREEN DEFLECTOR

Ref.: 4835W



Ref.: 4837W

