

HONDA CMX 500/300 REBEL '20-

M O U N T I N G I N S T R U C T I O N S

REF 21064

**SEMIFAIRING BATWING SML
TOURING MODEL BLACK**

REF 21066

**SEMIFAIRING BATWING SML
TOURING MODEL MATT BLACK**

Typ: CV11 Variante 2



ALLEN
Nº 2,5
Nº 3
Nº 5



En las revisiones del vehículo es conveniente efectuar también el mantenimiento de apriete de toda la tornillería del semicarenado, especialmente los tornillos que fijan éste al vehículo. Gracias por su atención
It would be convenient to retighten the semifairing screws, specially the ones that are fixed to the motorcycle, whenever you maintain the vehicle. Thanks for your attention

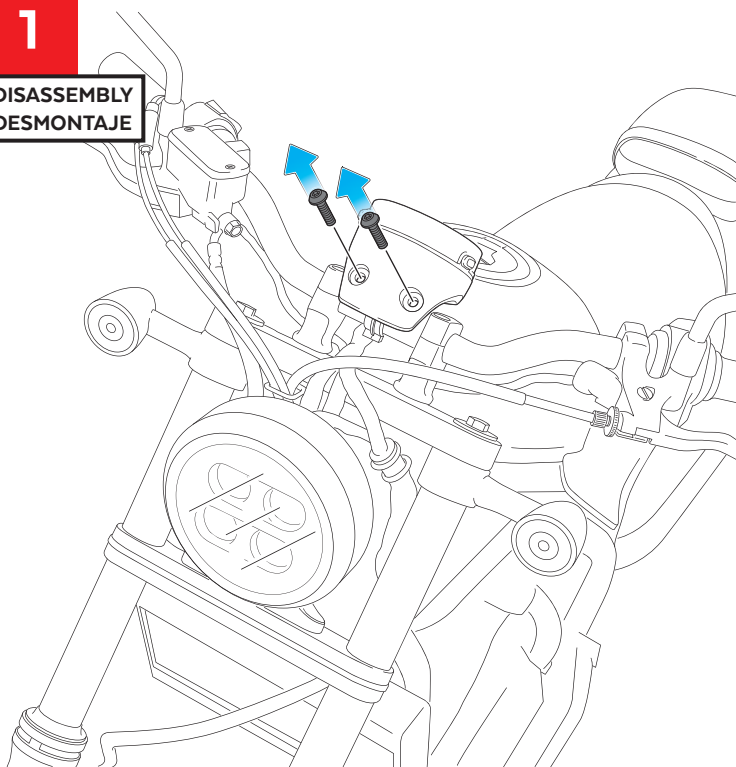
| ID | PIEZA/PART | DESCRIPCIÓN | DESCRIPTION | QTY | REF |
|----|------------|-----------------------------------|--------------------------------|-----|-----------------|
| 1 | | Semicarenado batwing SML | Batwing SML semifairing | 1 | 10897J/NM3 |
| 2 | | Cúpula TOURING | TOURING screen | 1 | 10900H/WM3 |
| 3 | | Soporte superior | Upper support | 1 | SOP3P2S-BTM0017 |
| 4 | | Soporte inferior izquierdo (·) | Lower Left support (·) | 1 | SOP3P2L-BTM0017 |
| 5 | | Soporte inferior derecho (··) | Lower Right support (··) | 1 | SOP3P2R-BTM0017 |
| 6 | | Tornillo Allen M5x20 Ø11 ISO 7380 | M5x20 Ø11 ISO 7380 Allen screw | 2 | TORNIAI7380-387 |
| 7 | | Casquillo Ø8,5x Ø13 x6mm | Ø8,5x Ø13x 6mm spacer | 2 | CASQUI-----776 |
| 8 | | Silentblock M5 | M5 silentblock | 4 | SILENBTM5-046/1 |
| 9 | | Arandela nylon M5x1 | M5x1 nylon washer | 4 | ARNV00000000245 |
| 10 | | Tornillo Allen M5x16 Ø11 ISO 7380 | M5x16 Ø11 ISO 7380 Allen screw | 4 | TORNI-I7380-493 |
| 11 | | Tapón tornillo M5 ISO 7380 | M5 ISO 7380 screw cap | 4 | TAPON-----85 |
| 12 | | Tapón tuerca M4 | M4 ISO 7380 cap | 3 | TAPON-----91 |
| 13 | | Tuerca autoblocante M4 | M4 lock nut | 3 | TUERCAE985-0290 |
| 14 | | Arandela nylon M4 | M4 nylon washer | 6 | ARNV00000000311 |
| 15 | | Tornillo Allen M4x12 ISO7380 | M4x12 ISO 7380 Allen screw | 3 | TORNI-I7380-800 |

HONDA CMX 500/300 REBEL '20-

INSTRUCCIONES DE MONTAJE - MOUNTING INSTRUCTIONS - MONTAGEANLEITUNG

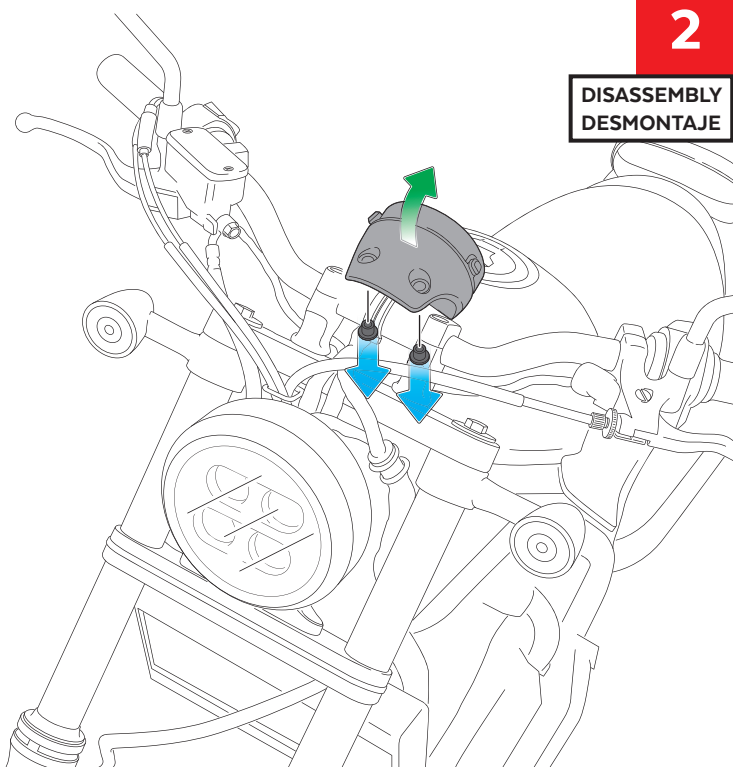
1

DISASSEMBLY
DESMONTAJE



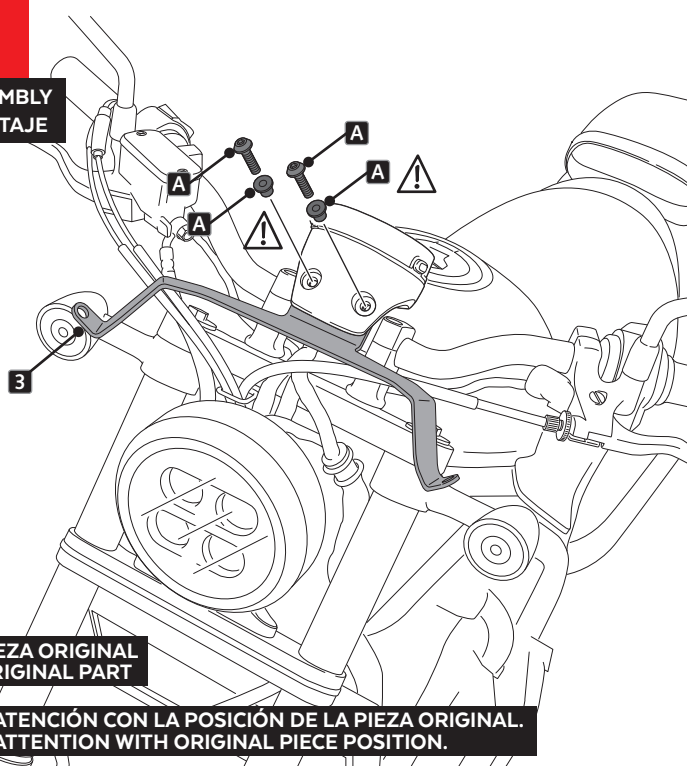
2

DISASSEMBLY
DESMONTAJE



3

ASSEMBLY
MONTAJE

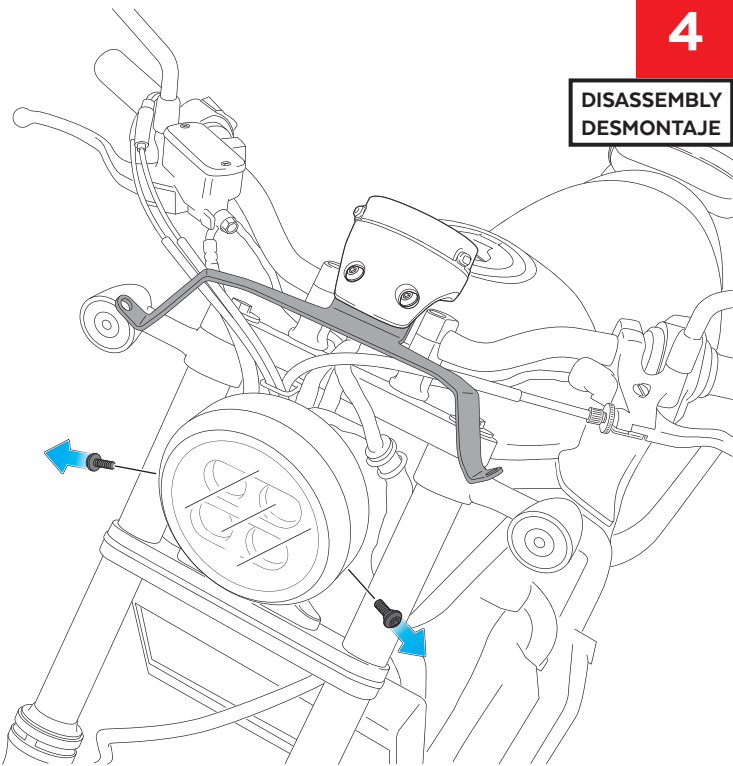


A PIEZA ORIGINAL
ORIGINAL PART

! ATENCIÓN CON LA POSICIÓN DE LA PIEZA ORIGINAL.
ATTENTION WITH ORIGINAL PIECE POSITION.

4

DISASSEMBLY
DESMONTAJE

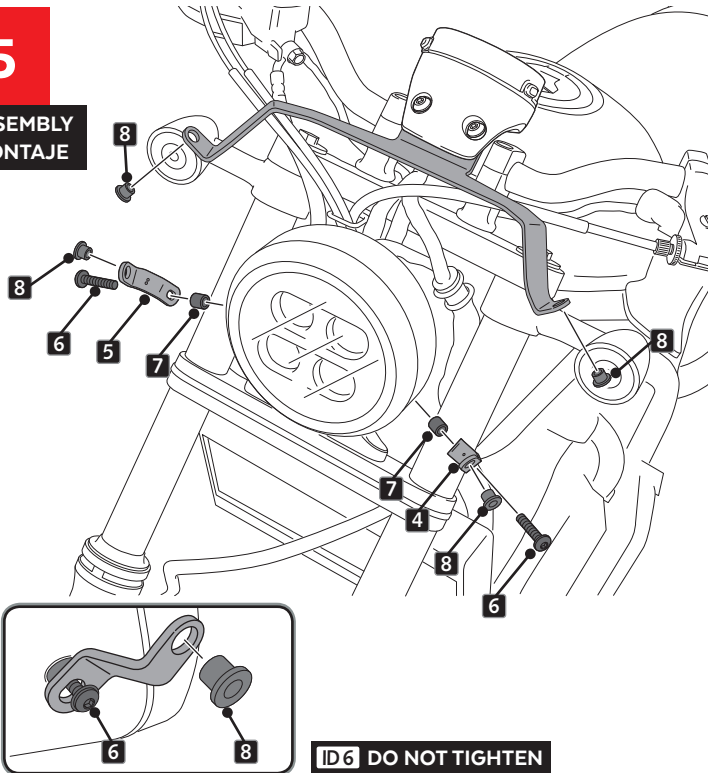


HONDA CMX 500/300 REBEL '20-

INSTRUCCIONES DE MONTAJE - MOUNTING INSTRUCTIONS - MONTAGEANLEITUNG

5

ASSEMBLY
MONTAJE



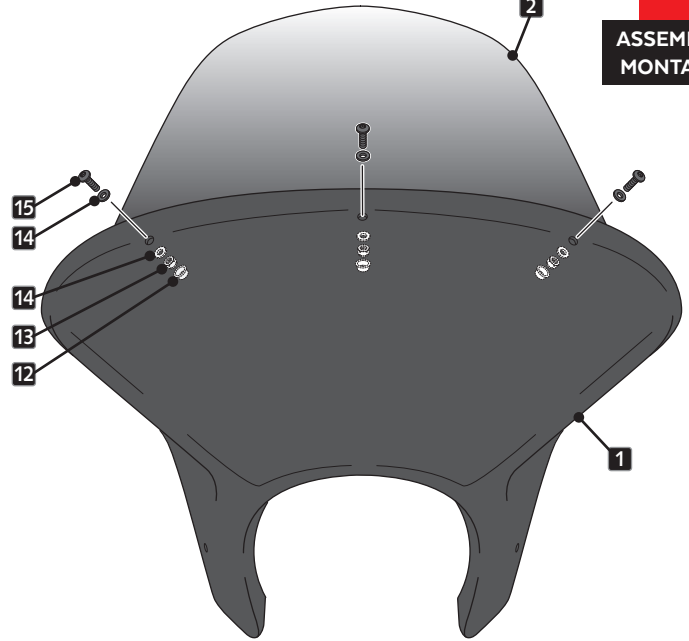
ID6 DO NOT TIGHTEN



DO NOT USE THREADLOCKER OR GLUE AS IT
MAY PRODUCE CRACKING ON THE SEMIFAIRING

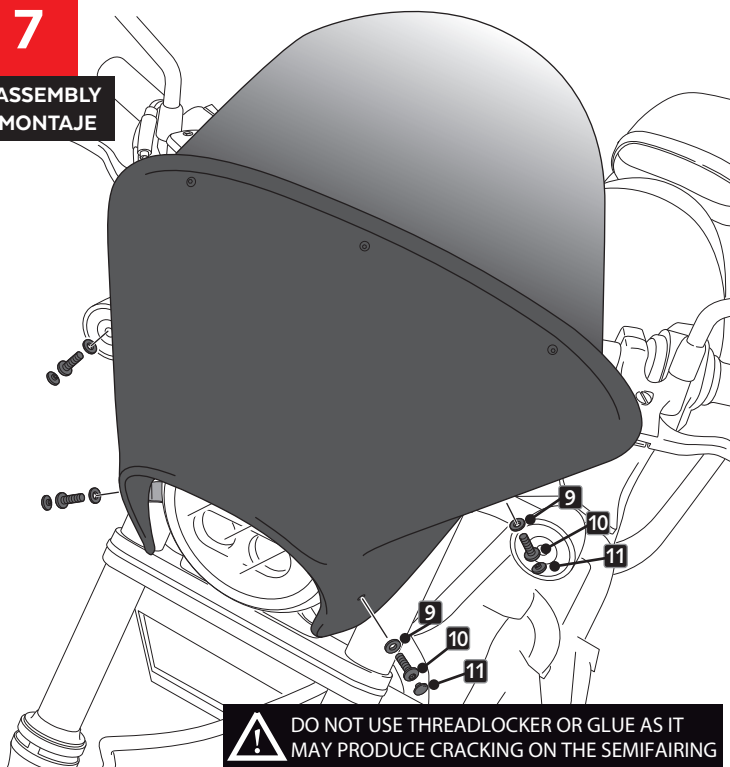
6

ASSEMBLY
MONTAJE



7

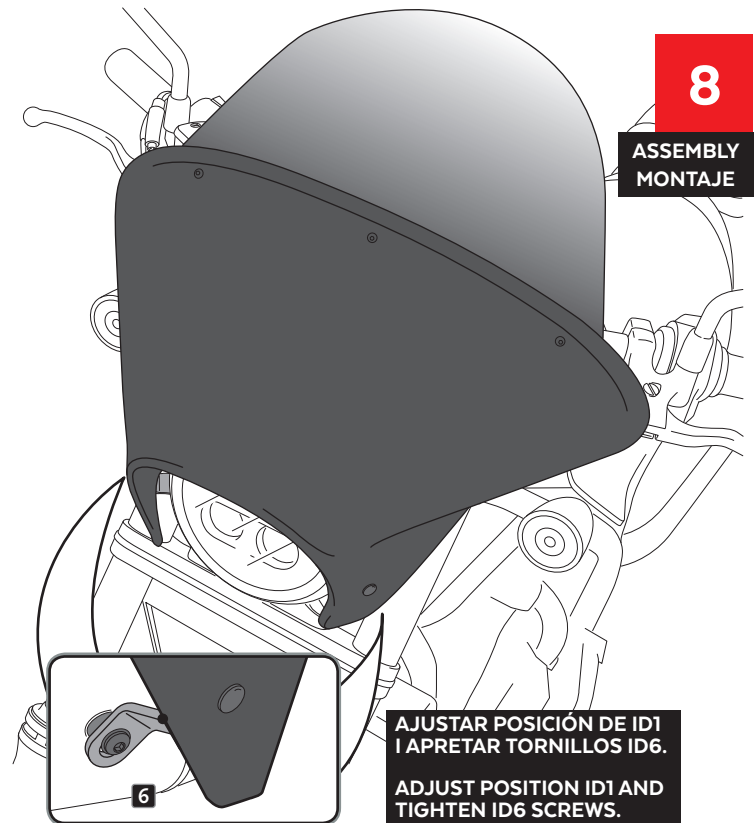
ASSEMBLY
MONTAJE



! DO NOT USE THREADLOCKER OR GLUE AS IT
MAY PRODUCE CRACKING ON THE SEMIFAIRING

8

ASSEMBLY
MONTAJE



**AJUSTAR POSICIÓN DE ID1
I APRETAR TORNILLOS ID6.**
**ADJUST POSITION ID1 AND
TIGHTEN ID6 SCREWS.**