

SUZUKI BURGMAN 400 '17-

REF 9973

**WINDSHIELD V-TECH LINE TOURING
(WINDSCREEN INCLUDES DETACHABLE HAND DEFLECTORS)**

OPTION A

OPTION B



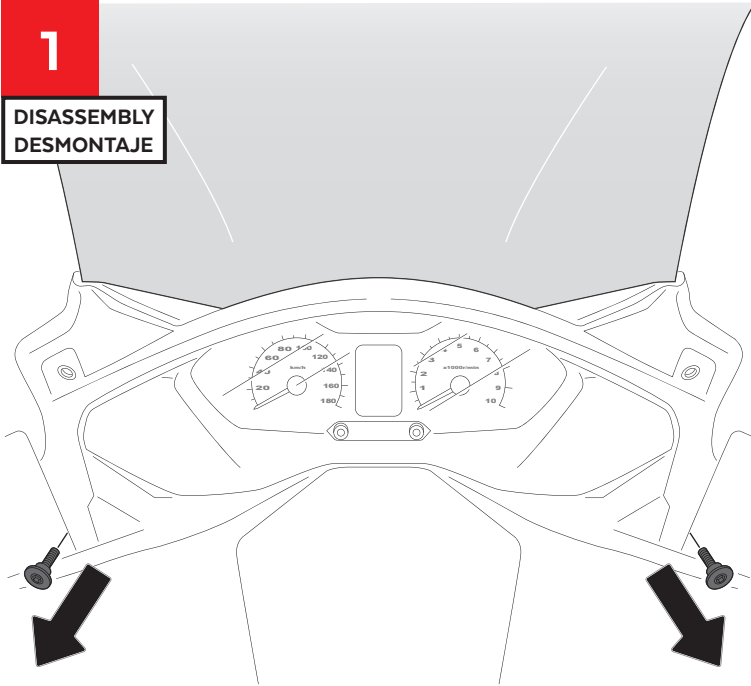
ID	PIEZA/PART	DESCRIPCIÓN	DESCRIPTION	QTY	REF
1		Cúpula touring	Touring screen	1	9973F/H/WM3
2		Deflector izquierdo	Left deflector	1	9973W/H-IZD
3		Deflector derecho	Right deflector	1	9973H/W-DER
4		Separador de silicona Ø8 x 2 (se suministra montado en piezas 2 y 3)	Ø8 x 2 silicon adhesive spacer (supplied already mounted on item 2 and 3)	2	ADHESI-GT-D8---
5		Casquillo con valona M5 (negro)	M5 bush with flange (black)	4	CASQUI-----517
6		Tornillo Allen M5x11 Ø11 ISO 7380	M5x11 Ø11 ISO 7380 Allen screw	4	TORNI-AI----520
7		Tornillo Allen M5x16 Ø11 ISO 7380	M5x16 Ø11 ISO 7380 Allen screw	4	TORNI-I7380-493
8		Arandela nylon M5x1	M5x1 nylon washer	4	ARNV00000000245
9		Silentblock Ø17 x Ø10 x Ø13 x 10	Ø17 x Ø10 x Ø13 x 10 silentblock	4	AROPASACABLES--
10		Tapón tornillo M5 ISO 7380	M5 ISO 7380 screw cap	4	TAPON-----85

SUZUKI BURGMAN 400 '17-

INSTRUCCIONES DE MONTAJE - MOUNTING INSTRUCTIONS - MONTAGEANLEITUNG

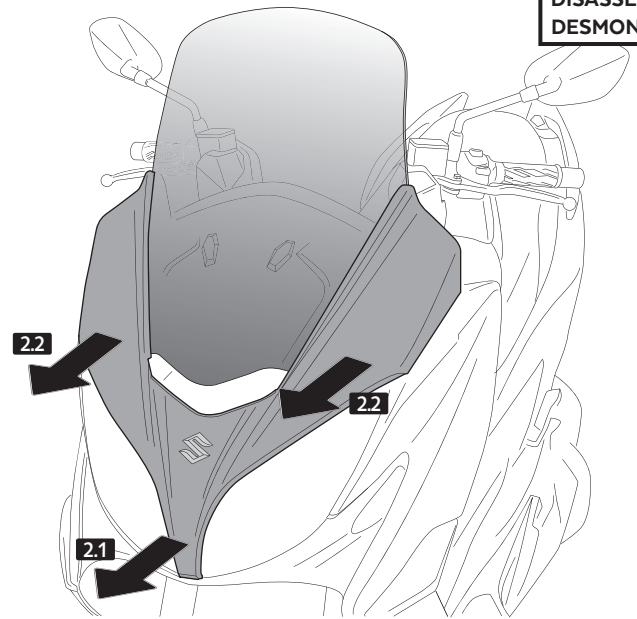
1

DISASSEMBLY
DESMONTAJE



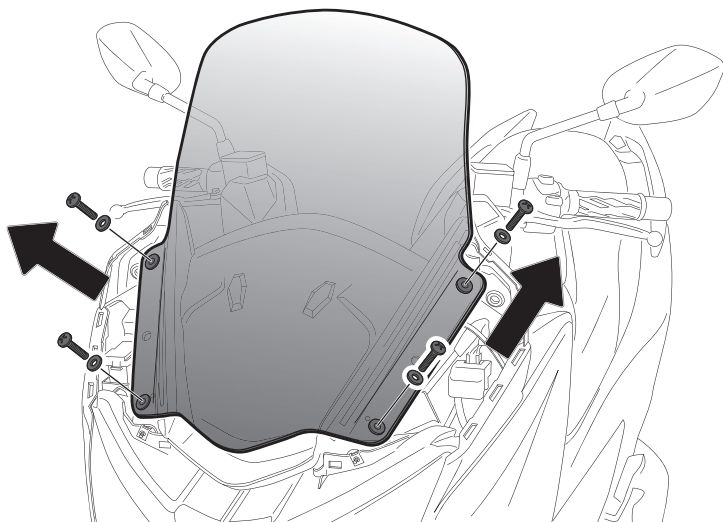
2

DISASSEMBLY
DESMONTAJE



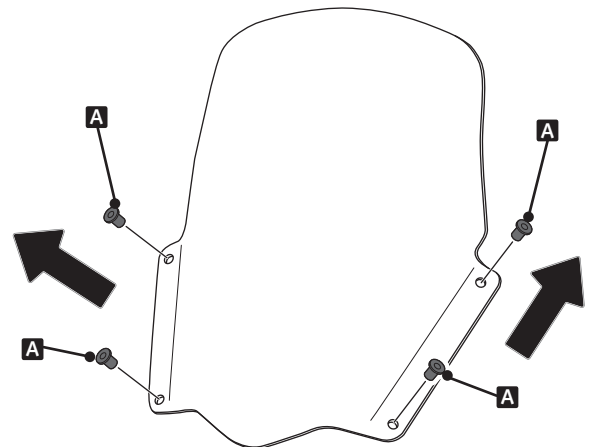
3

DISASSEMBLY
DESMONTAJE



4

DISASSEMBLY
DESMONTAJE



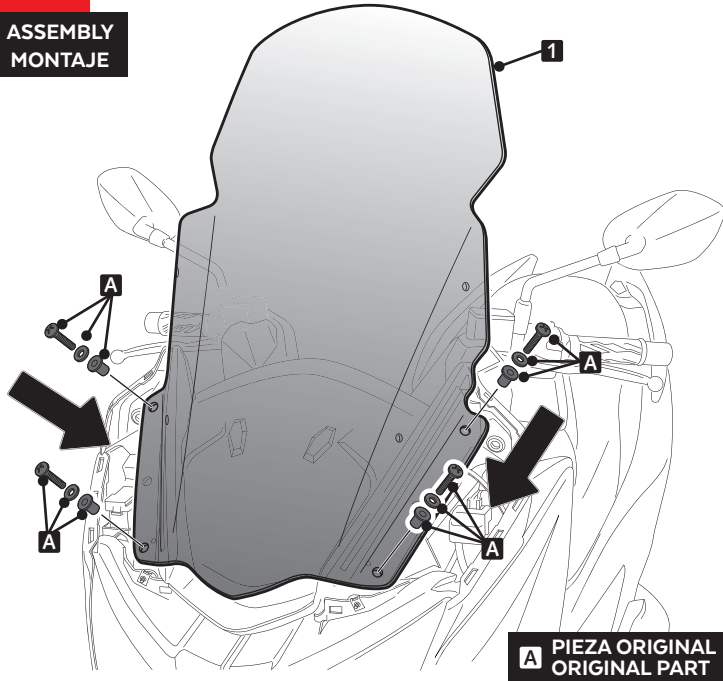
A PIEZA ORIGINAL
ORIGINAL PART

SUZUKI BURGMAN 400 '17-

INSTRUCCIONES DE MONTAJE - MOUNTING INSTRUCTIONS - MONTAGEANLEITUNG

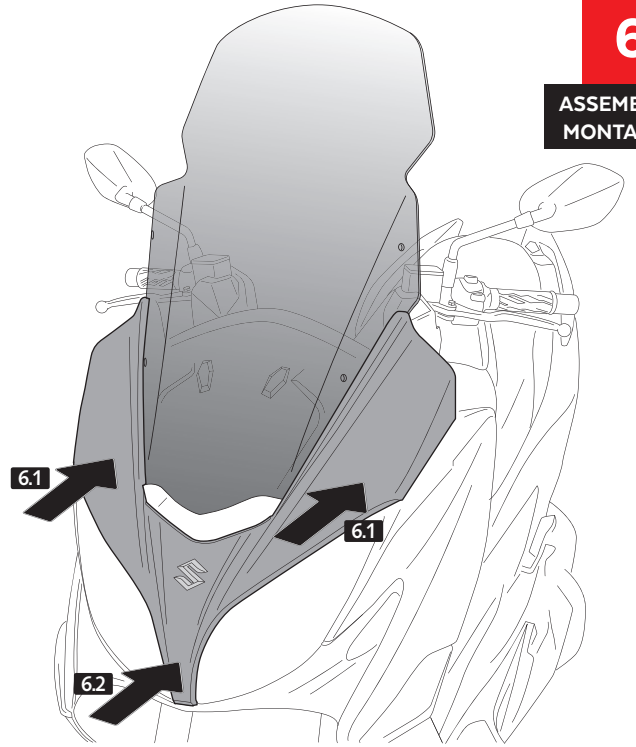
5

ASSEMBLY
MONTAJE



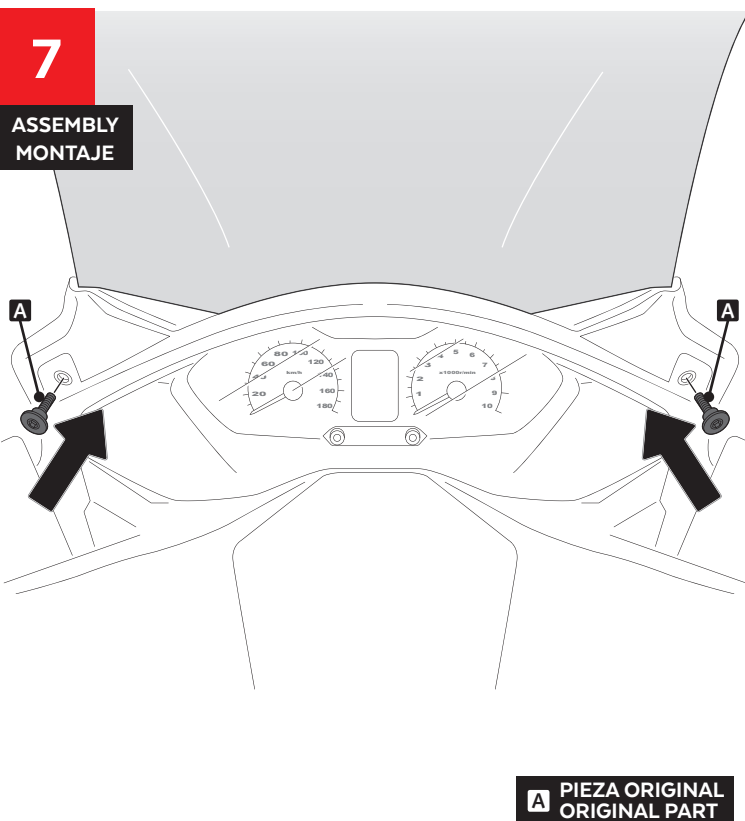
6

ASSEMBLY
MONTAJE



7

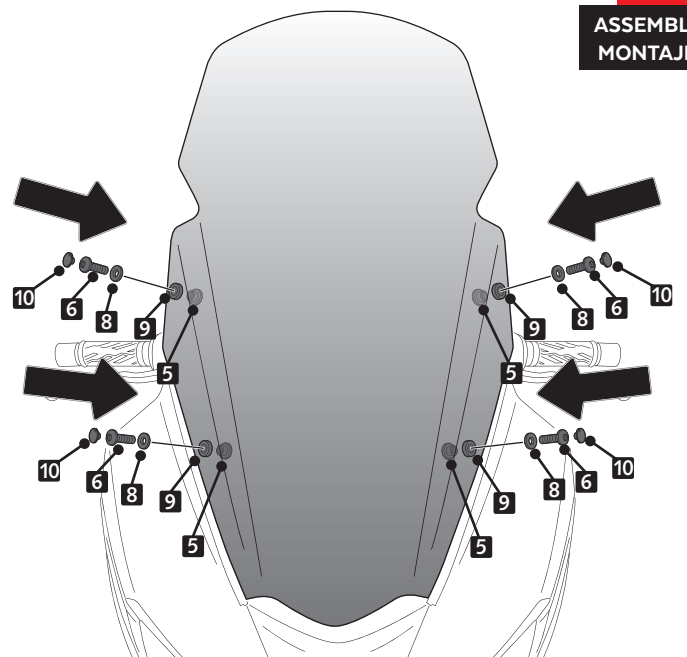
ASSEMBLY
MONTAJE



OPTION A

8

ASSEMBLY
MONTAJE



SUZUKI BURGMAN 400 '17-

MONTAJE DEFLECTORES- DEFLECTORS ASSEMBLY

OPTION B

