

# HONDA CMX 500/300 REBEL '20-

## M O U N T I N G I N S T R U C T I O N S

REF 21102

SEMIFAIRING DARKNIGHT MODEL  
BLACK

REF 21103

SEMIFAIRING DARKNIGHT MODEL  
MATT BLACK

Typ: CV10 Variante 1



1 Person



20 min



EASY



ALLEN

Nº 3  
Nº 4  
Nº 6



En las revisiones del vehículo es conveniente efectuar también el mantenimiento de apriete de toda la tornillería del semicarenado, especialmente los tornillos que fijan éste al vehículo. Gracias por su atención  
It would be convenient to retighten the semifairing screws, specially the ones that are fixed to the motorcycle, whenever you maintain the vehicle. Thanks for your attention

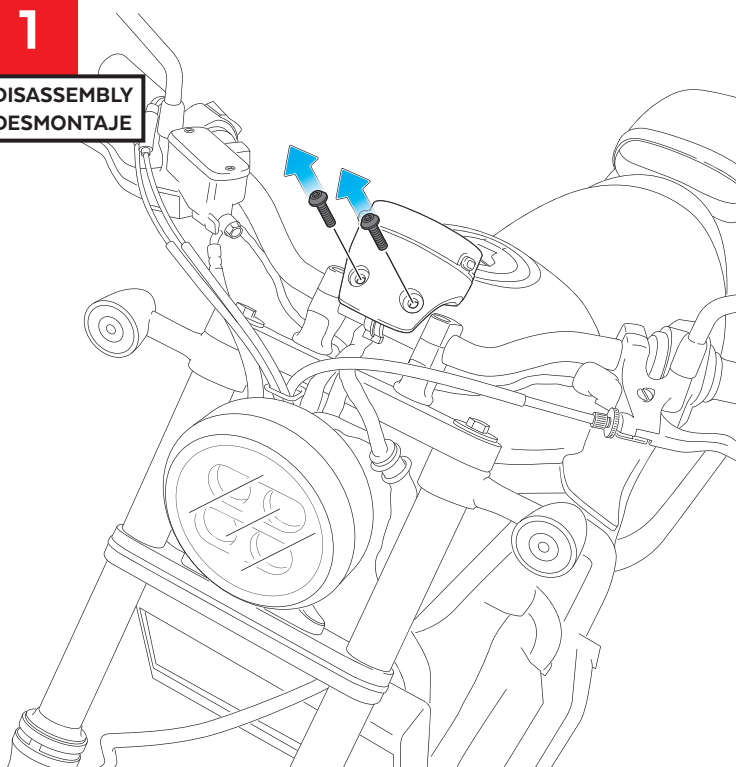
ID	PIEZA/PART	DESCRIPCIÓN	DESCRIPTION	QTY	REF
1		Semicarenado Dark Night	Dark Night semifairing	1	10903N/JM3
2		Cúpula	Screen	1	10904H/F/NM3
3		Soporte superior	Upper Right support	1	SOP3P2S-CUP0025
4		Soporte inferior izquierdo ( · )	Upper Left support	1	SOP3P2ILCUP0025
5		Soporte inferior derecho ( ·· )	Lower Right support	1	SOP3P2IRCUP0025
6		Tornillo Allen M5x20 Ø11 ISO 7380	M5x20 Ø11 ISO 7380 Allen screw	2	TORNIAI7380-387
7		Casquillo Ø8,5x Ø13 x6mm	Ø8,5x Ø13 x6mm arrowhead	2	CASQUI-----776
8		Silentblock Ø9 xØ6 x8mm	Ø9 xØ6 x8mm silentblock	6	AROPASACABLES-3
9		Casquillo con valona Ø12xØ6,8x7,3	Ø12xØ6,8x7,3 Bush with flange	6	CASQUI-1A---750
10		Tornillo Allen M5x16 Ø11 ISO 7380	M5x16 Ø11 ISO 7380 Allen screw	11	TORNI-I7380-493
11		Arandela de nylon M5x1	M5x1 nylon washer	7	ARNV0000000245
12		Tapón tornillo M5 ISO 7380	M5 ISO 7380 screw cap	11	TAPON-----85
13		Silentblock M5	M5 silentblock	7	SILENBTM5-046/1

# HONDA CMX 500/300 REBEL '20-

INSTRUCCIONES DE MONTAJE - MOUNTING INSTRUCTIONS - MONTAGEANLEITUNG

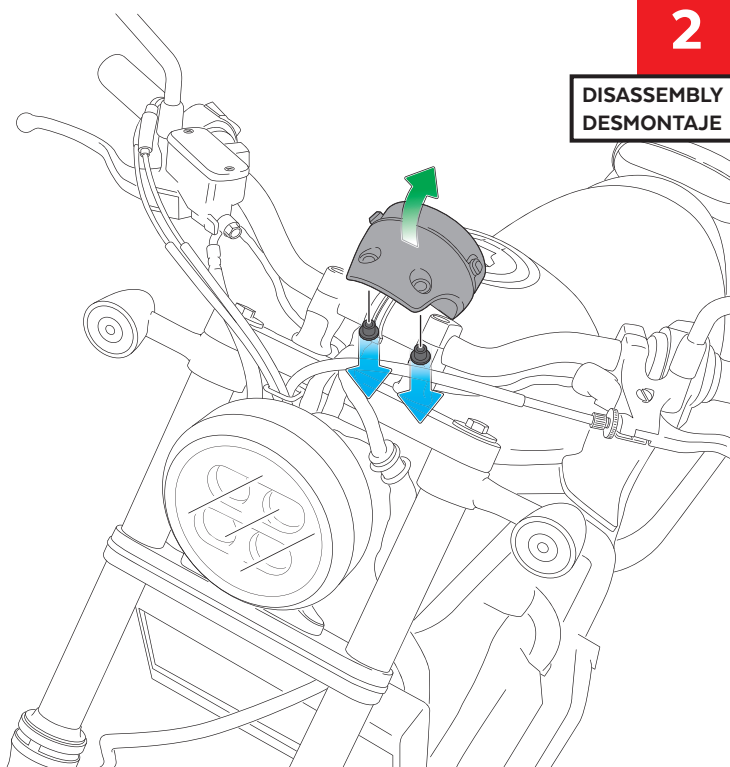
1

DISASSEMBLY  
DESMONTAJE



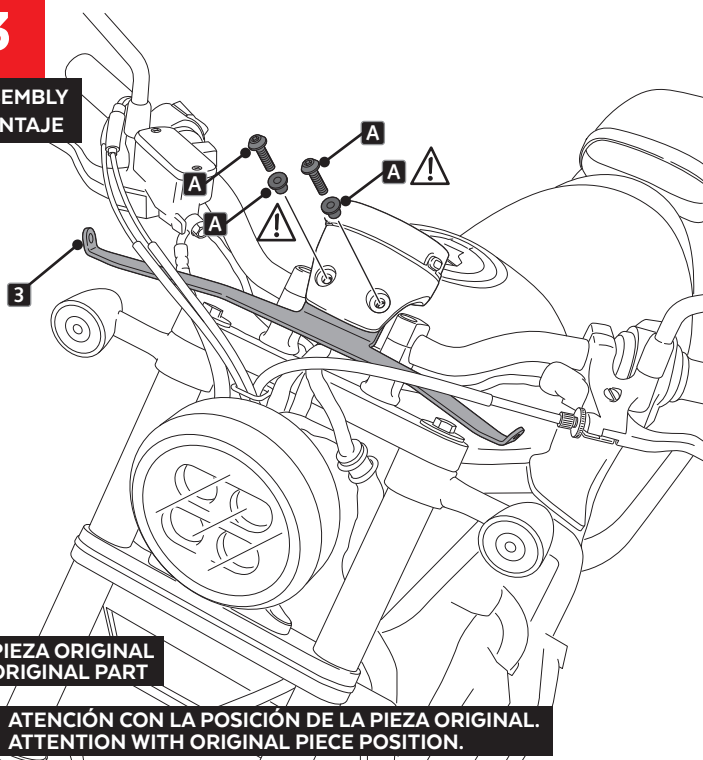
2

DISASSEMBLY  
DESMONTAJE



3

ASSEMBLY  
MONTAJE

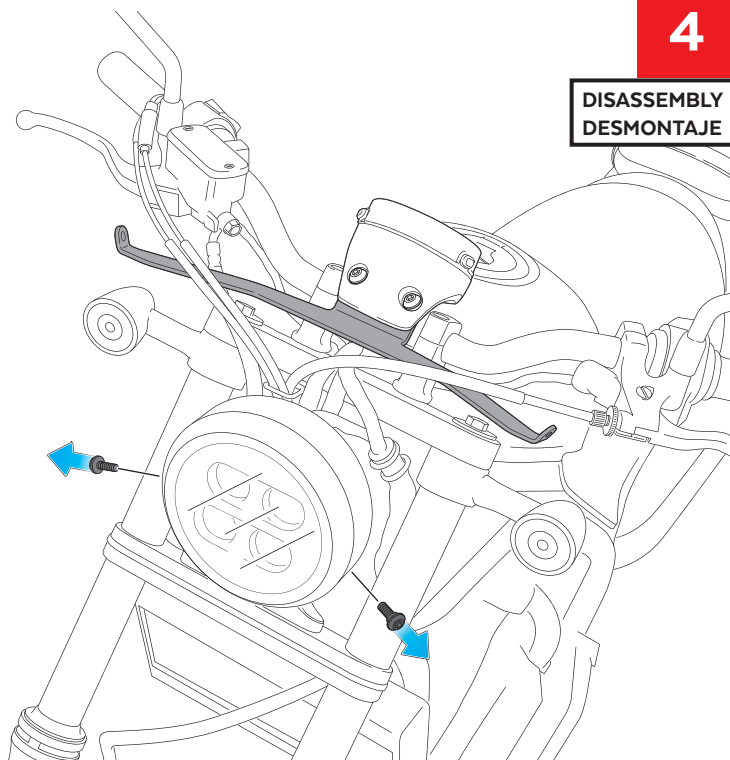


**A** PIEZA ORIGINAL  
ORIGINAL PART

**!** ATENCIÓN CON LA POSICIÓN DE LA PIEZA ORIGINAL.  
ATTENTION WITH ORIGINAL PIECE POSITION.

4

DISASSEMBLY  
DESMONTAJE

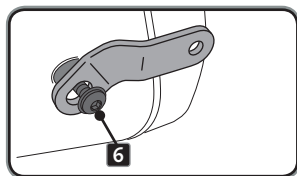
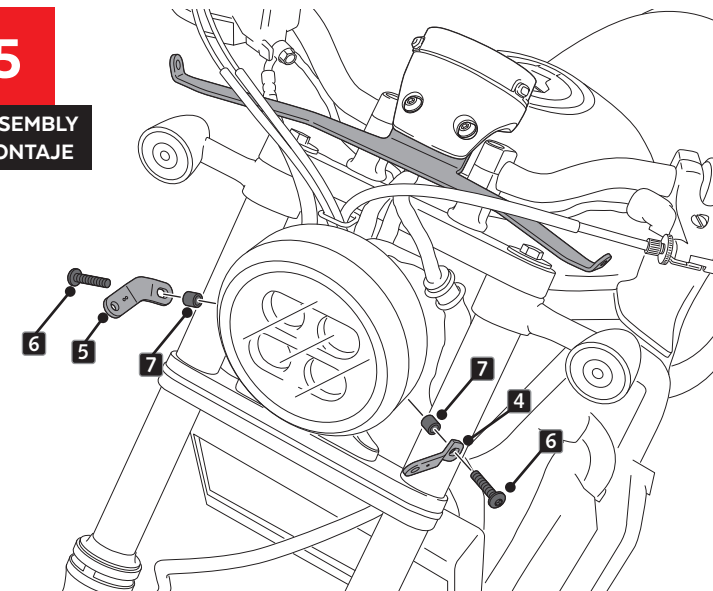


# HONDA CMX 500/300 REBEL '20-

INSTRUCCIONES DE MONTAJE - MOUNTING INSTRUCTIONS - MONTAGEANLEITUNG

**5**

ASSEMBLY  
MONTAJE



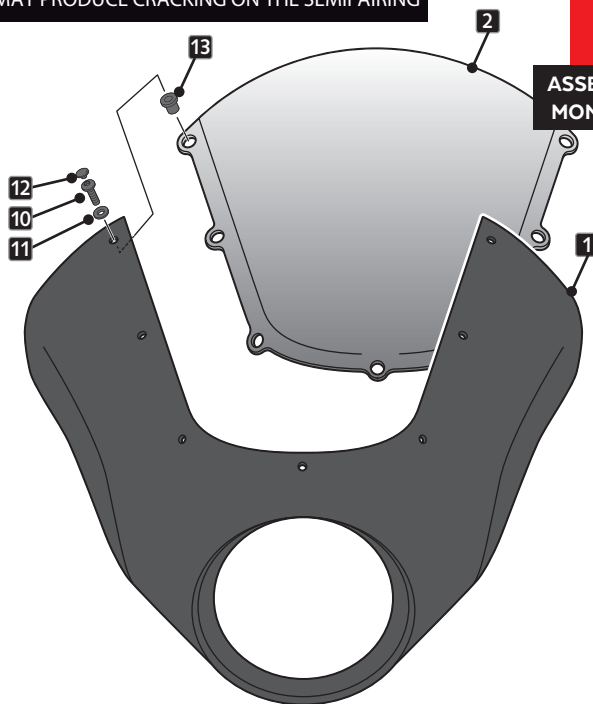
**ID6 DO NOT TIGHTEN**



DO NOT USE THREADLOCKER OR GLUE AS IT  
MAY PRODUCE CRACKING ON THE SEMIFAIRING

**6**

ASSEMBLY  
MONTAJE

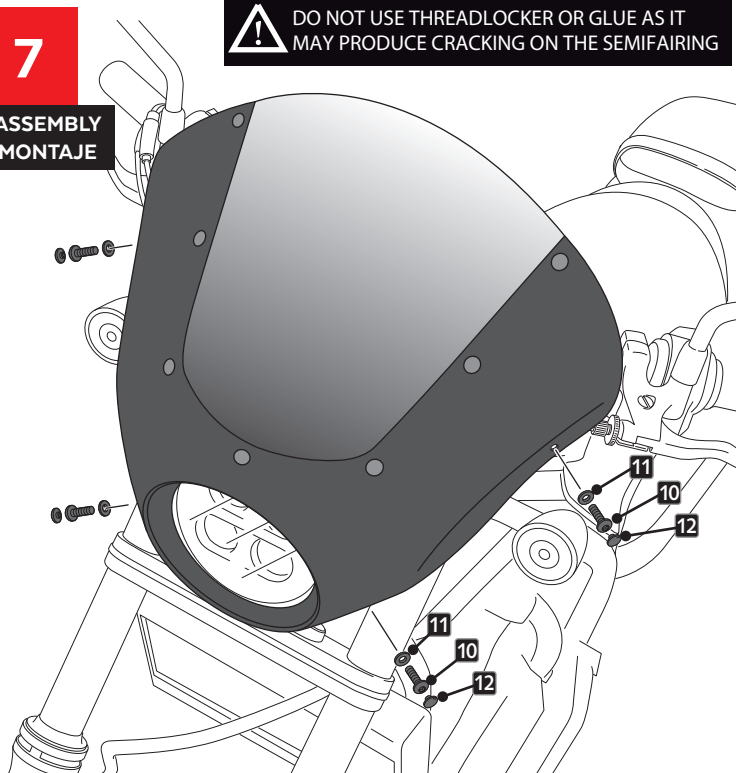


**7**

ASSEMBLY  
MONTAJE

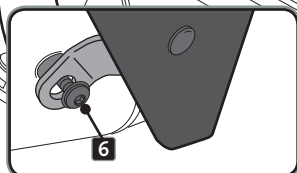
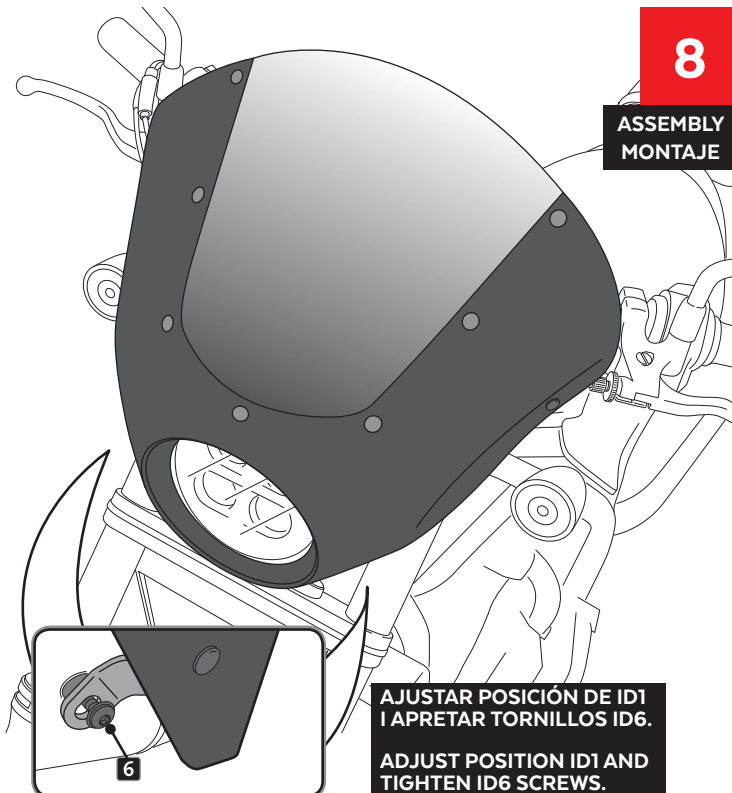


DO NOT USE THREADLOCKER OR GLUE AS IT  
MAY PRODUCE CRACKING ON THE SEMIFAIRING



**8**

ASSEMBLY  
MONTAJE



AJUSTAR POSICIÓN DE ID1  
I APRETAR TORNILLOS ID6.

ADJUST POSITION ID1 AND  
TIGHTEN ID6 SCREWS.