

KAWASAKI ZX-6R '24-

M O U N T I N G I N S T R U C T I O N S

REF 22076

BRAKE COOLER



ID	PIEZA/PART	DESCRIPCIÓN	DESCRIPTION	QTY	REF
1		Brake Cooler Inferior derecho	Lower Right Brahe cooler	1	22076J/N/CM3
2		Brake Cooler Superior derecho	Upper Right Brahe cooler	1	22076J/N/CM3
3		Brake Cooler Inferior izquierdo	Lower Left Brahe cooler	1	22076J/N/CM3
4		Brake Cooler Superior izquierdo	Upper Left Brahe cooler	1	22076J/N/CM3
5		Soporte Inferior derecho (°)	Lower Right support (°)	1	SOPOR4P3RI22076
6		Soporte superior derecho (°)	Upper Right support (°)	1	SOPOR4P3RS22076
7		Soporte Inferior Izquierdo	Lower Left support	1	SOPOR4P3LI22076
8		Soporte superior Izquierdo	Upper Left support	1	SOPOR4P3LS22076
9		Tornillo M10X75 (Rosca fina) DIN912	M10X75 DIN912 screw	2	TORNI-D912--948
10		Casquillo Ø16x Ø10 x12	Ø16x Ø10 x12 Arrowhead	2	CASQUI-----603
11		Tornillo Allen M5x10 Ø11 ISO 7380	M5x10 Ø11 ISO 7380 Allen screw	2	TORNI-I7380-909
12		Tapón tornillo M5 DIN7991	M5 DIN7991 screw cap	8	TAPON-----92
13		Tornillo M5x10 DIN7991	M5x10 DIN7991 Allen screw	8	TORNI-D7991-808
14		Arandela de goma Ø4,5 x Ø11 x 2mm	Ø4,5 x Ø11 x 2mm Rubber washer	8	ARAND-EPDM--722
15		Tope de goma Ø10,5 xØ7,9 mm	Ø10,5 xØ7,9 mm Bumper foot	2	TAPON-----95

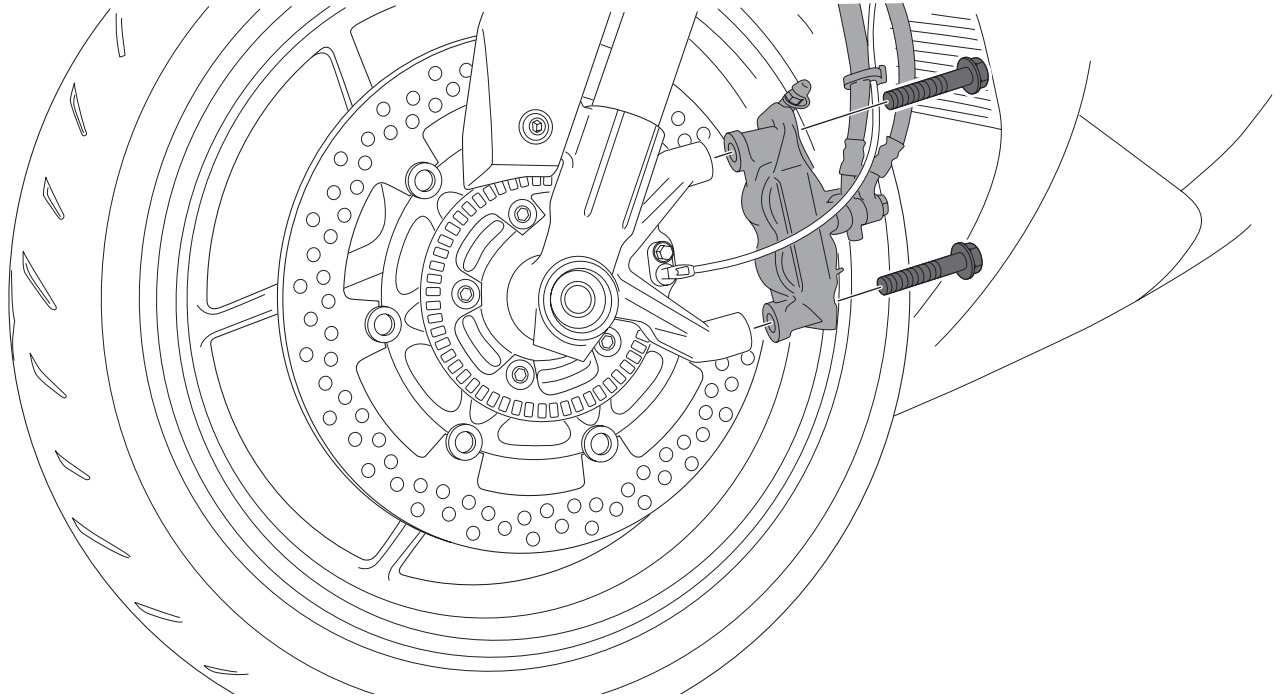
KAWASAKI ZX-6R '24-

INSTRUCCIONES DE MONTAJE - MOUNTING INSTRUCTIONS - MONTAGEANLEITUNG

1

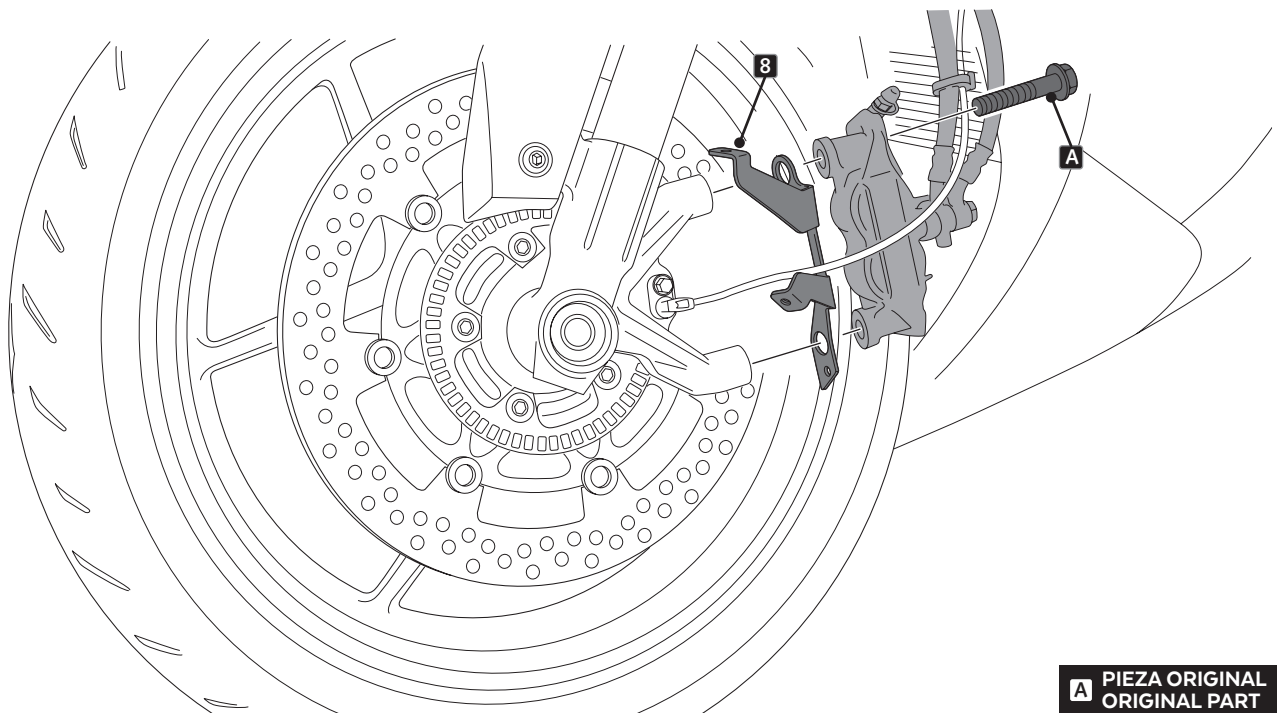
DISASSEMBLY
DESMONTAJE

Se muestra el montaje del lado izquierdo a modo de ejemplo, realizar los mismos pasos para el montaje del lado derecho.
The left side assembly is shown as an example, so the same steps can be performed for the right side assembly.



2

ASSEMBLY
MONTAJE



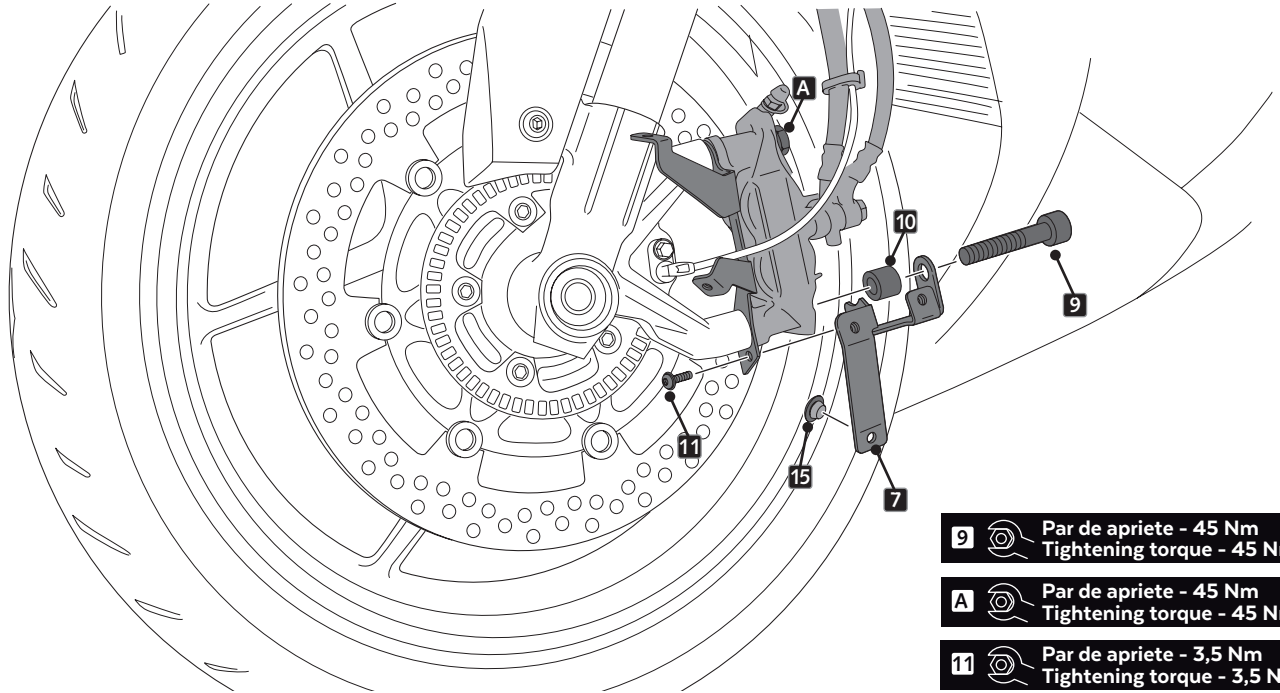
A PIEZA ORIGINAL
ORIGINAL PART

KAWASAKI ZX-6R '24-

INSTRUCCIONES DE MONTAJE - MOUNTING INSTRUCTIONS - MONTAGEANLEITUNG

3

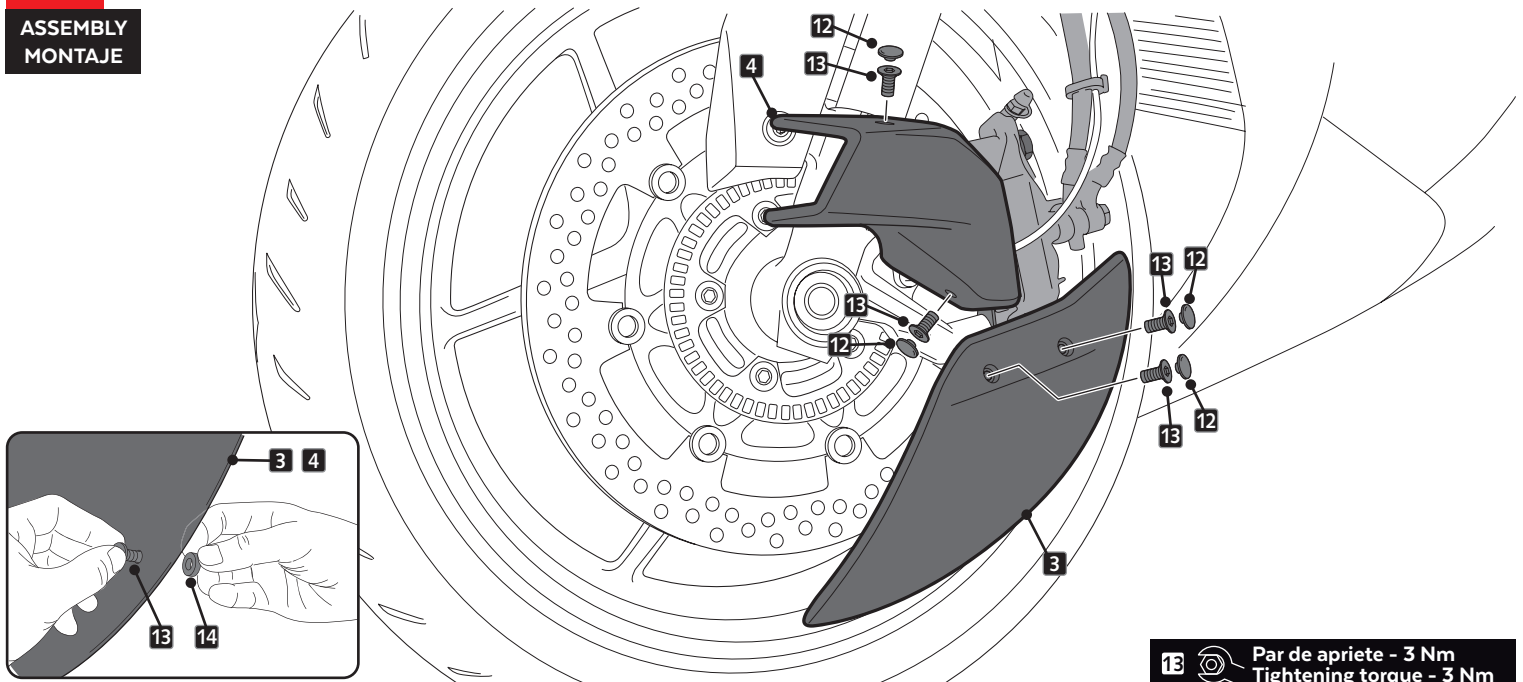
ASSEMBLY
MONTAJE



- 9** Par de apriete - 45 Nm
Tightening torque - 45 Nm
- A** Par de apriete - 45 Nm
Tightening torque - 45 Nm
- 11** Par de apriete - 3,5 Nm
Tightening torque - 3,5 Nm

4

ASSEMBLY
MONTAJE



- 13** Par de apriete - 3 Nm
Tightening torque - 3 Nm