

HONDA CBR 600 RR '24

REF 22193N

PORTAMATRÍCULA / LICENSE SUPPORT



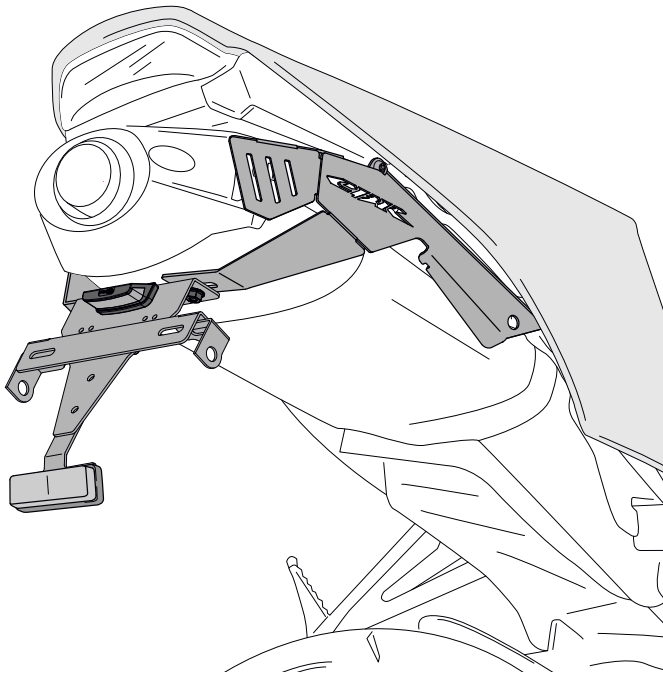
1 Person



1 hour



INTERMEDIATE



CONSULTAR EN NUESTRA PAGINA WEB LA DISPONIBILIDAD DEL VIDEO DE MONTAJE DE ESTA REFERENCIA.
CONSULT OUR WEBSITE THE VIDEO MOUNT AVAILABILITY OF THIS REFERENCE.

Accesorio verificado en la configuración básica de la motocicleta. Para modelos con configuraciones adicionales de fábrica, no podemos asegurar su compatibilidad a menos que se realice una consulta previa. Declinamos cualquier reclamación eventual.
Accessory verified in the basic configuration of the motorcycle. For models with additional factory settings, we cannot guarantee its compatibility, except with prior consultation. We decline any potential claims.

ID.	DESCRIPCIÓN	DESCRIPTION	QTY.	REF:
1	Soporte portamatrículas	License support	1	CONJUNTO-22193N
2	Tornillo M6x20 ISO7380 (Negro)	M6x20 ISO7380 screw (Black)	2	TORNI-I7380-404
3	Tornillo M6x30 ISO7380 (Negro)	M6x30 ISO7380 screw (Black)	2	TORNI-I7380-626
4	Tornillo M6x10 DIN933 (Negro)	M6x10 DIN933 screw (Black)	2	TORNI-D933--524
5	Tuerca M6 DIN6923 (Negro)	M6 DIN6923 nut (Black)	2	TUERCAEM6G-0213
6	Brida de plástico	Plastic bridle	5	BRIDAN100X2'5N
7	Luz portamatrículas	Back light	1	5577N
8	Catadióptico	Deflector	1	4481R
9	Tapón cabota tornillo M6 DIN1001	M6 DIN1001 screw cap	2	TAPON-----85

HONDA CBR 600 RR '24

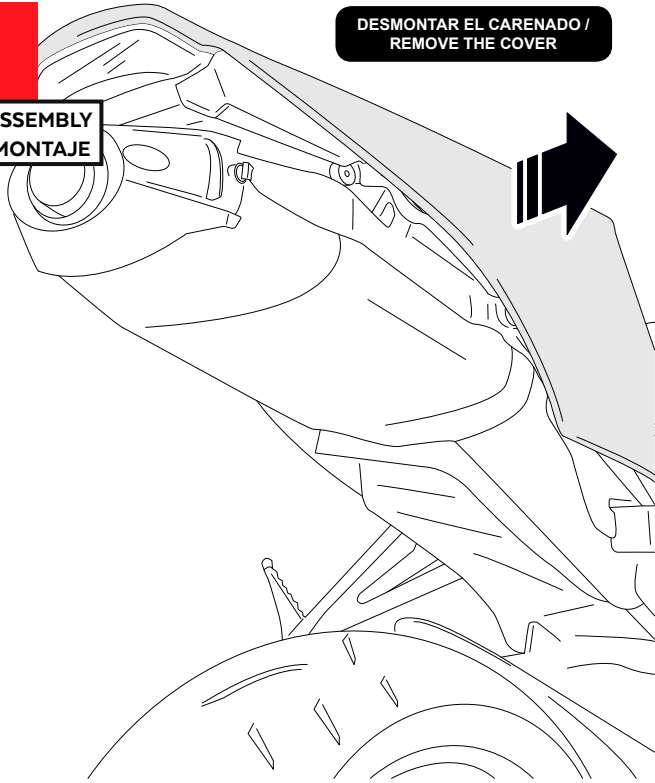
REF
22193N

INSTRUCCIONES DE MONTAJE - MOUNTING INSTRUCTIONS - MONTAGEANLEITUNG

1

DESMTAR EL CARENADO /
REMOVE THE COVER

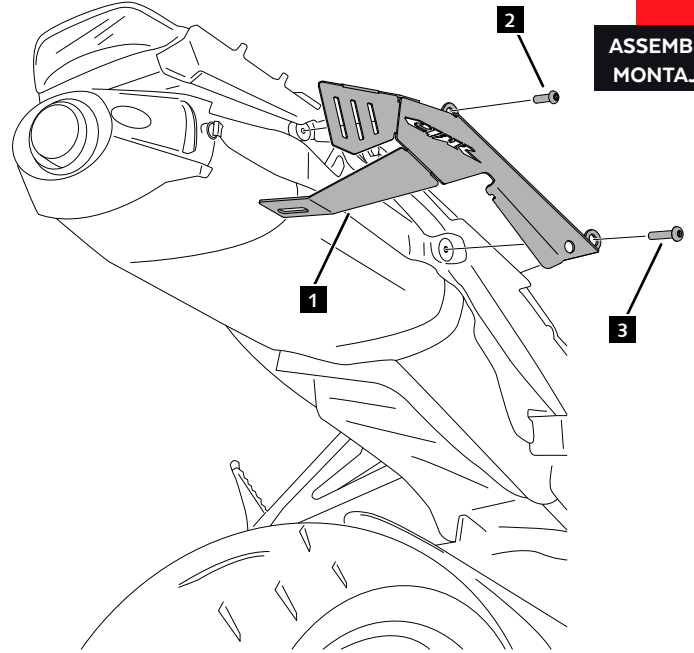
DISASSEMBLY
DESMONTAJE



REPETIR PARA EL LADO IZQUIERDO
REPEAT FOR THE LEFT SIDE

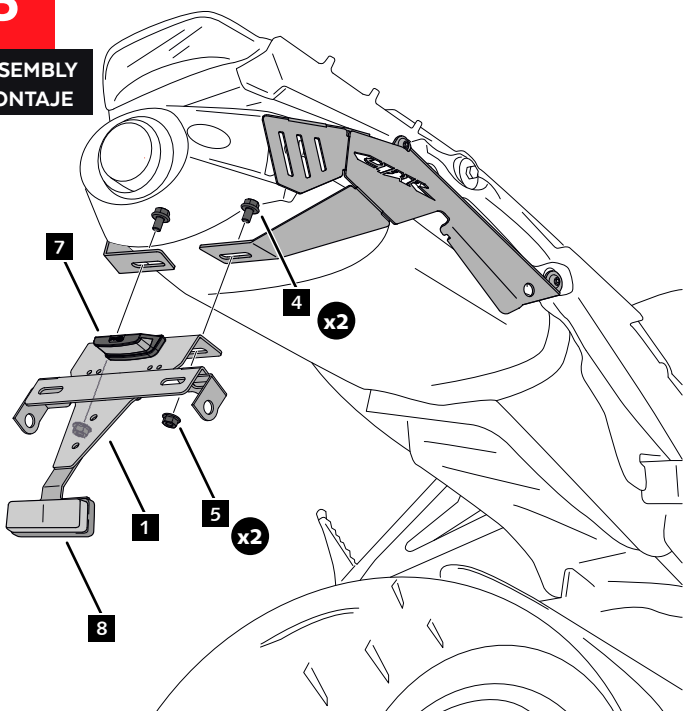
2

ASSEMBLY
MONTAJE



3

ASSEMBLY
MONTAJE



MONTAR EL CARENADO /
ASSEMBLE THE COVER

4

ASSEMBLY
MONTAJE

