

CONTRAPESO SPORT BAR ENDS SPORT

REF 21427N

MOUNTING INSTRUCTIONS



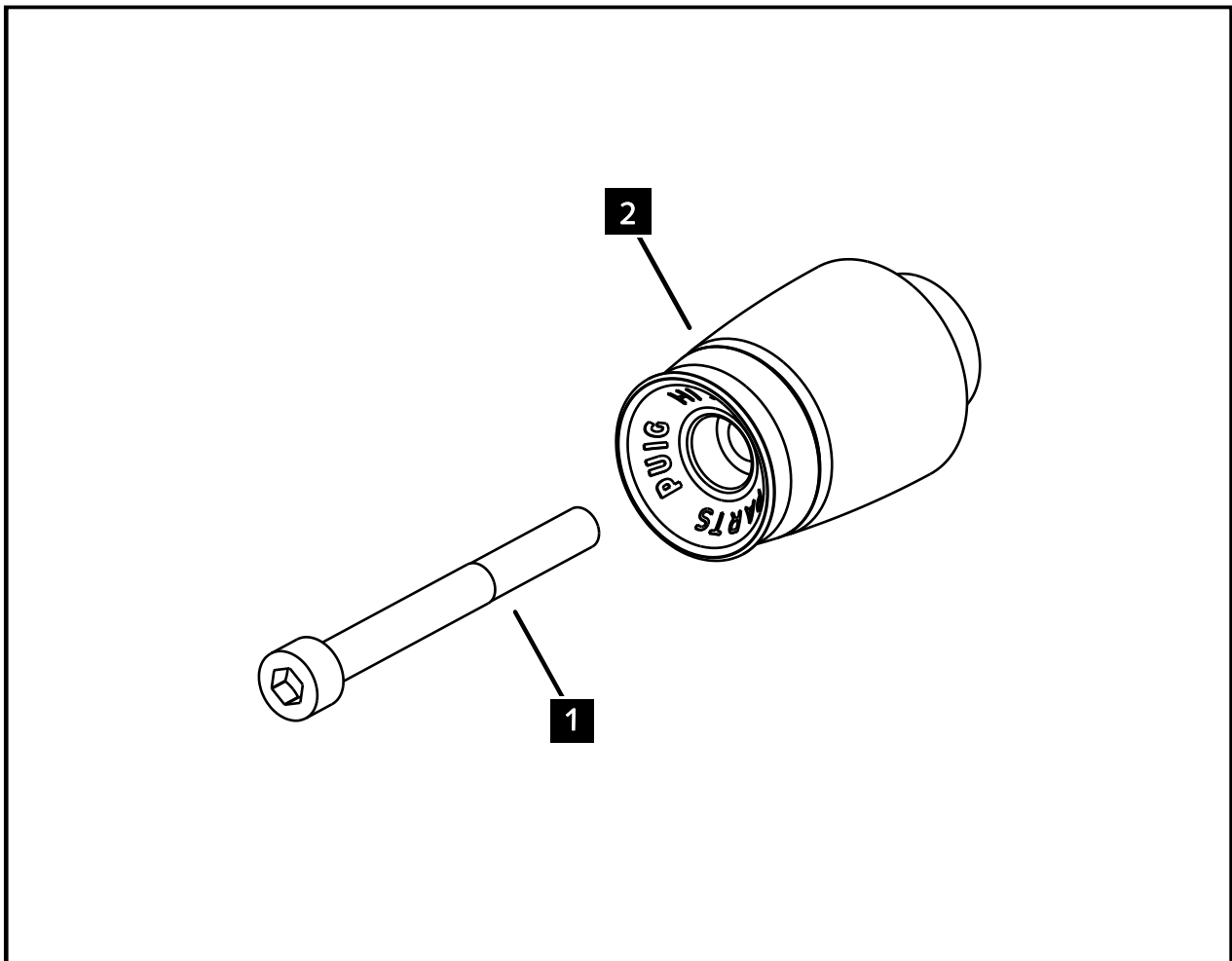
1 Person



15 min



EASY



ID.	DESCRIPCIÓN	DESCRIPTION	QTY.
1	Tornillo M6x60 DIN912	M6x60 DIN912 screw	2
2	Contrapeso	Bar end	2

**CONSULTAR EN NUESTRA PAGINA WEB LA DISPONIBILIDAD DEL VIDEO DE MONTAJE DE ESTA REFERENCIA.
CONSULT OUR WEBSITE THE VIDEO MOUNT AVAILABILITY OF THIS REFERENCE.**