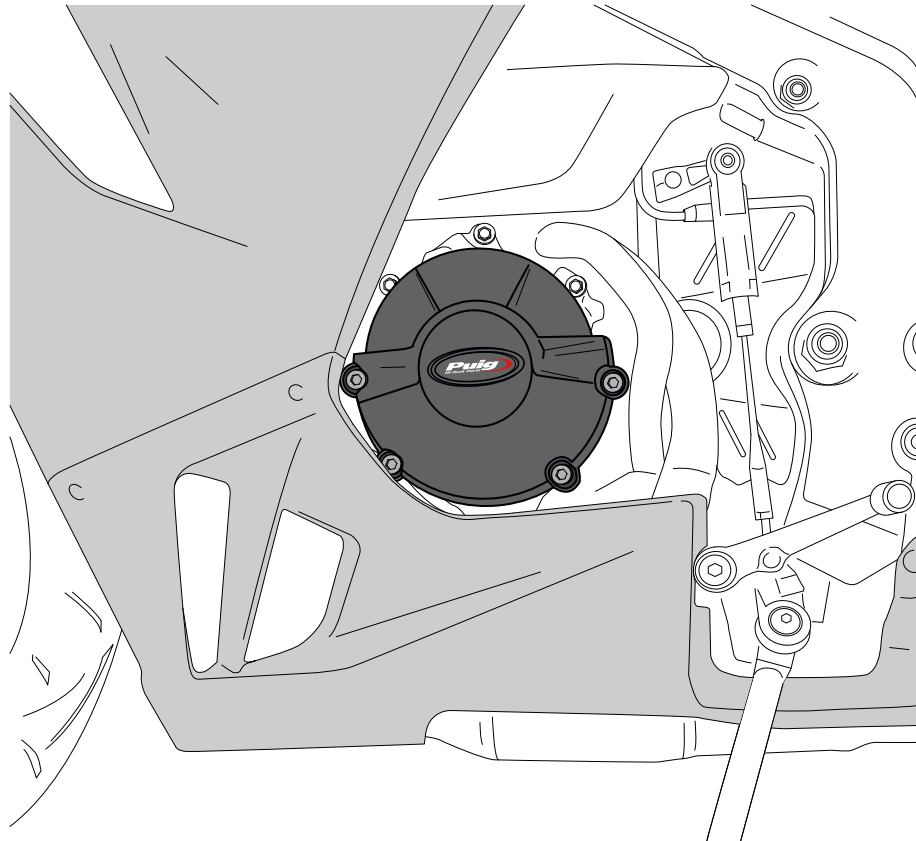
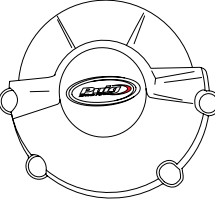



HONDA CBR 600 RR '24-

REF 22005N

TAPAS LATERAL IZQUIERDO / LEFT SIDE COVERS



ID.	PIEZA / PART	DESCRIPCIÓN	DESCRIPTION	QTY.	REF.:
1		Tapa izquierda	Left cover	1	CONJUNTO--22005
2		Tornillo M6x35 DIN912	M6x35 DIN912 screw	4	-

RECOMENDAMOS MONTAR LOS TORNILLOS APRETANDO UNIFORMEMENTE UNO TRAS OTRO, PARA APRETAR FINALMENTE CON DINAMOMÉTRICA
WE RECOMMEND TO MOUNT THE SCREWS UNIFORMLY TIGHTENING ONE AFTER THE OTHER, TO FINALLY TIGHTEN WITH DYNAMOMETRIC

HONDA CBR 600 RR '24-

REF 22005N

INSTRUCCIONES DE MONTAJE - MOUNTING INSTRUCTIONS - MONTAGEANLEITUNG

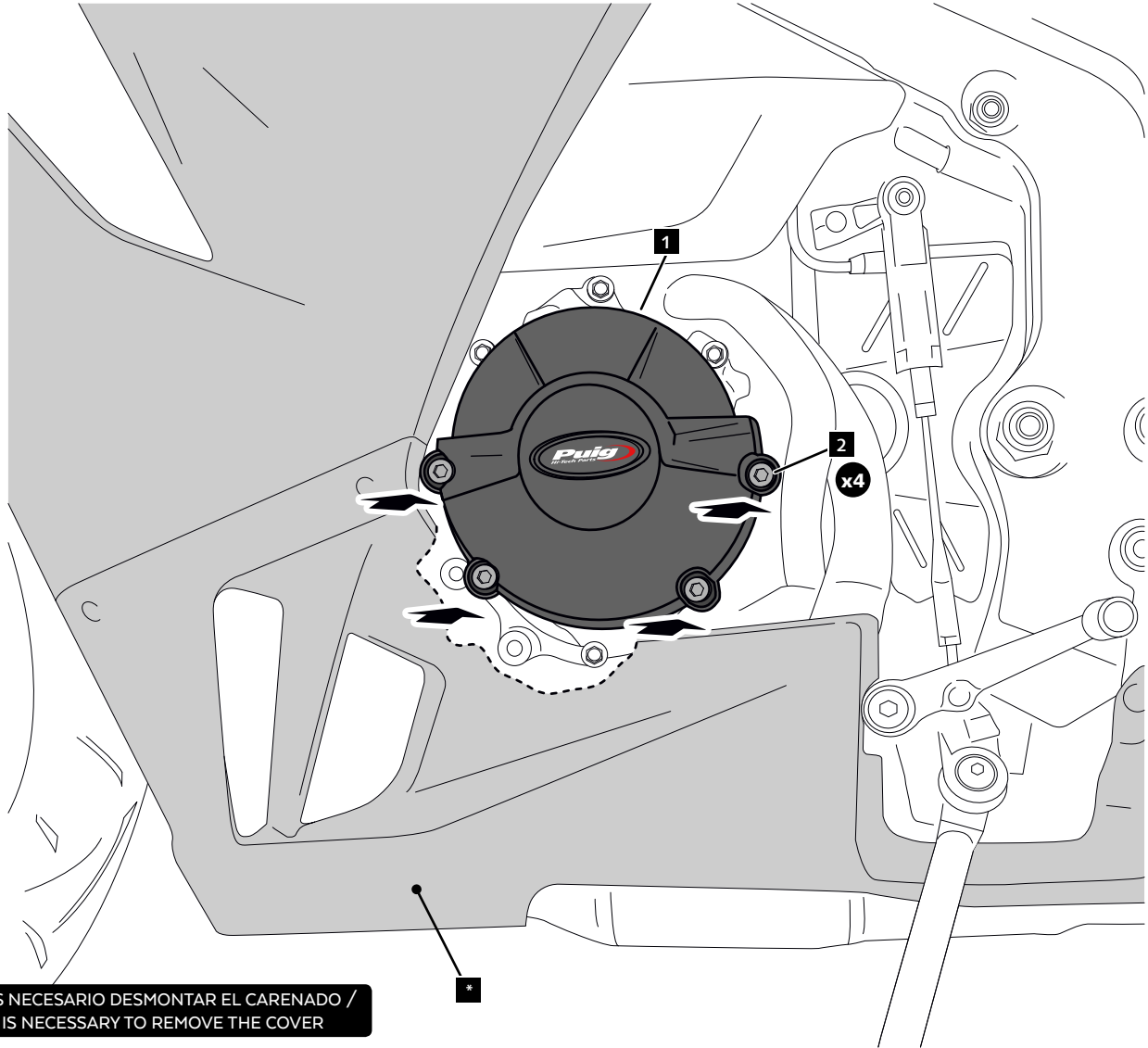
1

ASSEMBLY
MONTAJE

2



12,00 N/m - Par de apriete
8,85 lb/ft - Tightening torque



ES NECESARIO DESMONTAR EL CARENADO /
IT IS NECESSARY TO REMOVE THE COVER

**CONSULTAR EN NUESTRA PAGINA WEB LA DISPONIBILIDAD DEL VIDEO DE MONTAJE DE ESTA REFERENCIA.
CONSULT OUR WEBSITE THE VIDEO MOUNT AVAILABILITY OF THIS REFERENCE.**



HONDA CBR 600 RR '24-

REF 22005N

TAPAS LATERAL DERECHO / RIGHT SIDE COVERS



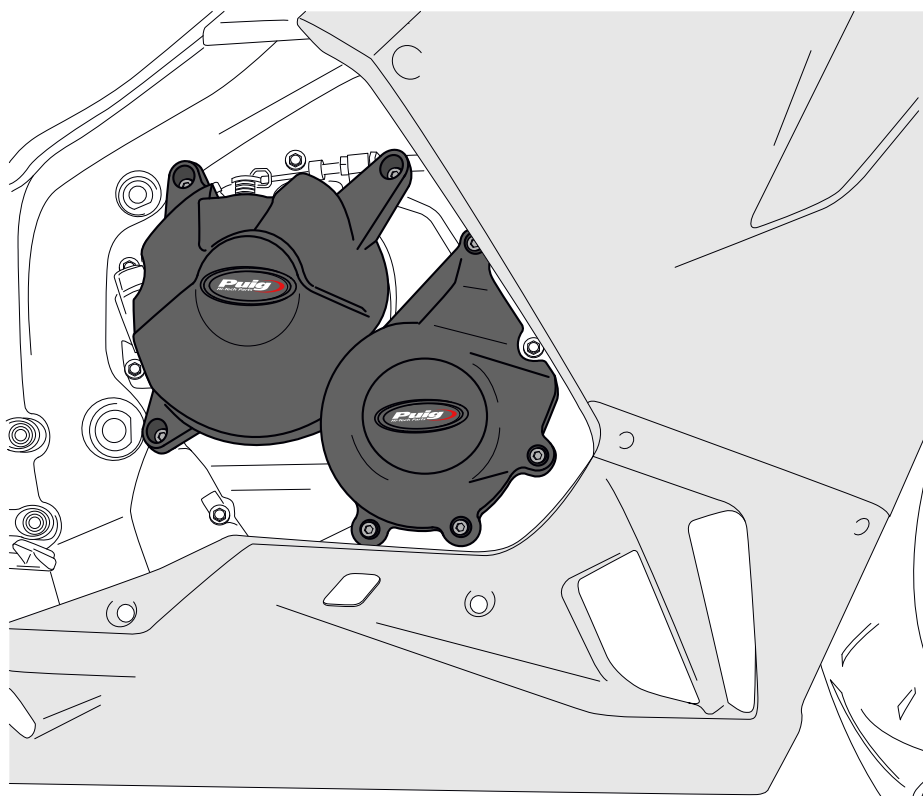
1 Person



30 min



EASY



ID.	PIEZA / PART	DESCRIPCIÓN	DESCRIPTION	QTY.	REF.:
1		Tapa derecha 1	Right cover 1	1	CONJUNTO--22005
2		Tapa derecha 2	Right cover 2	1	CONJUNTO--22005
3		Tornillo M6x35 DIN912	M6x35 DIN912 screw	7	-

RECOMENDAMOS MONTAR LOS TORNILLOS APRETANDO UNIFORMEMENTE UNO TRAS OTRO, PARA APRETAR FINALMENTE CON DINAMOMÉTRICA
WE RECOMMEND TO MOUNT THE SCREWS UNIFORMLY TIGHTENING ONE AFTER THE OTHER, TO FINALLY TIGHTEN WITH DYNAMOMETRIC

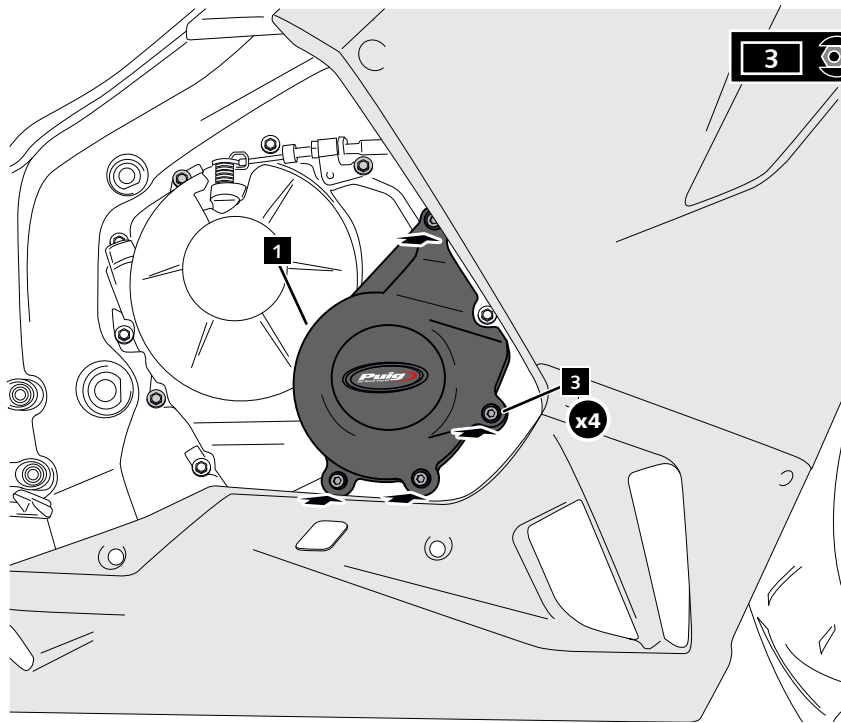
HONDA CBR 600 RR '24-

REF 22005N

INSTRUCCIONES DE MONTAJE - MOUNTING INSTRUCTIONS - MONTAGEANLEITUNG

1

ASSEMBLY
MONTAJE



2

ASSEMBLY
MONTAJE

