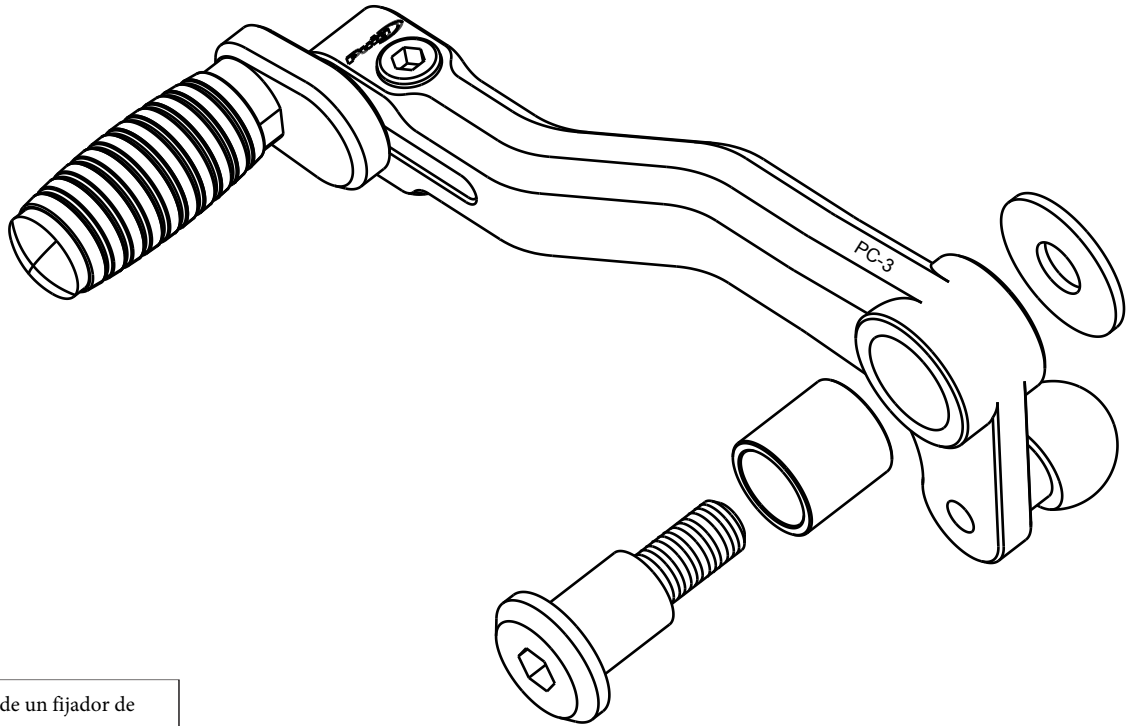


PALANCA DE CAMBIO - KAWASAKI Z900 '17<
SHIFT LEVER - KAWASAKI Z900 '17<

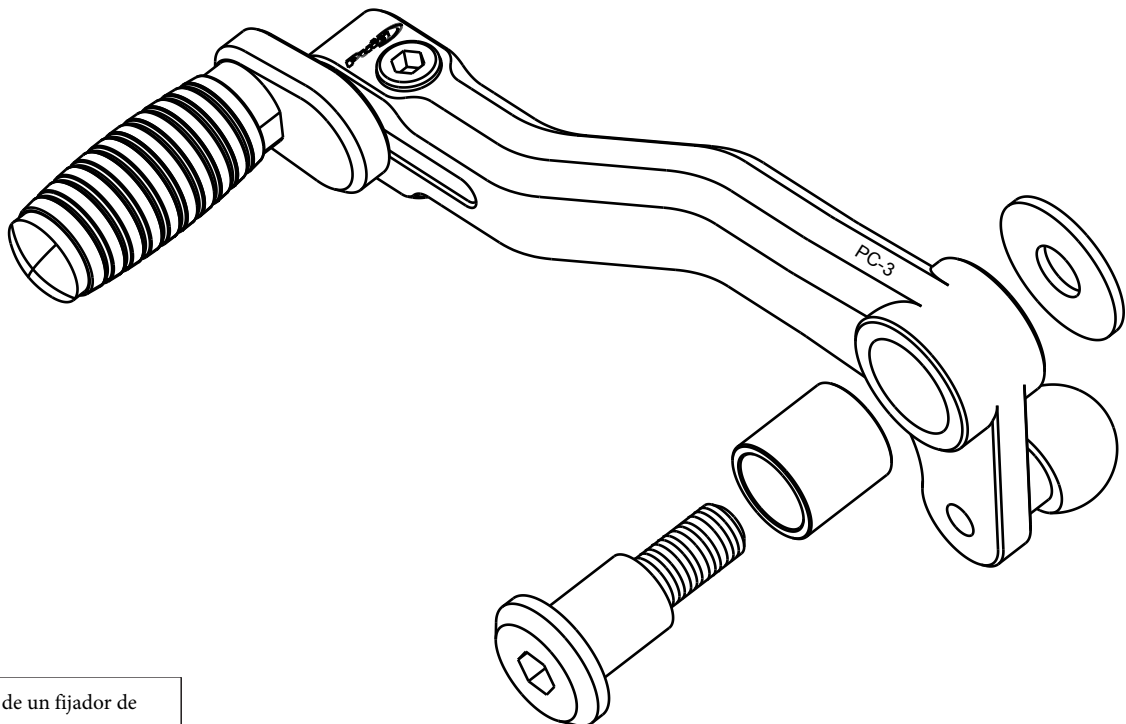
REF. 22125N
PALANCA DE CAMBIO
SHIFT LEVER



! Se aconseja el uso de un fijador de roscas medio.
The use of a medium threadlocker is recommended.

PALANCA DE CAMBIO - KAWASAKI Z900 '17<
SHIFT LEVER - KAWASAKI Z900 '17<

REF. 22125N
PALANCA DE CAMBIO
SHIFT LEVER



! Se aconseja el uso de un fijador de roscas medio.
The use of a medium threadlocker is recommended.