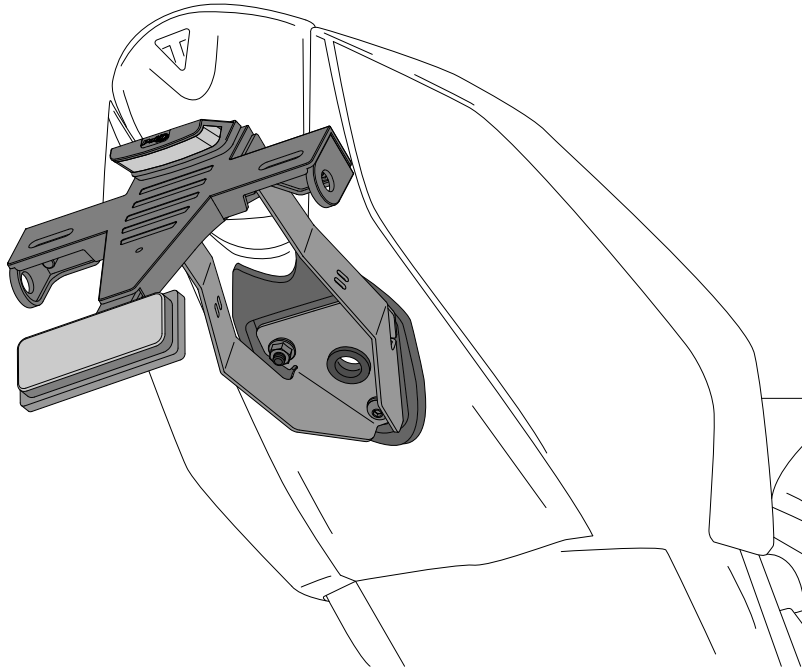


# TRIUMPH DAYTONA 660 '24

REF 22102N

PORTAMATRÍCULA / LICENSE SUPPORT



1 Person



1 hour



INTERMEDIATE

Accesorio verificado en la configuración básica de la motocicleta. Para modelos con configuraciones adicionales de fábrica, no podemos asegurar su compatibilidad a menos que se realice una consulta previa. Declinamos cualquier reclamación eventual.  
Accessory verified in the basic configuration of the motorcycle. For models with additional factory settings, we cannot guarantee its compatibility, except with prior consultation. We decline any potential claims.

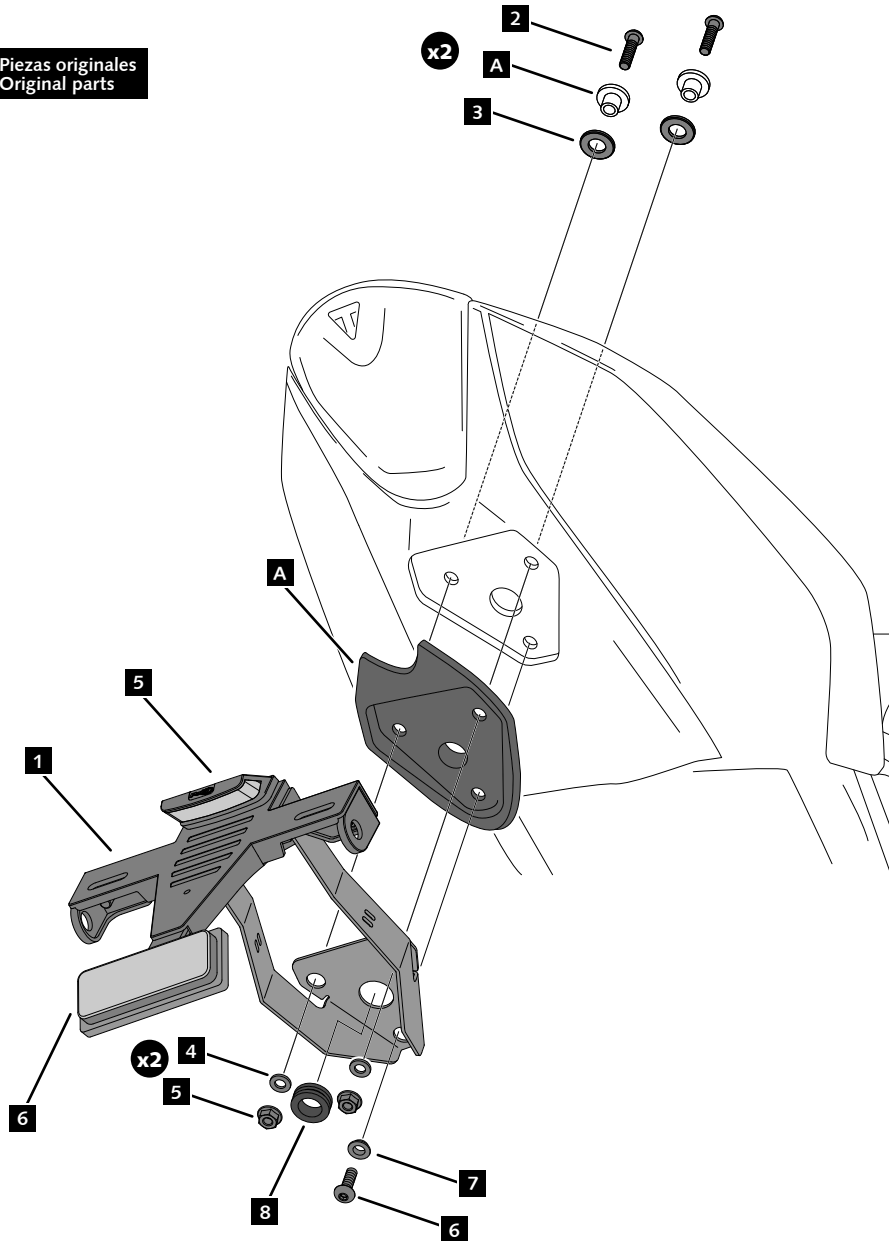
ID.	PIEZA / PART	DESCRIPCIÓN	ESCRPTION	QTY.	REF.:
1		Soporte portamatrículas	License support	1	CONJUNTO-22102N
2		Tornillo M6X25 DIN1001 (Negro)	M6x25 DIN1001 screw (Black)	2	TORNI-I7380-405
3		Arandelas M10 DIN125/A (Negro)	M10 DIN125/A washer (Black)	2	M2AM10DIN125AZB
4		Arandelas M6 DIN9021 (Negro)	M6 DIN9021 washer (Black)	2	ARANDPD9021-037
5		Tuerca M6 DIN6923 (Negro)	M6 DIN6923 nut (Black)	2	TUERCAEM6G-0213
6		Tornillo M6x20 DIN1001 (Negro)	M6x20 DIN1001 screw (Black)	1	TORNI-I7380-404
7		Casquillo con valona (Negro)	Spacer (Black)	1	CASQUI-1A---324
8		Silentblock goma	Rubber silentblock	1	SILENBGONE--64
9		Brida de plástico	Plastic bridle	5	BRIDAN100X2'5-N
10		Luz portamatrículas	Back light	1	5577N
11		Catadrióptico	Reflector	1	4481R
12		Tapón cabota tornillo M6 DIN1001	M6 DIN1001 screw cap	5	TAPON-----85
13		Tapón cabota tornillo M5 DIN1001	M5 DIN1001 screw cap	1	TAPON-----86

# TRIUMPH DAYTONA 660 '24

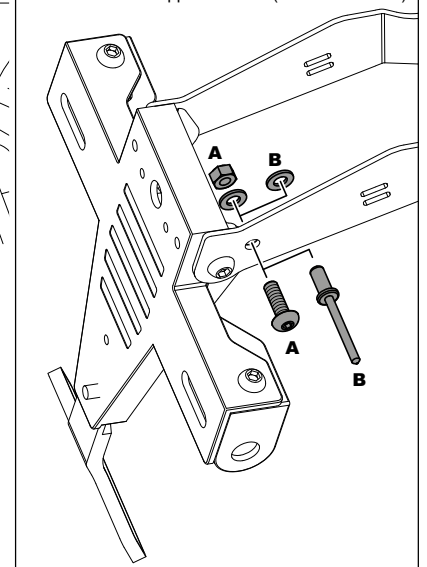
REF  
22102N

INSTRUCCIONES DE MONTAJE - MOUNTING INSTRUCTIONS - MONTAGEANLEITUNG

**A** Piezas originales  
Original parts



Fijación giro portamatriculas (2 OPCIONES A-B)  
Fixation license support rotation (2 OPTIONS A-B)



**CONSULTAR EN NUESTRA PAGINA WEB LA DISPONIBILIDAD DEL VIDEO DE MONTAJE DE ESTA REFERENCIA.  
CONSULT OUR WEBSITE THE VIDEO MOUNT AVAILABILITY OF THIS REFERENCE.**

