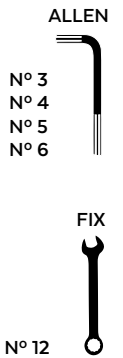


KAWASAKI ELIMINATOR 500 '24-

M O U N T I N G I N S T R U C T I O N S

REF 21944

SEMICARENADO ANARCHY / ANARCHY SEMIFAIRING



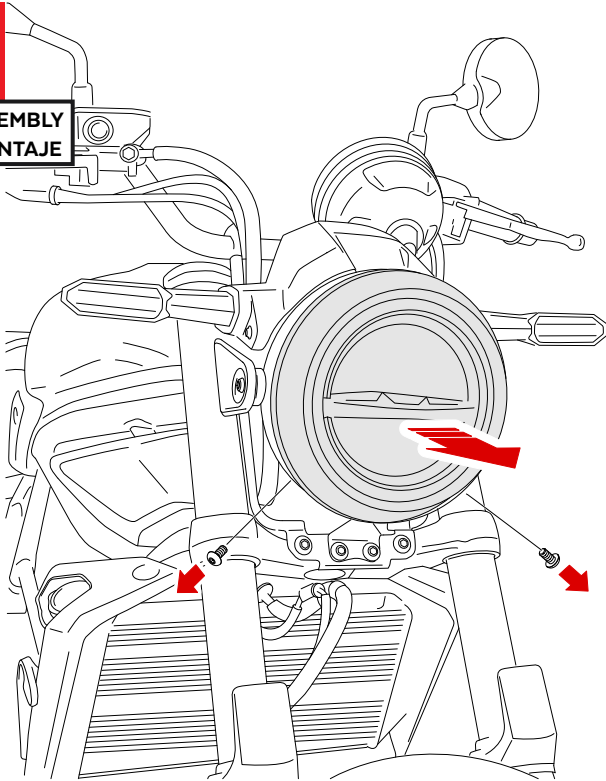
ID.	PIEZA/PART	DESCRIPCIÓN	DESCRIPTION	QTY.	REF.:
1		Semicarenado Anarchy	Anarchy semifairing	1	10896JM3
2		Soporte Derecho	Right support	1	SOPOR2P3-R21944
3		Soporte izquierdo	Left support	1	SOPOR2P3-L21944
4		Tornillo M8x45 DIN912	M8x45 DIN912 screw	2	TORNI-AD912-508
5		Casquillo Ø13xØ8x6mm	Ø13xØ8x6mm arrowhead	2	CASQUI-----776
6		Silentblock Ø12xØ6x9	Ø12xØ6x9 Silentblock	4	AROPASACABLES-1
7		Casquillo con valona Ø12xØ6,8x7,3	Ø12xØ6,8x7,3 Bush with flange	4	CASQUI-1A---750
8		Tornillo allen M5x16 Ø11 ISO 7380	M5x16 Ø11 ISO 7380 Allen screw	4	TORNI-I7380-493
9		Tapón tornillo M5 ISO 7380	M5 ISO 7380 screw cap	4	TAPON-----85

KAWASAKI ELIMINATOR 500 '24-

INSTRUCCIONES DE MONTAJE - MOUNTING INSTRUCTIONS - MONTAGEANLEITUNG

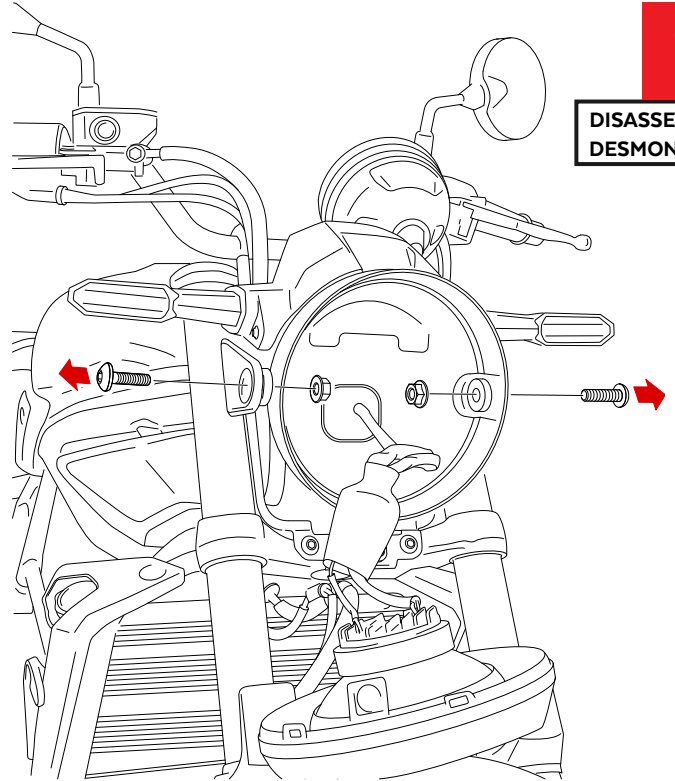
1

DISASSEMBLY
DESMONTAJE



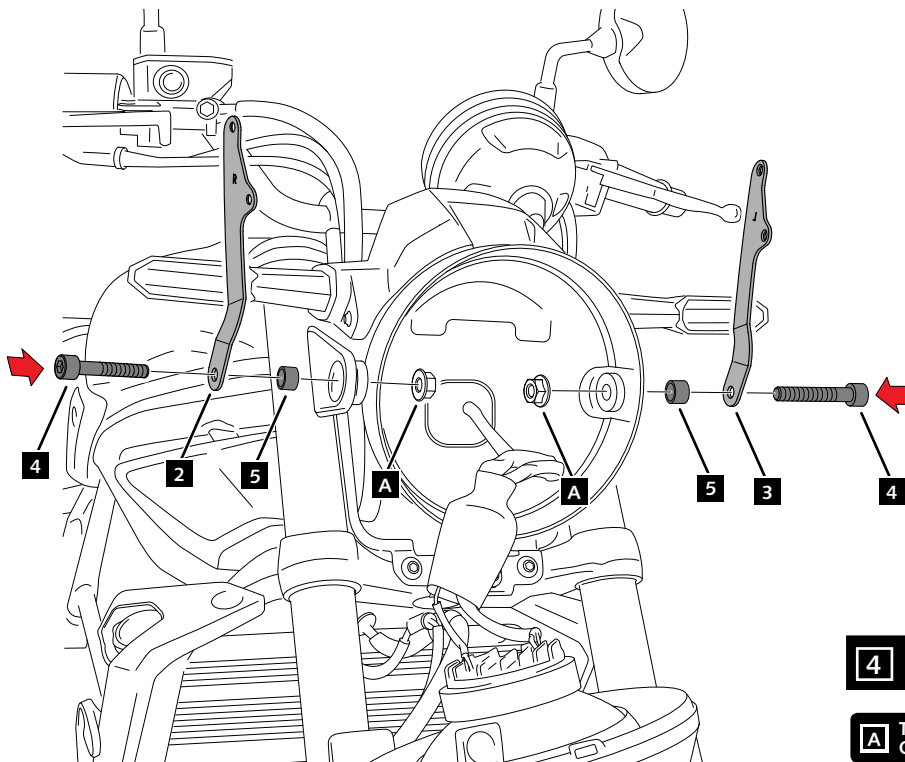
2


DISASSEMBLY
DESMONTAJE



3

ASSEMBLY
MONTAJE



4  Par apriete - 8 Nm
Tightening torque - 8 Nm

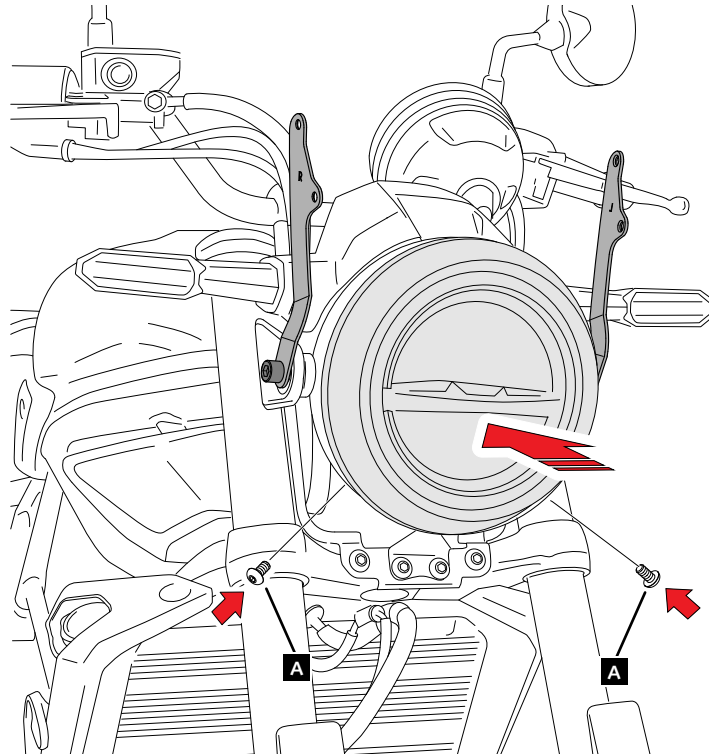
A Tornillería original
Original screws

KAWASAKI ELIMINATOR 500 '24-

INSTRUCCIONES DE MONTAJE - MOUNTING INSTRUCTIONS - MONTAGEANLEITUNG

4

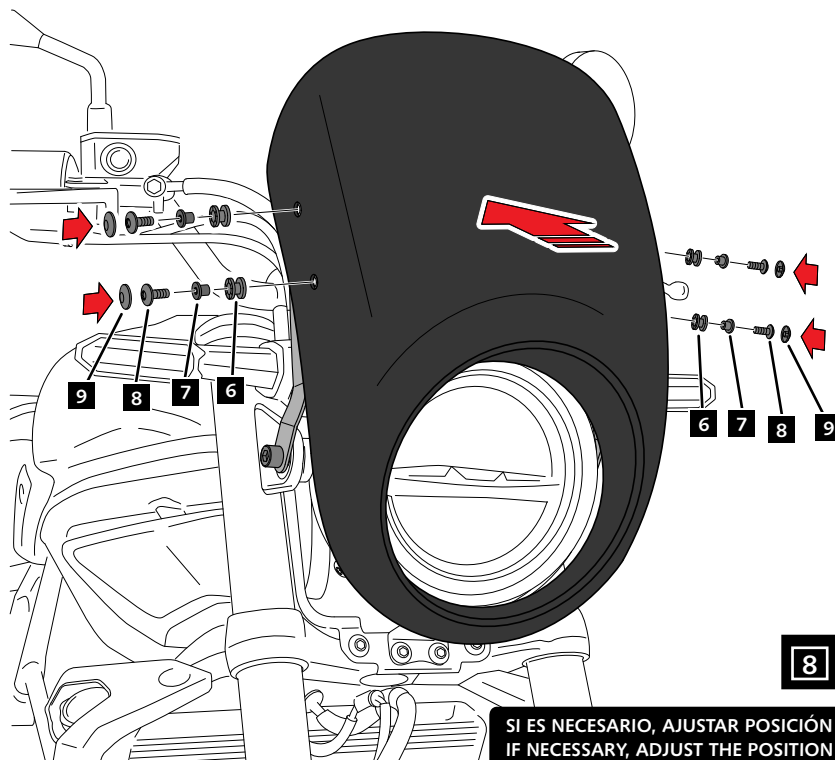
ASSEMBLY
MONTAJE



A Tornillería original
Original screws

5

ASSEMBLY
MONTAJE



8  Par de apriete - 3 Nm
Tightening torque - 3 Nm

SI ES NECESARIO, AJUSTAR POSICIÓN DE LOS SOPORTES ID2 Y ID3
IF NECESSARY, ADJUST THE POSITION OF THE ID2 AND ID3 SUPPORTS