

KTM 890 ADVENTURE R '23-

M O U N T I N G I N S T R U C T I O N S

REF 21611

TOURING SCREEN



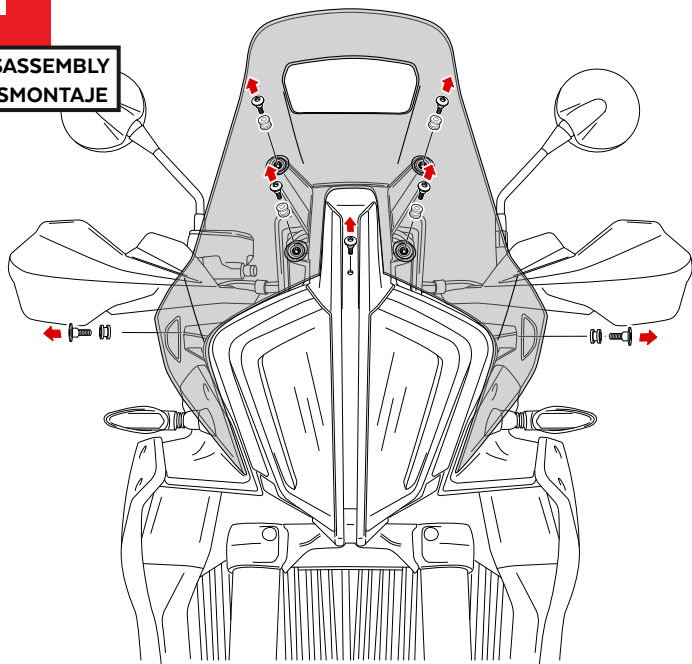
ID.	PIEZA/PART	DESCRIPCIÓN	DESCRIPTION	QTY.	REF.:
1		Cúpula Touring	Touring screen	1	11001W/HM3
2		Soporte	Metal support	1	SOPOR1P1--21611
3		Tornillo especial M5x11 Long Hexagonal 15 (Int. M5x10)	M5x11 special screw hexagonal length 15 (Int M5x10)	2	TORNI-EM5---781
4		Tornillo Allen M5x45 Ø 11 ISO 7380	M5x45 Ø 11 ISO 7380 allen screw	1	TORNI-I7380-657
5		Casquillo Ø 14x Ø 8 x31	Ø 14x Ø 8 x31 arrowhead	1	CASQUI-----506
6		Arandela de nylon M5x1	M5 nylon washer	2	ARNV00000000245
7		Arandela de goma Ø4,5 x Ø11 x 2mm	Ø4,5 x Ø11 x 2mm rubber washer	3	ARAND-EPDM--722
8		Tapón tornillo M5 ISO 7380	M5 ISO 7380 screw cap	2	TAPON-----85
9		Tornillo allen M5x12 Ø11 ISO 7380	M5x12 Ø11 ISO 7380 allen screw	2	TORNI-AI----520
10		Tapón para roscas M5	M5 thread cap	2	TAPON-----84
11		Tornillo especial M5x17 Long. Hexagonal 20 (Rosca int. M5x17)	M5x17 special screw Hexagonal length 20 (Int. Thread M5x17)	1	TORNI-EM5---664

KTM 890 ADVENTURE R '23-

INSTRUCCIONES DE MONTAJE - MOUNTING INSTRUCTIONS - MONTAGEANLEITUNG

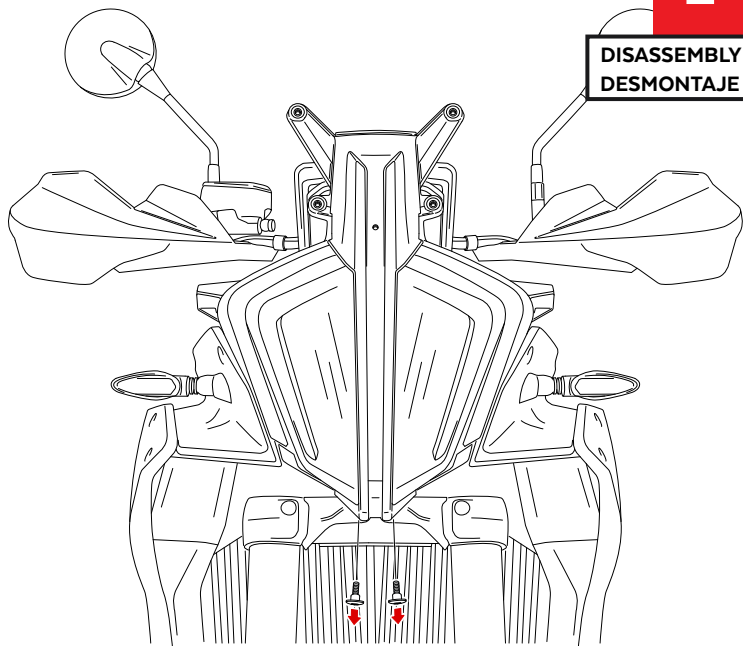
1

DISASSEMBLY
DESMONTAJE



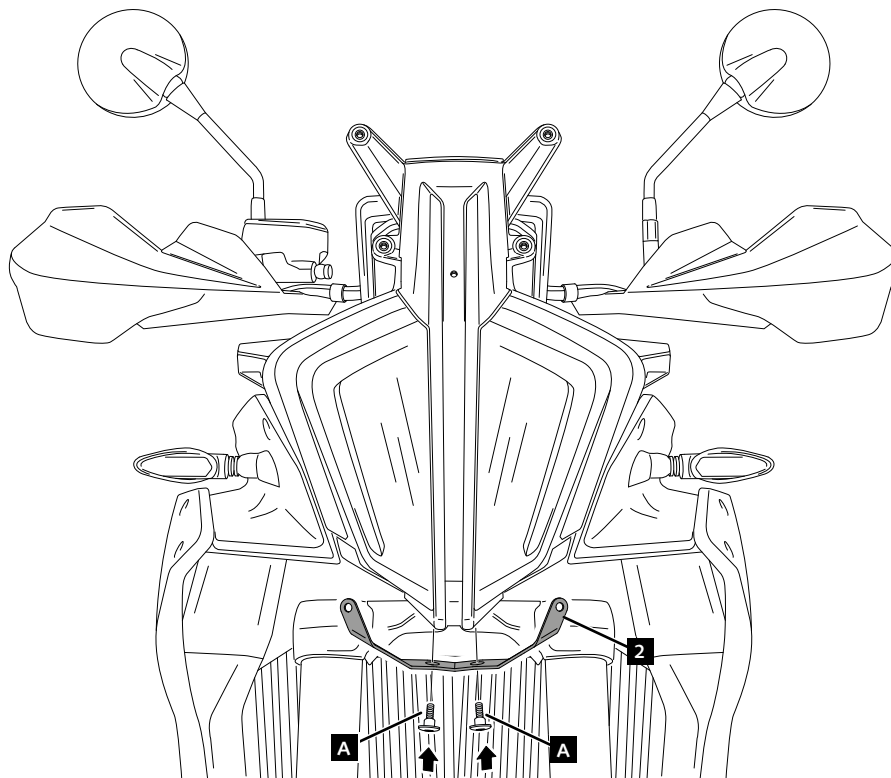
2

DISASSEMBLY
DESMONTAJE



3

ASSEMBLY
MONTAJE



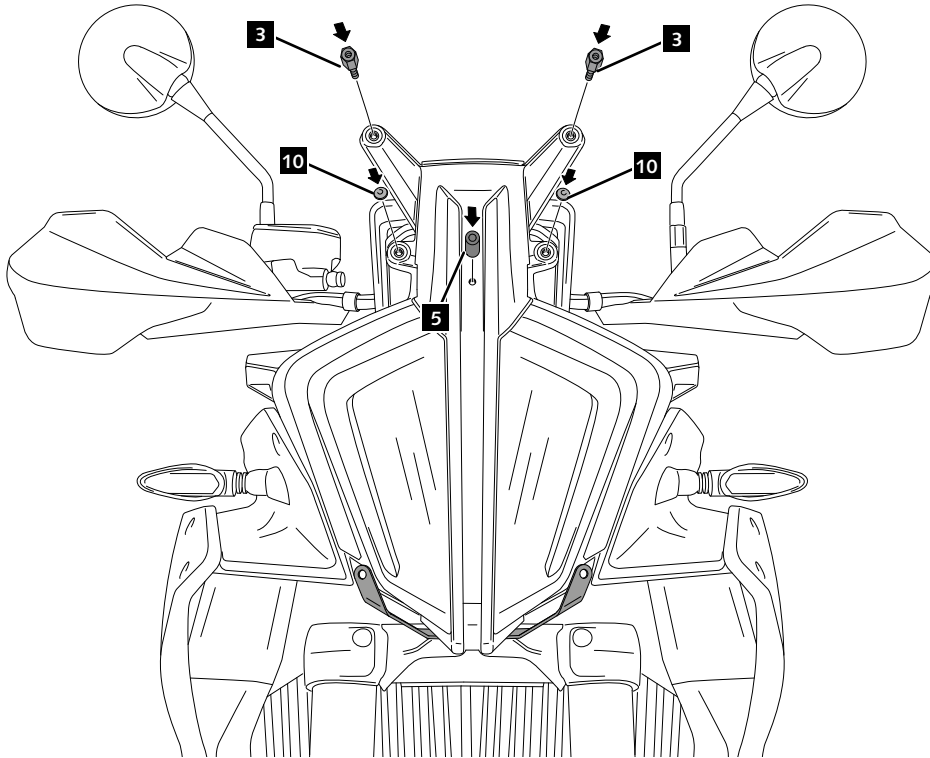
A Tornillería original
Original screws

KTM 890 ADVENTURE R '23-

INSTRUCCIONES DE MONTAJE - MOUNTING INSTRUCTIONS - MONTAGEANLEITUNG

4

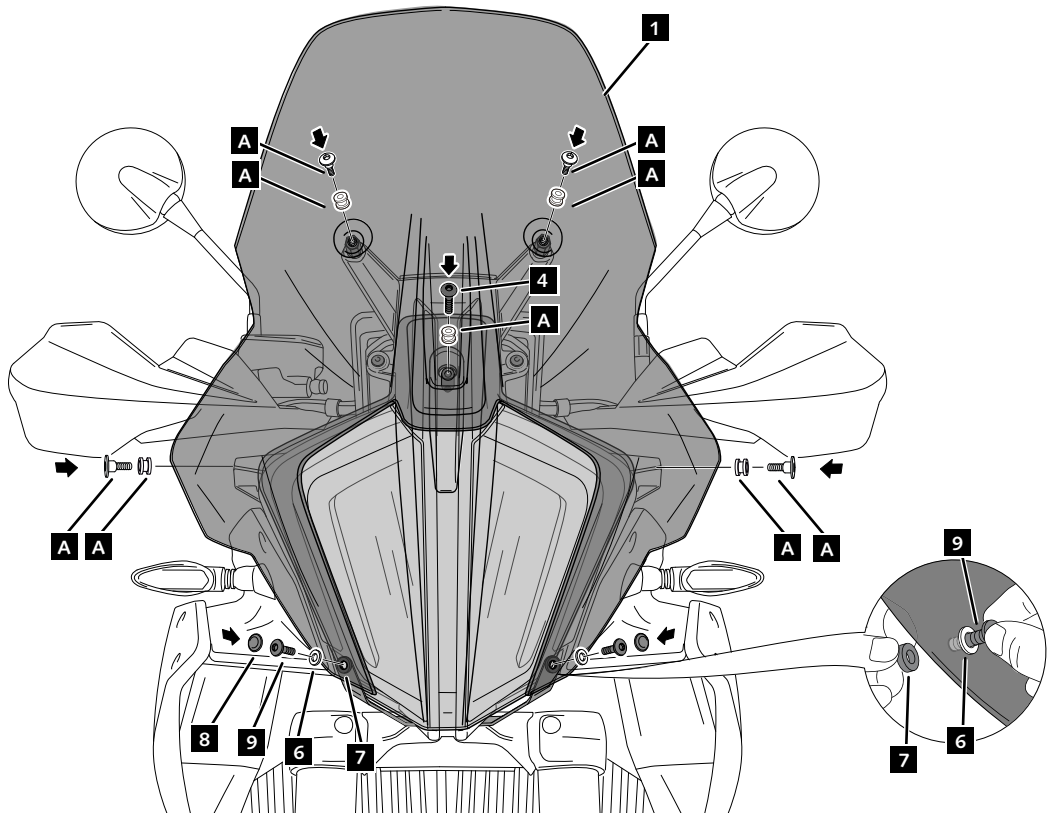
ASSEMBLY
MONTAJE



5

ASSEMBLY
MONTAJE

A Tornillería original
Original screws



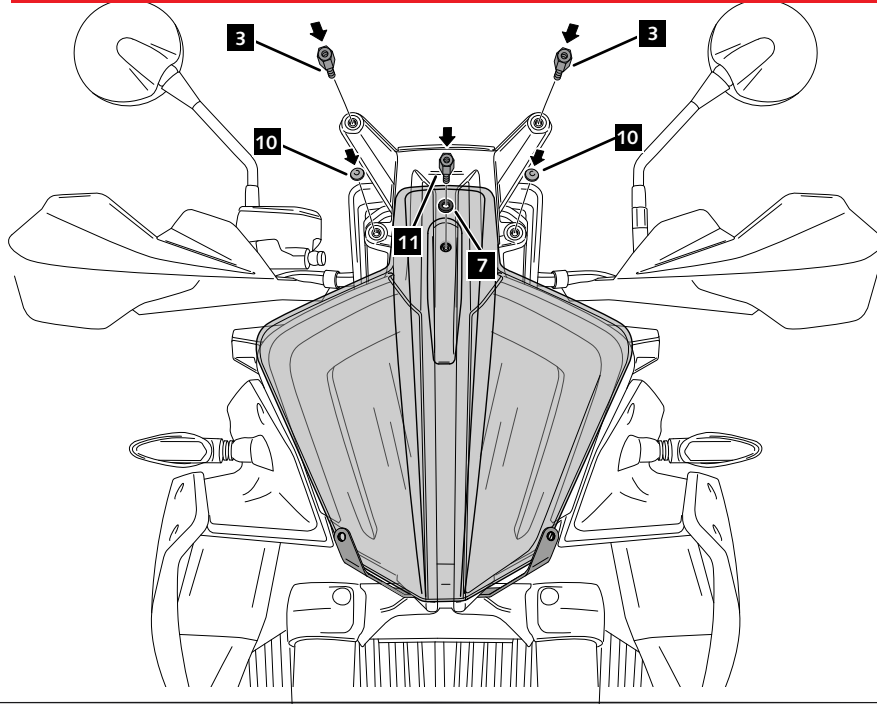
KTM 890 ADVENTURE R '23-

INSTRUCCIONES DE MONTAJE - MOUNTING INSTRUCTIONS - MONTAGEANLEITUNG

4B

ASSEMBLY
MONTAJE

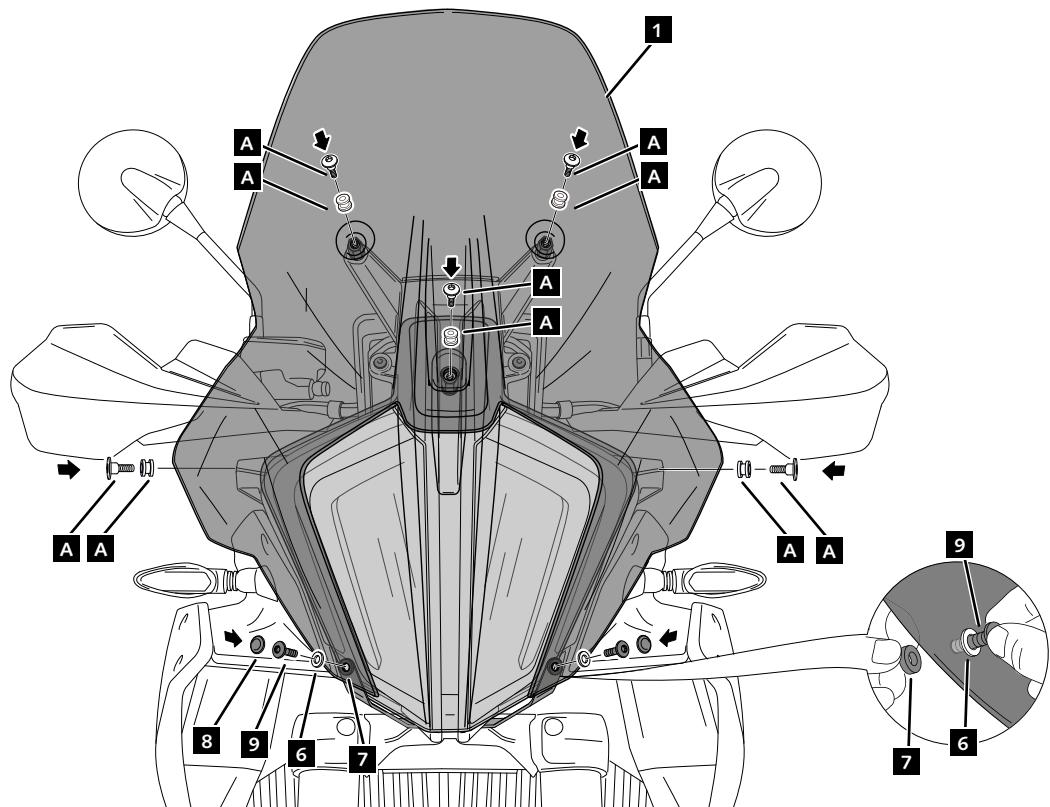
ASSEMBLY WITH ORIGINAL HEADLIGHT PROTECTOR



5B

ASSEMBLY
MONTAJE

A Tornillería original
Original screws



2.0 MULTI-ADJUSTABLE VISOR (FIX)

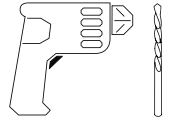
M O U N T I N G I N S T R U C T I O N S

REF 20763

UNIVERSAL (FIXED VERSION)



1 Person



Ø7



15 min



PHILLIPS
SCREWDRIVER



EASY

ALLEN
Nº 4



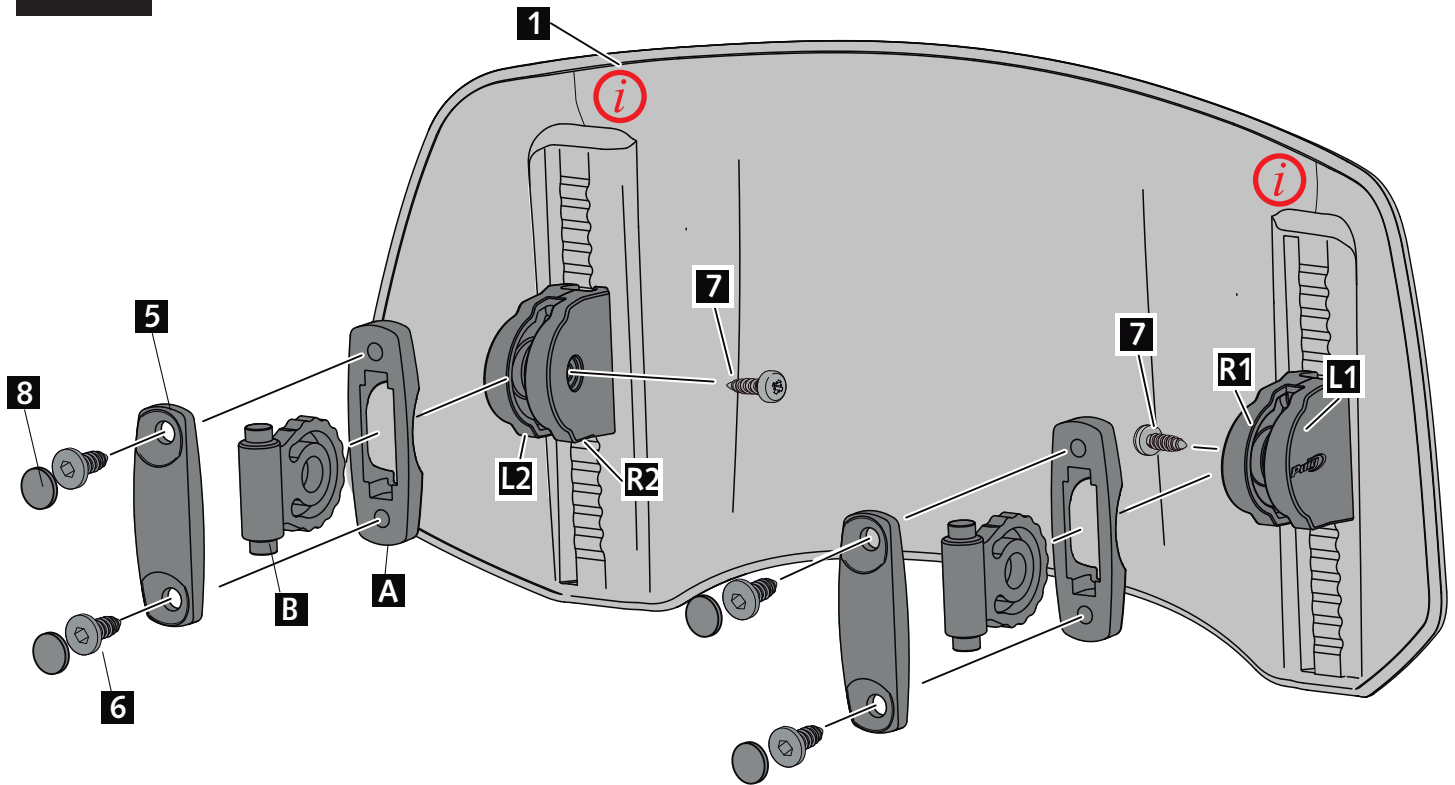
ID	PIEZA/PART	DESCRIPCIÓN	DESCRIPTION	QTY	REF
1		Visera de policarbonato antirayadas	Antiscratch polycarbonate Visor	1	20765H/WM3
2		Plantilla	Template	1	PLANTILLA-VISOR
3		Mecanismo Izquierdo	Left Mechanism	1	See exploding page 2
4		Mecanismo Derecho	Right Mechanism	1	See exploding page 2

2.0 MULTI-ADJUSTABLE VISOR (FIX)

INSTRUCCIONES DE MONTAJE - MOUNTING INSTRUCTIONS - MONTAGEANLEITUNG

1

EXPLOTING



i LINEA DE PARTICIÓN DEL MOLDE DE INYECCIÓN. PARTING LINE OF THE INJECTION MOLD **i**

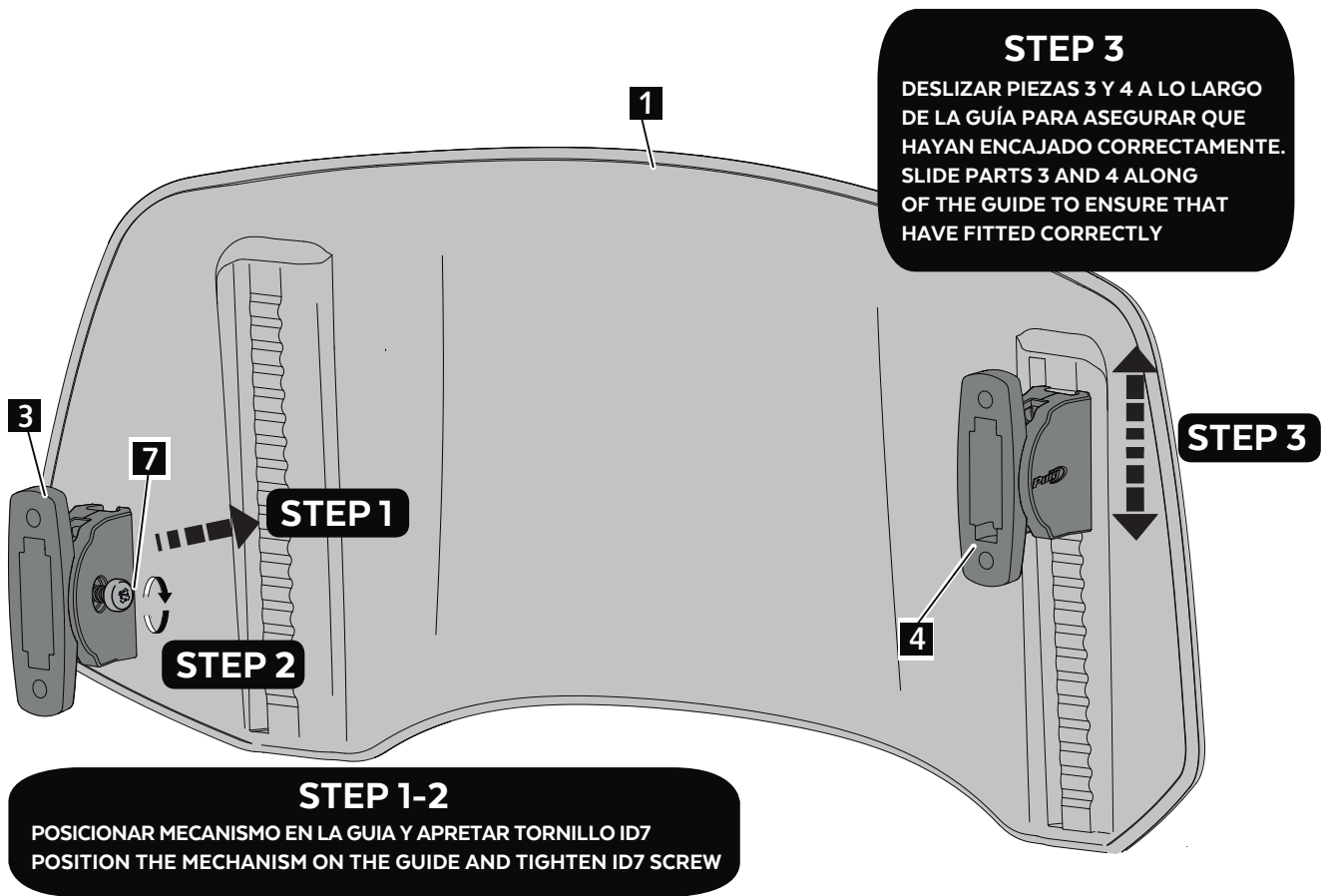
ID	PIEZA/PART	DESCRIPCIÓN	DESCRIPTION	QTY	REF
A		Tapa pieza eje	Axle part cover	2	TAPAEJE-VISOR--
B		Pieza eje	Axle part	2	EJE-FIX-VISOR--
L2		Tapa 2 Logo	Logo cover 2	1	TAPALAT-VISORL2
R2		Tapa 2 Tornillo	Screw cover 2	1	TAPALAT-VISORR2
L1		Tapa 1 Logo	Logo cover 1	1	TAPALAT-VISORL1
R1		Tapa 1 Tornillo	Screw cover 1	1	TAPALAT-VISORR1
5		Tapa cúpula	screen cover	2	TAPAFIX-VISOR--
6		Tornillo allen S.T. 6,3 x14	S.T. 6,3 x14 Allen screw	4	TOZN00M60000258
7		Tornillo Ø3,5x9,5 DIN7981 C (negro)	Ø3,5x9.5 DIN7981 C screw (black)	2	TORNI-D7981-907
8		Tapón tornillo M6	M6 Screw cap	4	TAPON-----81

2.0 MULTI-ADJUSTABLE VISOR (FIX)

INSTRUCCIONES DE MONTAJE - MOUNTING INSTRUCTIONS - MONTAGEANLEITUNG

2

ASSEMBLY
MONTAJE



PAR APRIETE TORNILLO ID7 1 Nm
TIGHTENING TORQUE FOR ID7 SCREW 1 Nm

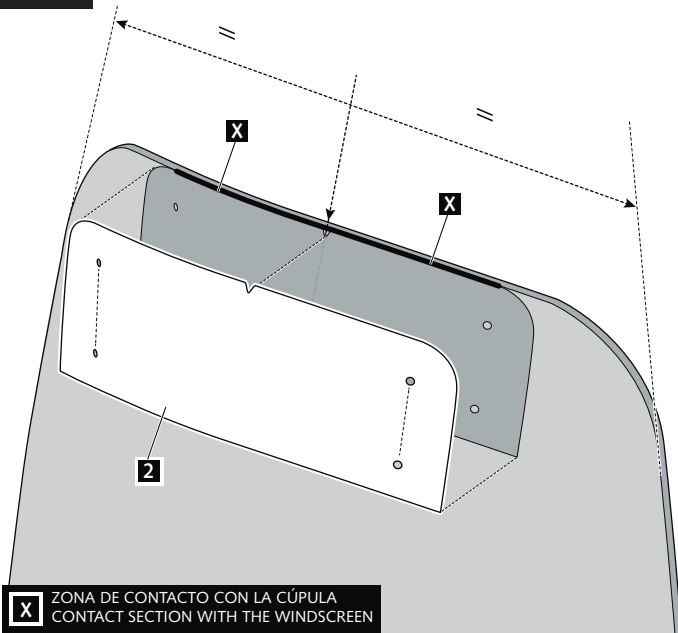
2.0 MULTI-ADJUSTABLE VISOR (FIX)

INSTRUCCIONES DE MONTAJE - MOUNTING INSTRUCTIONS - MONTAGEANLEITUNG

3

SCREEN TYPE “ ——— ”

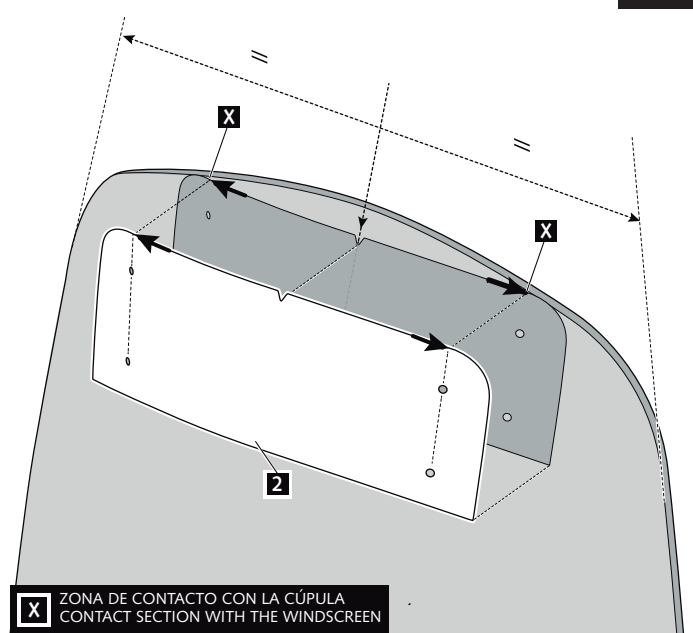
ASSEMBLY
MONTAJE



SCREEN TYPE “ ——— ”

3

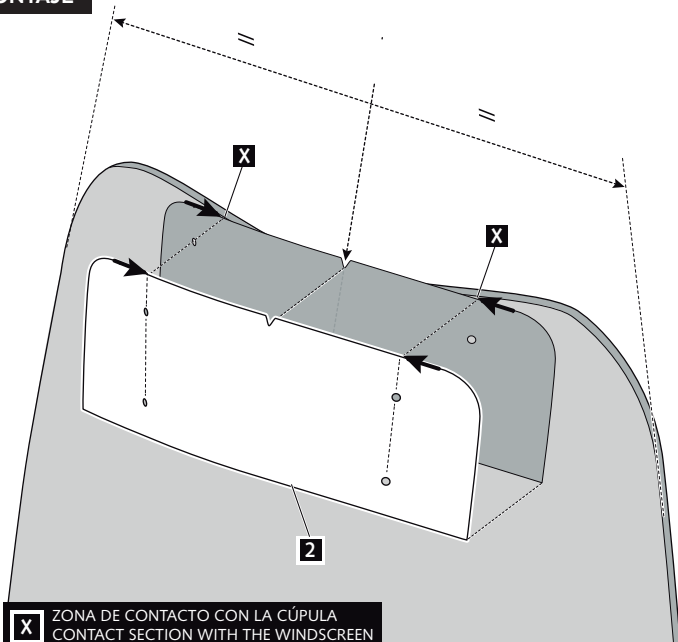
ASSEMBLY
MONTAJE



3

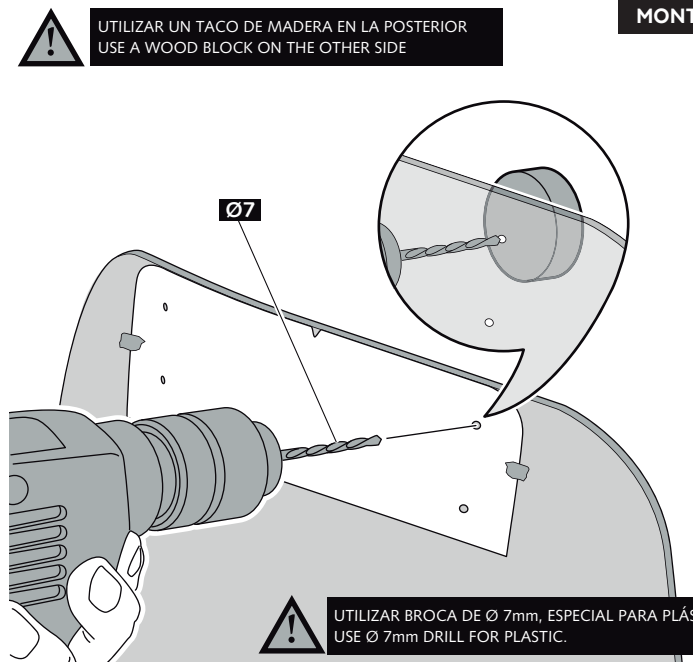
SCREEN TYPE “ ——— ”

ASSEMBLY
MONTAJE



4

ASSEMBLY
MONTAJE

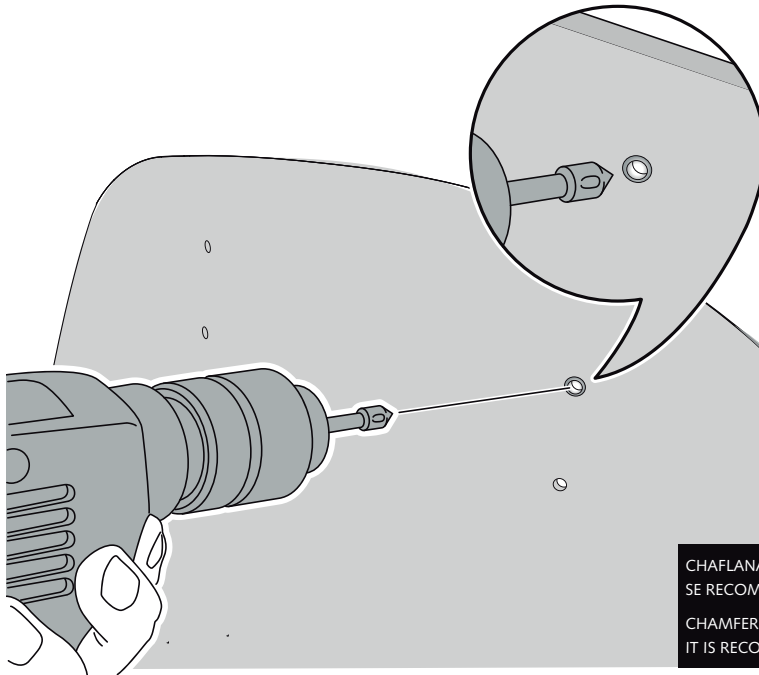


2.0 MULTI-ADJUSTABLE VISOR (FIX)

INSTRUCCIONES DE MONTAJE - MOUNTING INSTRUCTIONS - MONTAGEANLEITUNG

5

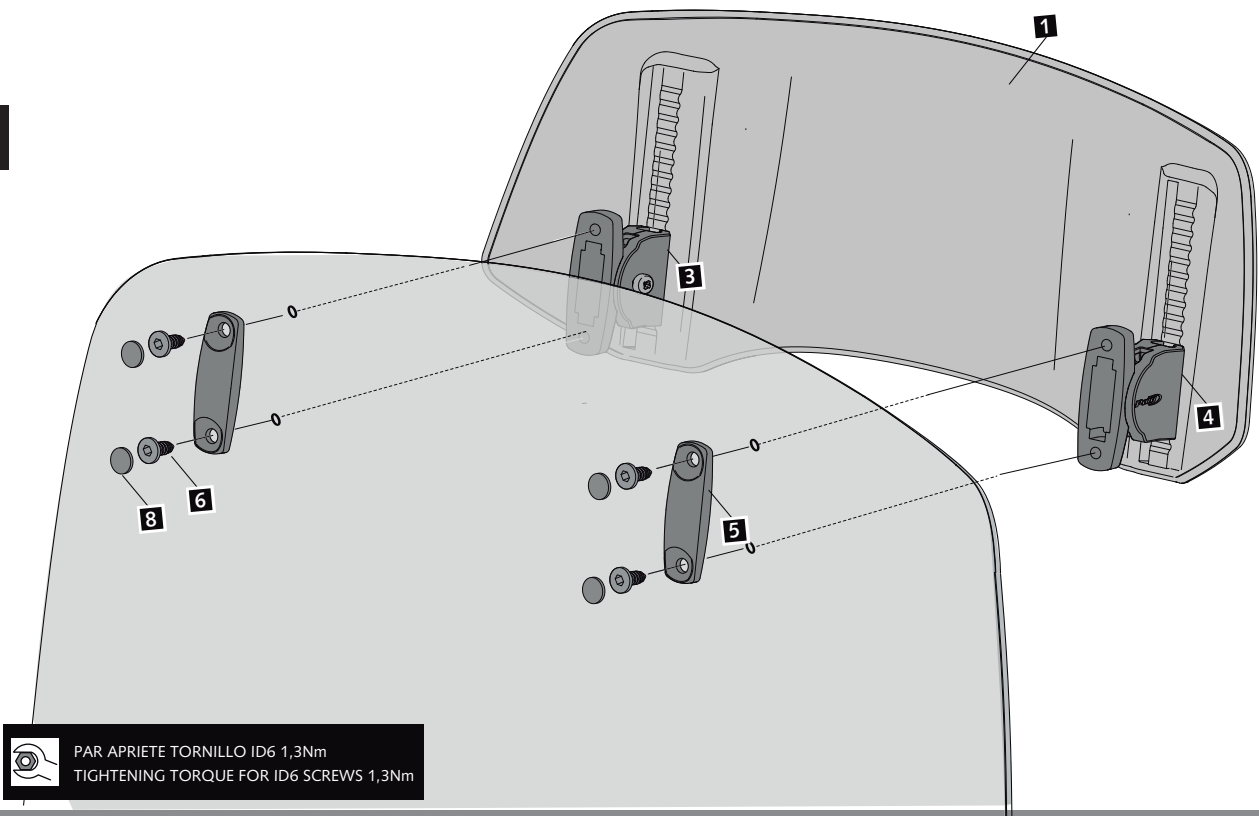
ASSEMBLY
MONTAJE



CHAFLANAR LOS 4 AGUJEROS POR AMBOS LADOS.
SE RECOMIENDA REALIZAR CHAFLAN $\varnothing 10\text{mm} - \varnothing 20\text{mm}$
CHAMFER THE FOUR HOLES ON BOTH SIDES.
IT IS RECOMMENDED TO MAKE CHAMFER $\varnothing 10\text{mm} - \varnothing 20\text{mm}$

6

ASSEMBLY
MONTAJE



PAR APRIETE TORNILLO ID6 1,3Nm
TIGHTENING TORQUE FOR ID6 SCREWS 1,3Nm