

BMW R1300GS '24-

REF 21878N

TORRETA ELEVADORA 20MM Ø32 / RISERS 20MM Ø32



1 Person



15 min



EASY

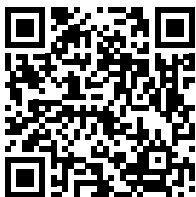


TODOS LOS TORNILLOS REEMPLAZADOS DEBEN SER APRETADOS SEGÚN EL PAR DE APRIETE ESPECIFICADO EN EL MANUAL DE LA MOTOCICLETA. SI NO SE DISPONE DE DICHO DATO PUEDE USAR UN PAR DE APRIETE DE 23Nm PARA LOS TORNILLOS M8.

ALL THE SCREWS REPLACED, SHOULD BE TIGHTENED TO THE TORQUE SPECIFIED IN OEM MAINTENANCE MANUAL FOR YOUR MOTORCYCLE. IF NO TORQUE SPECIFICATIONS ARE PROVIDED IN THE OEM MAINTENANCE MANUAL, MAY BE USED 23Nm FOR ALL M8 SCREWS.

Accesorio verificado en la configuración básica de la motocicleta. Para modelos con configuraciones extras de fábrica. No podemos asegurar su compatibilidad, salvo consulta previa. Declinamos cualquier eventual reclamación.
Accessory verified in the basic configuration of the motorcycle. For models with extra factory settings. We cannot assure its compatibility, except for prior consultation. We decline any eventual claim.

ID.	DESCRIPCIÓN	DESCRIPTION	QTY.	REF.:
1	Tornillo M8x50 DIN912	M8x50 DIN912 screw	4	TORNI-D912--532
2	Torreata elevadora 20mm Ø32	Riser 20mm Ø32	2	21878N



CONSULTAR EN NUESTRA PAGINA WEB LA DISPONIBILIDAD DEL VIDEO DE MONTAJE DE ESTA REFERENCIA.

CONSULT OUR WEBSITE THE VIDEO MOUNT AVAILABILITY OF THIS REFERENCE.

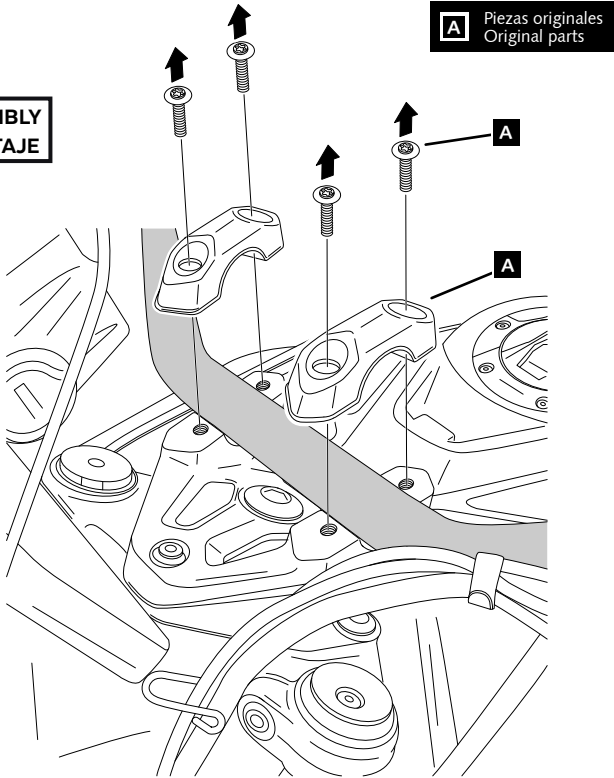
BMW R1300GS '24-

REF
21878N

INSTRUCCIONES DE MONTAJE - MOUNTING INSTRUCTIONS - MONTAGEANLEITUNG

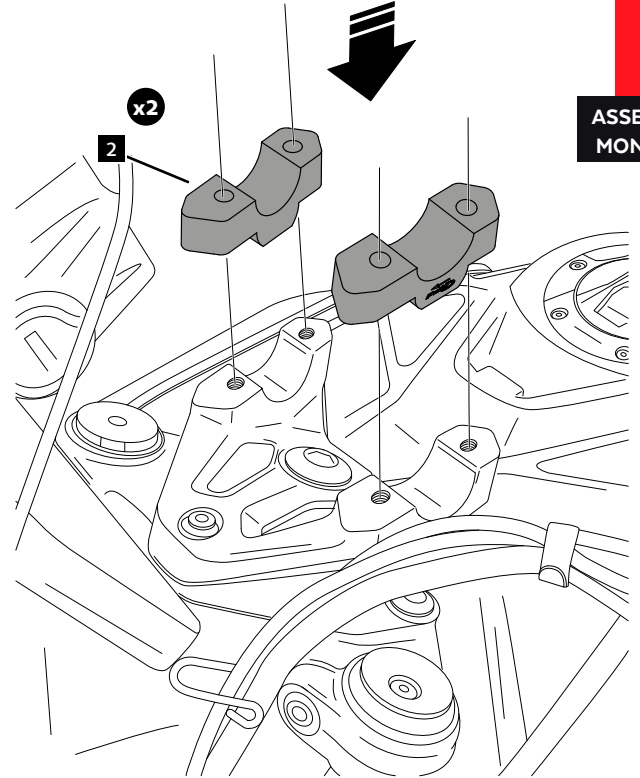
1

DISASSEMBLY
DESMONTAJE



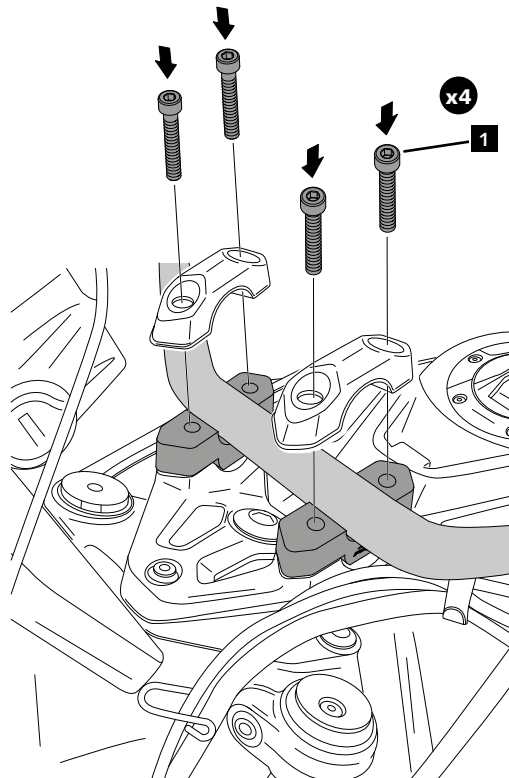
2

ASSEMBLY
MONTAJE



3

ASSEMBLY
MONTAJE



!

Todos los tornillos reemplazados deben ser apretados según el par de apriete especificado en el manual de la motocicleta. Si no se dispone de dicho dato puede usar un par de apriete de 23Nm para los tornillos M8. Se aconseja el uso de un fijador de roscas medio.

All the screws replaced, should be tightened to the torque specified in the oem maintenance manual for your motorcycle. If no torque specifications are provided in the oem maintenance manual, may be used 23Nm for all M8 screws. The use of a medium threadlocker is recommended.