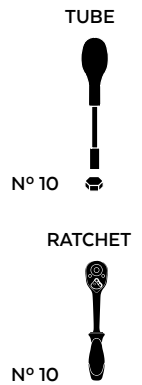
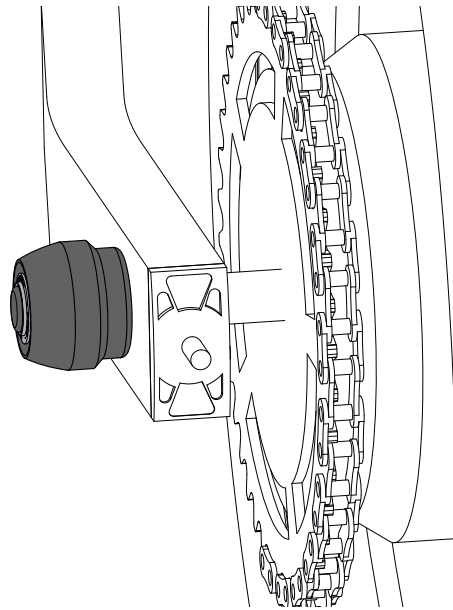


TRIUMPH SCRAMBLER 1200XC '19

M O U N T I N G I N S T R U C T I O N S

REF 20167N

PROTECTOR BASCULANTE ADAPTABLE / PROTECTOR SWINGARM ADAPTABLE



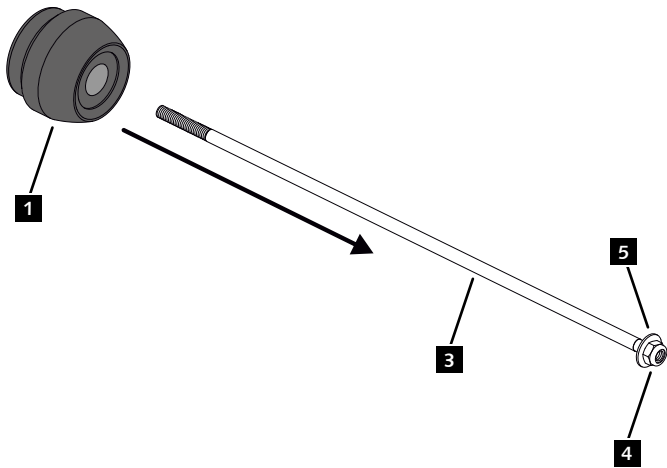
| ID. | PIEZA / PART | QTY. | REF.: |
|-----|--------------|------|------------------|
| 1 | | 1 | PROBAS56-0-0056 |
| 2 | | 1 | PROBAS55-0-0055 |
| 3 | | 1 | VARIFO017-1-0017 |
| 4 | | 2 | TUZBM6000000024 |
| 5 | | 2 | ARANDEPD125-054 |
| 6 | | 2 | TAPAFINALR17-18 |

TRIUMPH SCRAMBLER 1200XC '19

INSTRUCCIONES DE MONTAJE - MOUNTING INSTRUCTIONS - MONTAGEANLEITUNG

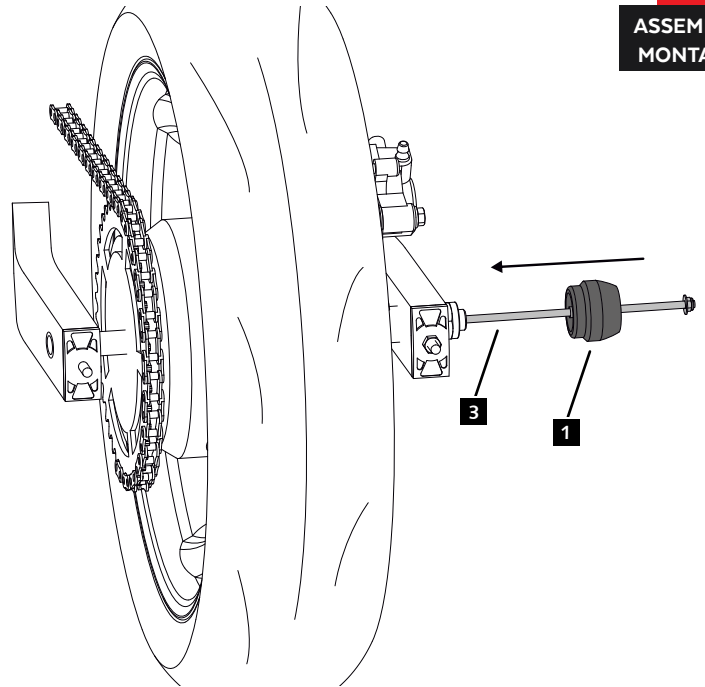
1

ASSEMBLY
MONTAJE



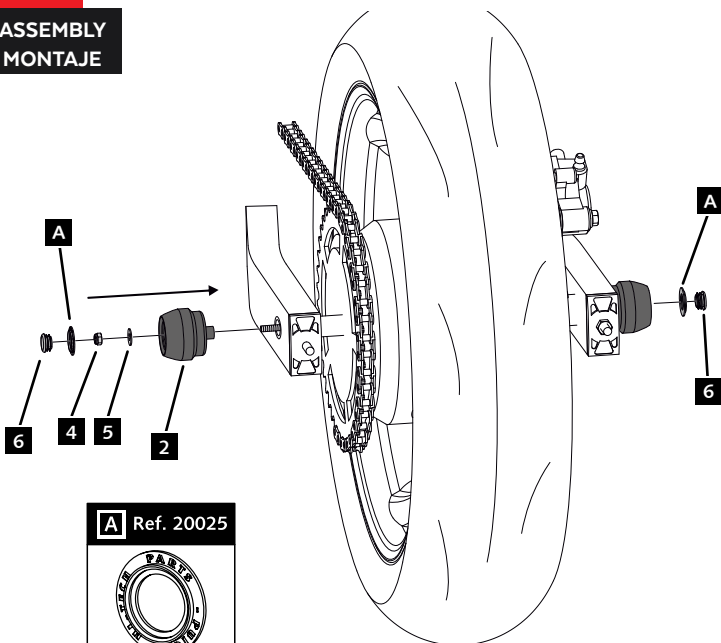
2


ASSEMBLY
MONTAJE



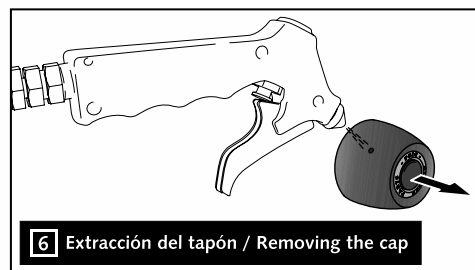
3

ASSEMBLY
MONTAJE



4  9.7 N/m - Par de apriete
86 lbf/in - Tightening torque

CONSULTAR EN NUESTRA PAGINA WEB LA
DISPONIBILIDAD DEL VIDEO DE MONTAJE DE
ESTA REFERENCIA.
CONSULT OUR WEBSITE THE VIDEO MOUNT
AVAILABILITY OF THIS REFERENCE.



6 Extracción del tapón / Removing the cap