

**SUZUKI GSX S1000 / S1000F '15-
SUZUKI KATANA '19-**

M O U N T I N G I N S T R U C T I O N S

REF 20149N

PROTECTOR BASCULANTE PHB19 / PHB19 PROTECTOR SWINGARM



1 Person



20 min



EASY



TUBE

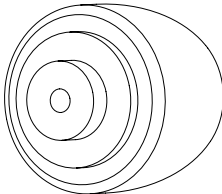
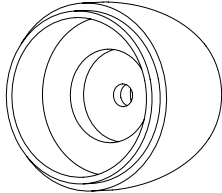






Nº 10

RATCHET



Nº 10

ID.	PIEZA / PART	QTY.	REF.:
1		1	PROBAS42-1-0042
2		1	PROBAS38-2-0038
3		1	VARIFO09-1-0009
4		2	TUZBM6000000024
5		2	ARANDEPD125-054
6		2	TAPAFINALR17-18

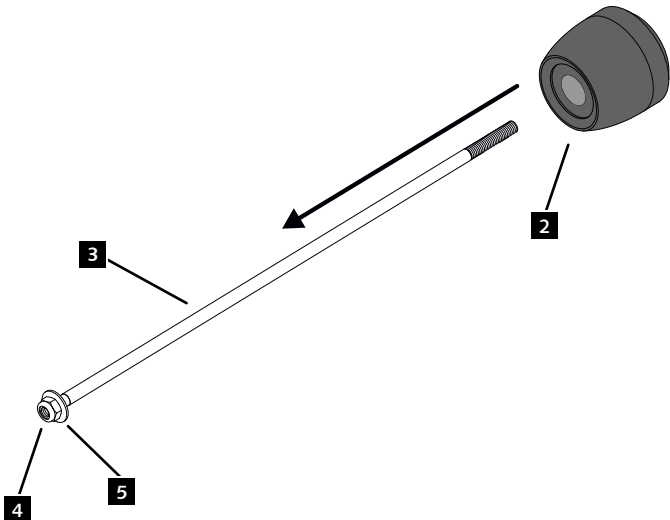
Created by: www.rafissen.com

**SUZUKI GSX S1000 / S1000F '15-
SUZUKI KATANA '19**

INSTRUCCIONES DE MONTAJE - MOUNTING INSTRUCTIONS - MONTAGEANLEITUNG

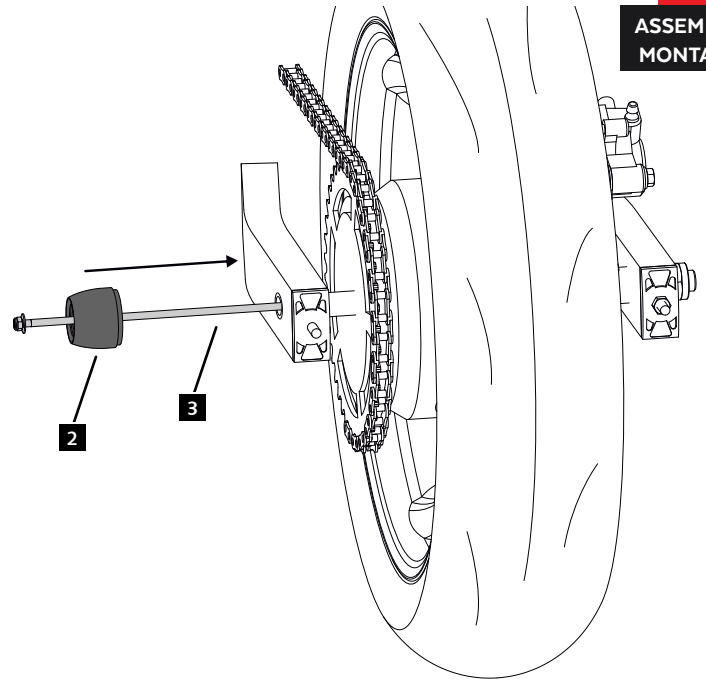
1

ASSEMBLY
MONTAJE



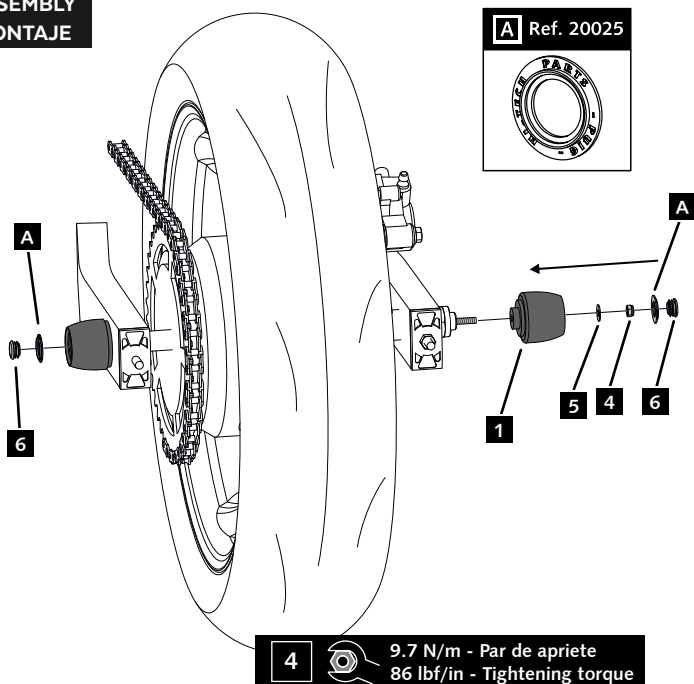
2

ASSEMBLY
MONTAJE

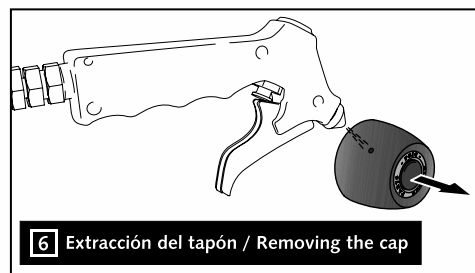


3

ASSEMBLY
MONTAJE



CONSULTAR EN NUESTRA PAGINA WEB LA
DISPONIBILIDAD DEL VIDEO DE MONTAJE DE
ESTA REFERENCIA.
CONSULT OUR WEBSITE THE VIDEO MOUNT
AVAILABILITY OF THIS REFERENCE.



6 Extracción del tapón / Removing the cap

4 9.7 N/m - Par de apriete
86 lbf/in - Tightening torque