

# HONDA CB1000R '18

REF 9786N

PORTAMATRÍCULA PARA / LICENSE SUPORT FOR / KENNZEICHENHALTER FÜR



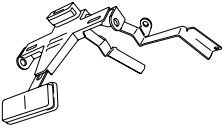


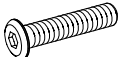
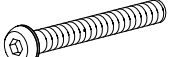





1 Person



1 hour

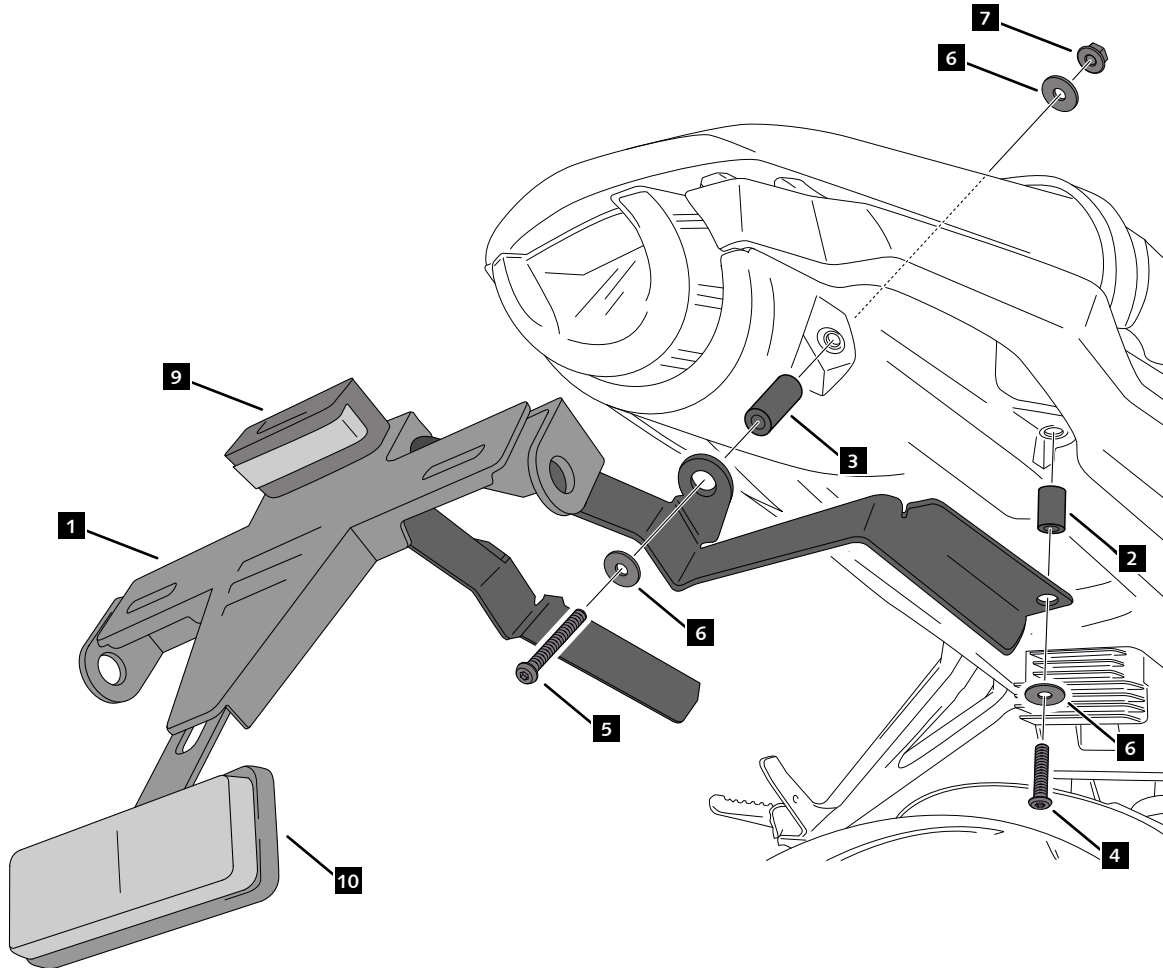


INTERMEDIATE

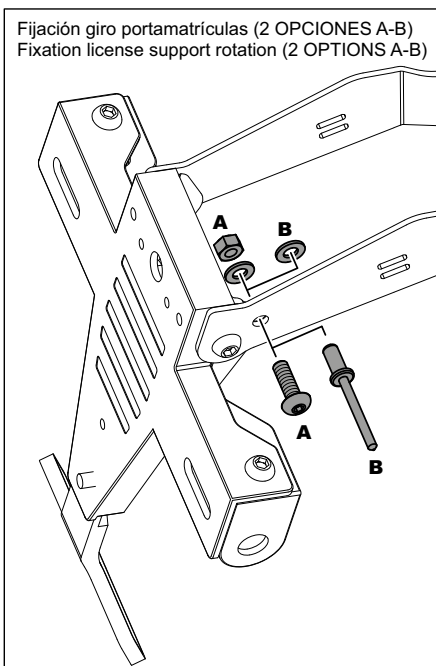
ID.	PIEZA / PART	DESCRIPCIÓN	DESCRIPTION	QTY.	REF.:
1		Soporte portamatrículas	License support	1	CONJUNTO--9786N
2		Casquillo metálico Ø13x22 (Negro)	Ø13x22 metallic spacer (Black)	2	CASQU449-0-1449
3		Casquillo metálico Ø18x38 (Negro)	Ø18x38 metallic spacer (Black)	2	CASQU450-0-1450
4		Tornillo M6x40 ISO7380 (Negro)	M6x40 ISO7380 screw (Black)	2	TORNI-17380-538
5		Tornillo M6x55 ISO7380 (Negro)	M6x55 ISO7380 screw (Black)	2	TORNI-17380-813
6		Arandela M6 DIN9021 (Negro)	M6 DIN9021 washer (Black)	6	ARANDPD9021-037
7		Tuerca M6 DIN6923 (Negra)	M6 DIN6923 nut (Black)	2	TUERCAEM6G-0213
8		Brida de plástico	Plastic bridle	5	BRIDAN100X2'5N
9		Luz portamatrículas	Back light	1	5577N
10		Catadrióptico	Reflector	1	4481R

# HONDA CB1000R '18

INSTRUCCIONES DE MONTAJE - MOUNTING INSTRUCTIONS - MONTAGEANLEITUNG



Fijación giro portamatriculas (2 OPCIONES A-B)  
Fixation license support rotation (2 OPTIONS A-B)



**CONSULTAR EN NUESTRA PAGINA WEB LA DISPONIBILIDAD DEL VIDEO DE MONTAJE DE ESTA REFERENCIA.  
CONSULT OUR WEBSITE THE VIDEO MOUNT AVAILABILITY OF THIS REFERENCE.**

