

MOTOPLASTIC, S.A.

Molí de la sal, 1 - 08403 Granollers (Barcelona) SPAIN

Tel. 34 93 849 06 33 - Fax 34 93 849 09 88

info@puig.tv - info@puigusa.com

www.puig.tv - www.puigusa.com

INSTRUCCIONES DE MONTAJE - MOUNTING INSTRUCTIONS - MONTAGEANLEITUNG

PORTAMATRÍCULAS ADAPTABLE A / LICENSE SUPPORT ADAPTABLE TO
KYMCO AK550 '17-

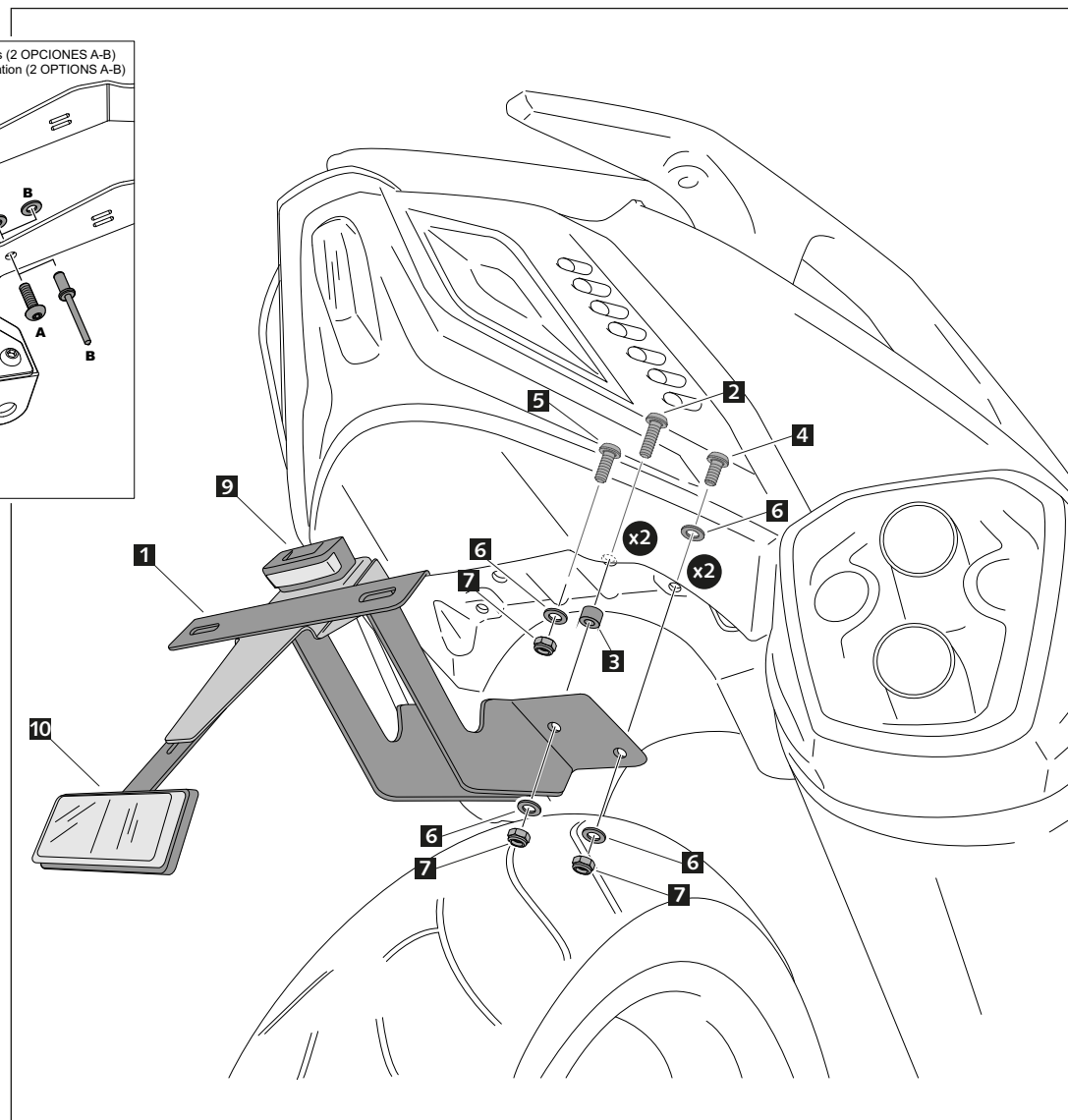
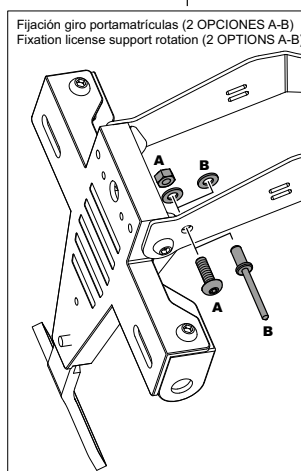
Ref.: 9534N

En las revisiones del vehículo es conveniente efectuar también el mantenimiento de apriete de toda la tornillería del portamatrículas, especialmente los tornillos que fijan éste al vehículo.

Gracias por su atención.

It would be convenient to re-tight the licence support screws, specially the ones that are fixed to the motorcycle, whenever you maintain the vehicle.

Thanks for your attention.



ID.	DESCRIPCIÓN	DESCRIPTION	REF.	QTY.
1	Soporte portamatrículas	License support	CONJUNTO--9534N	1
2	Tornillo M6x35 ISO7380 (negro)	M6x35 ISO7380 screw (black)	TORNI-AI7380-276	2
3	Casquillo aluminio	Aluminium spacer	CASQU422-0-1722	2
4	Tornillo M6x15 DIN1001 (negro)	M6x15 DIN1001 screw (black)	TORNI-I7380-403	2
5	Tornillo M6x25 DIN1001 (negro)	M6x25 DIN1001 screw (black)	TORNI-I7380-405	1
6	Arandela M6 DIN9021 (negra)	M6 DIN9021 washer (black)	ARANDPD9021-037	7
7	Tuerca M6 DIN985	M6 DIN985 nut	TUZBM6000000024	5
8	Brida de plástico	Plastic bridle	BRIDANI00X2'5N	5
9	Luz portamatrículas	Back light	5577N	1
10	Catadióptico	Reflector	4481R	1