



MOTOPLASTIC, S.A.

Molí de la sal, 1 - 08400 Granollers (Barcelona) SPAIN

Tel. 34 93 849 06 33 - Fax 34 93 849 09 88

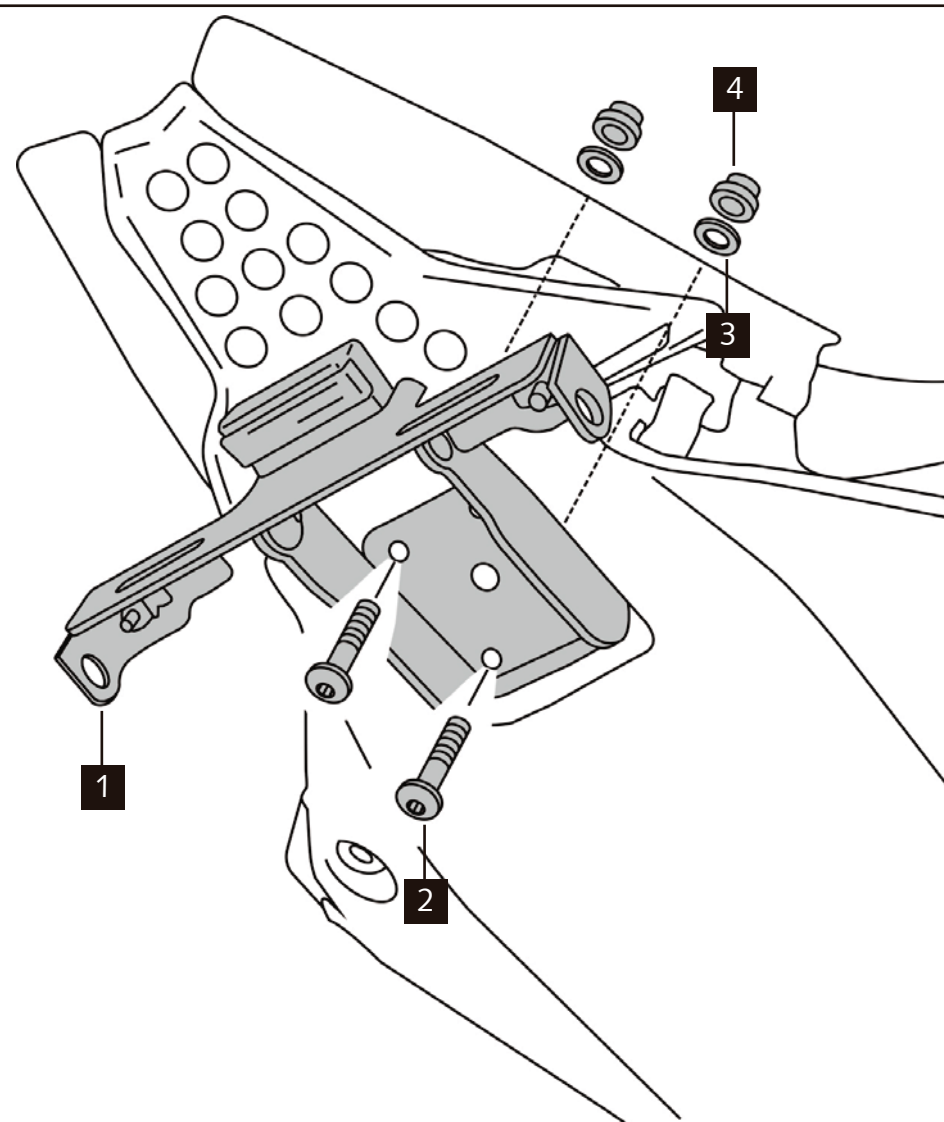
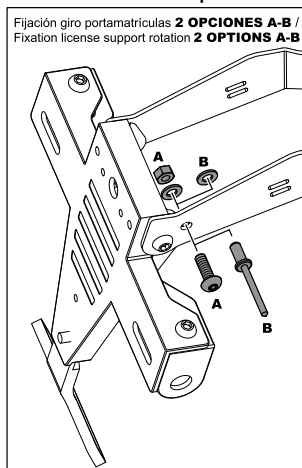
info@puig.tv

www.puig.tv

INSTRUCCIONES DE MONTAJE - MOUNTING INSTRUCTIONS - MONTAGEANLEITUNG

PORTAMATRICULAS PARA KAWASAKI Z1000 - 2014'-  
 LICENSE SUPPORT FOR KAWASAKI Z1000 - 2014'-  
 KENNZEICHENHALTER FÜR KAWASAKI Z1000 - 2014'-

Ref.: 7102N



En las revisiones del vehículo es conveniente efectuar también el mantenimiento del apriete de toda la tornillería del portamatriculas, especialmente los tornillos que fijan ésta al vehículo.

Gracias por su atención.

It would be convenient to re-tight the licence support screws, specially the ones that are fixed to the motorcycle, whenever you maintain the vehicle.

Thanks for your attention.

| ID. | DESCRIPCIÓN                  | DESCRIPTION                 | BEZEICHNUNG                    | QTY. |
|-----|------------------------------|-----------------------------|--------------------------------|------|
| 1   | Soporte matrícula            | Stainless bracket           | Kennzeichenhalter              | 1    |
| 2   | Tornillo M6x20 DIN1001 negro | Black M6x20 allen fasteners | M6x20 DIN1001 schwarz Schraube | 4    |
| 3   | Arandelas M6 DIN9021         | DIN9021 M6 washers          | M6 DIN9021 U-Scheibe           | 4    |
| 4   | Tuercas M6 DIN6923           | M6 nuts DIN6923             | Muttern M6 DIN6923             | 4    |
| 5   | Bridas de plástico 2,5x98    | Plastic ziptides 2.5X98     | Plasticflansch 2,5x98          | 4    |
| 6   | Luz portamatriculas          | License support light       | Kennzeichenhalterbeleuchtung   | 1    |
| 7   | Catadrióptico                | Reflector                   | Rückstrahler                   | 1    |