

## KTM 1390 DUKE '24

REF 21981N

PORTAMATRÍCULA / LICENSE SUPPORT



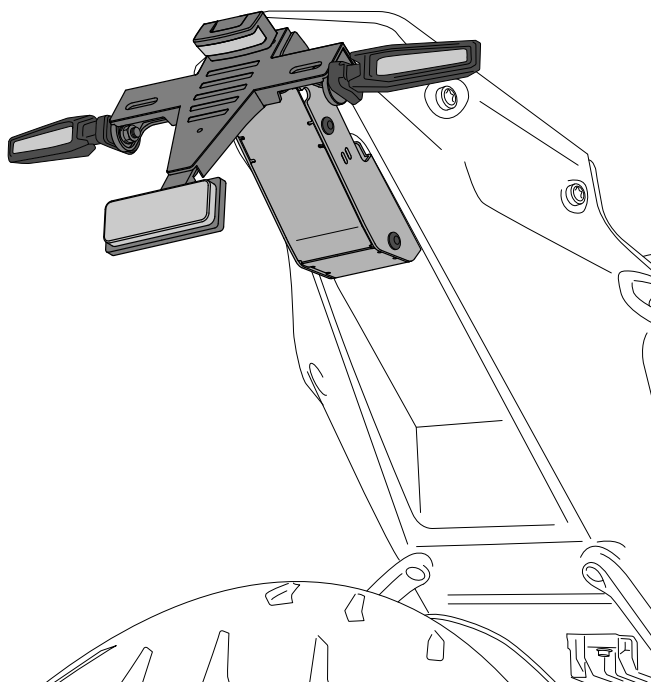
1 Person



1 hour



INTERMEDIATE



CONSULTAR EN NUESTRA PAGINA WEB LA DISPONIBILIDAD DEL VIDEO DE MONTAJE DE ESTA REFERENCIA.  
CONSULT OUR WEBSITE THE VIDEO MOUNT AVAILABILITY OF THIS REFERENCE.

Accesorio verificado en la configuración básica de la motocicleta. Para modelos con configuraciones extras de fábrica. No podemos asegurar su compatibilidad, salvo consulta previa. Declinamos cualquier eventual reclamación.  
Accessory verified in the basic configuration of the motorcycle. For models with extra factory settings. We cannot assure its compatibility, except for prior consultation. We decline any eventual claim.

ID.	PIEZA / PART	DESCRIPCIÓN	ESCRPTION	QTY.	REF.:
1		Soporte portamatrículas	License support	1	CONJUNTO-21981N
2		Tornillo M6x10 DIN1001 (Negro)	M6x10 DIN1001 screw (Black)	4	TORNI-I7380-909
3		Tornillo M5x10 DIN1001 (Negro)	M5x10 DIN1001 screw (Black)	4	TORNI-I7380-536
4		Brida de plástico	Plastic bridle	5	BRIDAN100X2'5N
5		Luz portamatrículas	Back light	1	5577N
6		Catadrióptico	Reflector	1	4481R
7		Tapón cabota tornillo M6 DIN1001	M6 DIN1001 screw cap	4	TAPON-----85
8		Tapón cabota tornillo M5 DIN1001	M5 DIN1001 screw cap	5	TAPON-----86
9		Tuerca M5 DIN6923 (Negro)	M5 DIN6923 nut (Black)	2	TUERCAEM5G-0315

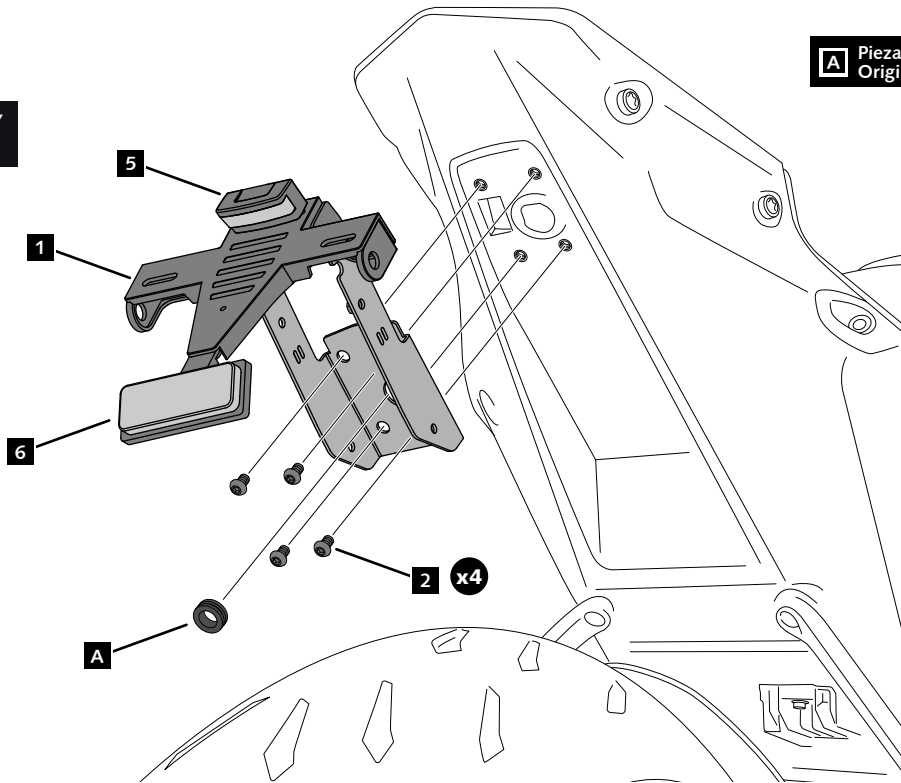
# KTM 1390 DUKE '24

REF  
21981N

INSTRUCCIONES DE MONTAJE - MOUNTING INSTRUCTIONS - MONTAGEANLEITUNG

**1**

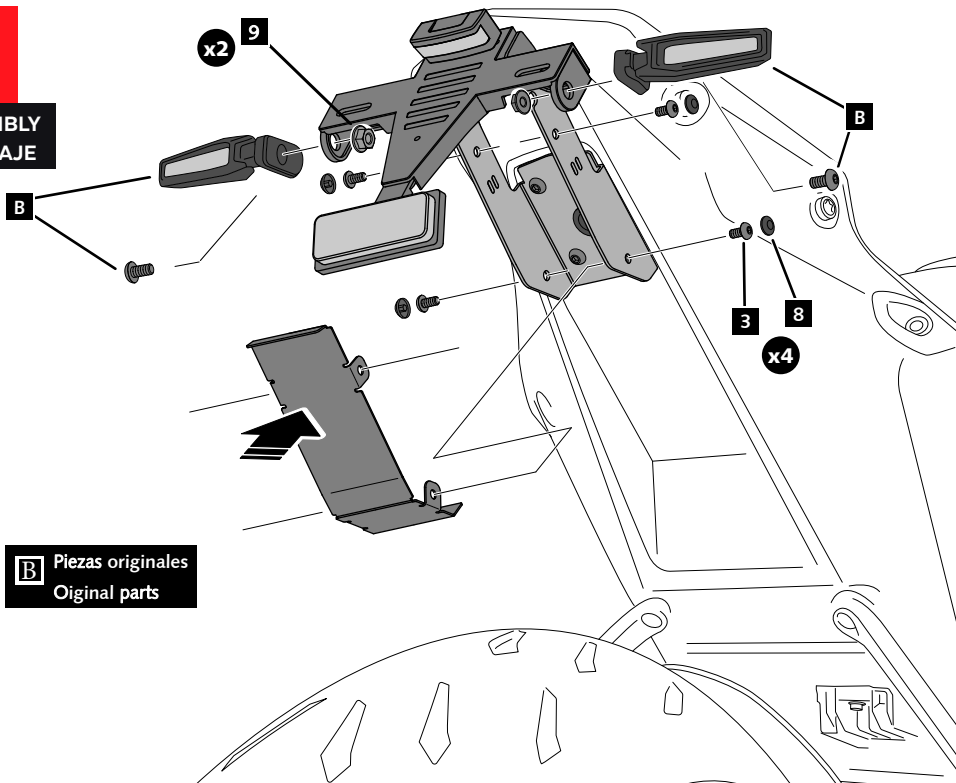
ASSEMBLY  
MONTAJE



**A** Piezas originales  
Original parts

**2**

ASSEMBLY  
MONTAJE



**B** Piezas originales  
Original parts

Fijación giro portamatrículas (2 OPCIONES A-B)  
Fixation license support rotation (2 OPTIONS A-B)

