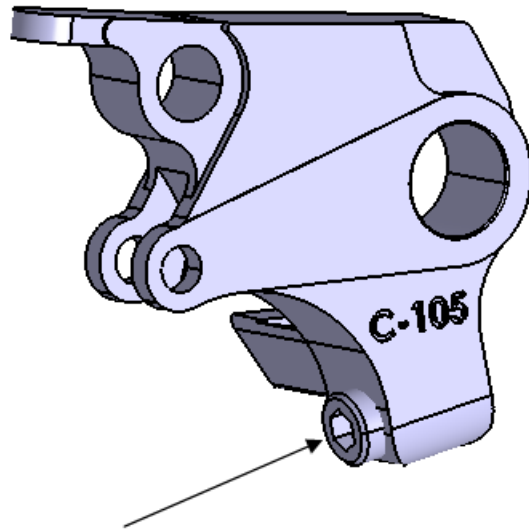
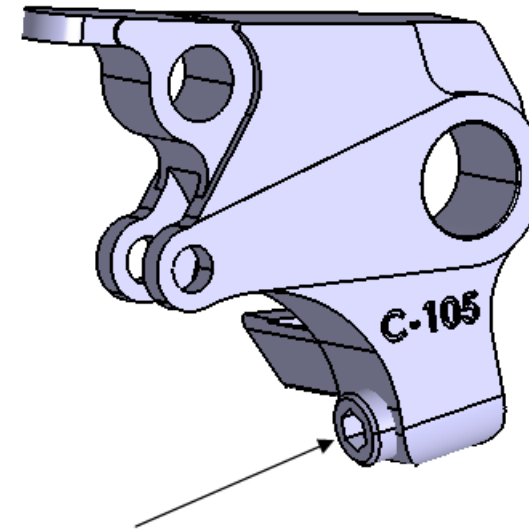


REF.3876N



Regulation

REF.3876N



Regulation

Recomendamos:

- El montaje de los herrajes de maneta los lleve a cabo un mecánico especialista.
- Como consecuencia de posibles variaciones en las bombas hidráulicas, antes de circular con la motocicleta se recomienda verificar que la moto queda completamente desembragada con la maneta sin apretar. Circular con presión en la bomba puede causar graves desperfectos en el embrague. Motoplastic declina toda responsabilidad al respecto.

Recommandations :

- Le montage de nos leviers et leurs adaptateurs doit être effectué par un mécanicien spécialisé.
- Etant données les possibles différence de maitres cylindre, avant de circuler avec votre moto, veuillez à vérifier que la moto soit totalement désebrayée avec son levier, sans appuyer.
Circular avec de la pression dans le maître-cylindre peut générer des dommages importants au niveau de l'embrayage. Motoplastic déclinera toute responsabilité à ce sujet.

Achtung bitte beachten!

Sollte die Montage der Brems- Kupplungshebel nicht in einer Fachwerkstatt durchgeführt werden, so beachten Sie bitte, dass beim Einbau der Teile die notwendigen Toleranzen in Kupplungs- und Bremshebel- Spiel eingehalten werden, hierauf ist dringen zu achten.
Unsächlich eingebaute Adapter und Hebel können Beschädigungen an der Brems und Kupplungsteilen verursache.
Durch den unsachgemäßen Einbau entstehende Folge- Schäden haften die Firma Puig Motoplastic nicht!

Recommended:

- The mounting process of the levers must be done by a mechanic specialist.
- As a result of possible variations of the hydraulic pump, we recommend before riding to verify the motorcycle perfectly declutch while putting no pressure on the lever. Driving with pressure on the pump might cause serious damages on the clutch. Motoplastic declines all responsibilities on this matter.

Recomendamos:

- El montaje de los herrajes de maneta los lleve a cabo un mecánico especialista.
- Como consecuencia de posibles variaciones en las bombas hidráulicas, antes de circular con la motocicleta se recomienda verificar que la moto queda completamente desembragada con la maneta sin apretar. Circular con presión en la bomba puede causar graves desperfectos en el embrague. Motoplastic declina toda responsabilidad al respecto.

Recommandations :

- Le montage de nos leviers et leurs adaptateurs doit être effectué par un mécanicien spécialisé.
- Etant données les possibles différence de maitres cylindre, avant de circuler avec votre moto, veuillez à vérifier que la moto soit totalement désebrayée avec son levier, sans appuyer.
Circular avec de la pression dans le maître-cylindre peut générer des dommages importants au niveau de l'embrayage. Motoplastic déclinera toute responsabilité à ce sujet.

Achtung bitte beachten!

Sollte die Montage der Brems- Kupplungshebel nicht in einer Fachwerkstatt durchgeführt werden, so beachten Sie bitte, dass beim Einbau der Teile die notwendigen Toleranzen in Kupplungs- und Bremshebel- Spiel eingehalten werden, hierauf ist dringen zu achten.
Unsächlich eingebaute Adapter und Hebel können Beschädigungen an der Brems und Kupplungsteilen verursache.
Durch den unsachgemäßen Einbau entstehende Folge- Schäden haften die Firma Puig Motoplastic nicht!

Recommended:

- The mounting process of the levers must be done by a mechanic specialist.
- As a result of possible variations of the hydraulic pump, we recommend before riding to verify the motorcycle perfectly declutch while putting no pressure on the lever. Driving with pressure on the pump might cause serious damages on the clutch. Motoplastic declines all responsibilities on this matter.